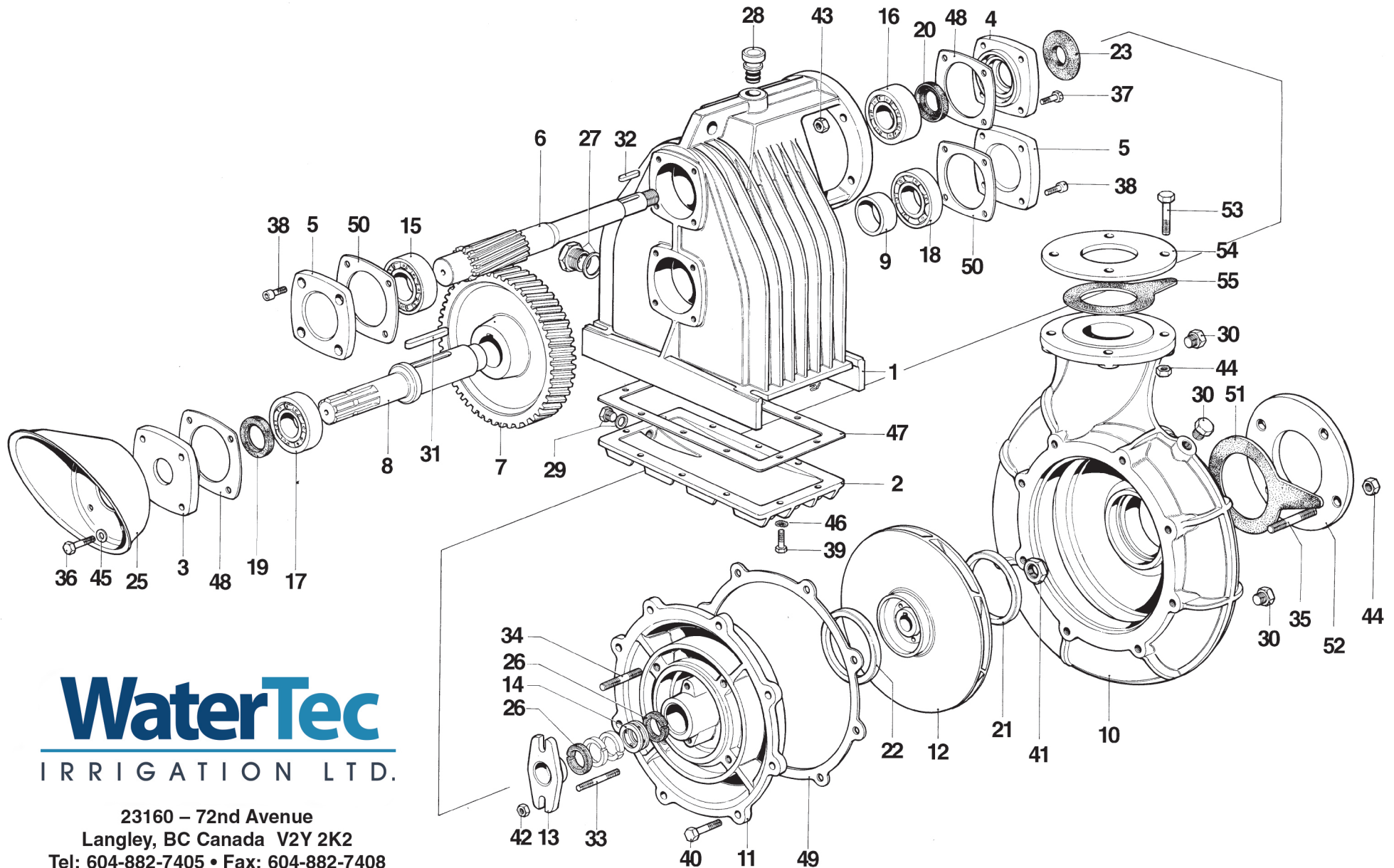


# Pump VG 3 - 80/11



**WaterTec**  
IRRIGATION LTD.

23160 - 72nd Avenue  
Langley, BC Canada V2Y 2K2  
Tel: 604-882-7405 • Fax: 604-882-7408  
Toll Free 1-888-675-7999  
[www.watertecna.com](http://www.watertecna.com)

# Pump VG 3 - 80/11

No.	Description	Pieces	Part #
1	Scatola ingranaggi	1	002001
2	Copetta olio	1	002002
3	Cop. anello di tenuta albero p.d.f.	1	002003
4	Cop. anello di tenuta pignone	1	002022
5	Coperchietto cuscinetto	2	002004
6	Pignone z.14 R. 1:5,64	1	003009
	Pignone z.15 R. 1:5,20	1	003007
	Pignone z.24 R. 1:2,87	1	003011
7	Corona z. 79 R. 1:5,64	1	003008
	Corona z. 78 R. 1:5.20	1	003006
	Corona z. 69 R. 1:2,87	1	003012
8	Albero presa di forza 21 denti (1000 G/m')	1	002014
	Albero presa di forza 6 denti (540 G/m')	1	002015
9	Distanziale	1	002016
10	Corpo pompa	1	011001
11	Coperchio pompa	1	011002
12	Girante	1	011003
13	Flangia premitreccia	1	009004
14	Diffusore raffreddamento treccia	1	009006
15	Cuscinetto pignone 3208	1	201014
16	Cuscinetto pignone 3307	1	201018
17	Cuscinetto albero p.d.f. 6307	1	201009
18	Cuscinetto albero p.d.f. 6208	1	201005
19	Anello di tenuta albero p.d.f. 35527	1	202003
20	Anello di tenuta pignone 35527	1	202003
21	Anello sede girante	1	008005
22	Anello sede girante	1	008005
23	Anello para acqua	1	003023
25	Cuffia protezione cardano	1	219003
26	Treccia grassata (serie 6 anelli)	1	206003
27	Spia livello olio 3/4	1	203008

No.	Description	Pieces	Part #
28	Tappo introduzione olio TPS 20	1	203005
29	Tappo scarico olio 1/4	1	203001
30	Tappi pompa M16x1,5	3	203003
31	Linguetta corona 14x60	1	218012
32	Linguetta girante 8x35	1	218003
33	Prigioniero flangia premitreccia	2	212006
34	Prigioniero fissaggio pompa	4	212013
35	Prigioniero flangia aspirazione	4	212016
36	Vite cop. albero p.d.f. TE M8x25	4	208004
37	Vite cop. pignone TE M8x20	4	208003
38	Vite cop. cuscinetto B. M8x16	8	209001
39	Vite coppetta olio TE M6x20	10	208002
40	Vite coperchio pompa TE M12x25F	8	208021
41	Dado autobloccante girante M24x2 B	1	214004
42	Dado flangia premitreccia M10M	2	213002
43	Dado fissaggio pompa M14	4	213006
44	Dado flangia asp. e mand. M16 M.	8	213007
45	Rosetta larga 8	4	215016
46	Rosetta grover 6	10	215011
47	Guarnizione coppetta olio	1	002018
48	Guarnizione cop. anelli di tenuta	2	002019
49	Guarnizione coperchio pompa	1	007007
50	Guarnizione coperchietti cuscinetti	2	002019
51	Guarnizione flangia aspirazione	1	008014
52	Flangia aspirazione DN 100	1	220004
	Flangia aspiraz. filettata 4" Gas	1	220014
53	Vite flangia mandata TE M16x50F.	4	208023
54	Flangia mandata DN80	1	220003
	Flangia mandata filettata 3" Gas	1	220013
55	Guarnizione flangia mandata	1	006015