

RM S.p.A.
 S. QUIRICO DI TRECASALI
 (PARMA)-ITALIA

IRRIGATORE SEMOVENTE MOD. 690GX-581GX EVO
 SELF-PROPELLED SPRINKLER MODEL 690GX-581GX EVO
IRRIGATEUR AUTOMOTEUR MODÈLE 690GX-581GX EVO
 SELBSTFAHRENDE BEWÄSSERUNGSAPPARAT MOD. 690GX-581GX EVO
ZELFRIJDANDE SPROEIER TYPE 690GX-581GX EVO

Pag.27
 Rev.00
 01/2011

Esploso I0690EGXA
MACCHINA IRRIGATRICE SUPER RAIN 690 GX EXPORT

Note

POS. Pos. Pos. Pos.	PAG. Page Seite Pagina	DENOMINAZIONE Appellation Denomination Bezeichnung Denombrocion	U.M.	N.PEZZI N.Pieces N.Teile N.Plez	CODICE Code Code Code Codigo	NOTE Annotation Note Aufzeichnung Nota
1	27	TAPPO ZINCATO Ø= 108 BAUER MASCHIO CON BILANCERE ART=323C	n	1,00	8900112	
2	27	GUARNIZIONE BAUER 108	n	2,00	5801142	
3	27	DOPPIA ENTRATA 581-600-690 108 B ZINC.	n	1,00	6001054Z	
4	27	MASCHIO A PORTAGOMMA BAUER 108 CON PORTAGOMMA A 3 NERVATURE MAGGIORATO	n	2,00	5801138	
5	27	FASCETTA MORSELLI ART=110 (105X120)	n	4,00	5800139	
6	27	TUBO OSLO 15 102X116	m	4,50	5800113	
7	27	LINGUETTA A DISCO 5X9	n	1,00	8900205	OP
8	27	VITI TE M 8 X 25 ZINCATE	n	8,00	8900204	
9	27	FLANGIA TURBINA T2	n	1,00	5810018	
10	27	OR 4850	n	1,00	5500201	
11	27	RONDELLE RAME 8X14 SP=1,5 (1/16")	n	4,00	8900202	
12	27	VITI TCEI M8X25 INOX	n	4,00	8900203	
13	27	TENUTA BT PR/FN 20L VPGF+BT PFL 30.9X20X8 BP COD.73500525-85500180	n	1,00	8900201	
14	27	GIRANTE	n	1,00	5500003	
15	27	DADO AUTOBLOCC.INOX M 16	n	1,00	5800209	
16	27	CARCASSA TURBINA T2 CON ANGOLO	n	1,00	5501002	
17	27	BOCCAGLIO X GETTO MIZAR/SINKRO SIME 30566	n	1,00	5500202	Ø
18	27	GUARNIZIONE OVALE TURBINA GOMMA	n	1,00	5500004	
19	27	OR 8,5X2 ANELLO (NBR) (EX OR 108)	n	2,00	5800213	
20	27	DADO AUTOBL. M5	n	2,00	5800211	
21	27	PIATTELLO BY PASS TURBINA	n	1,00	5500007	
22	27	ALBERO FARFALLA BY-PASS	n	1,00	5500006	
23	27	SPINA ELASTICA D.5X25	n	1,00	5800212	
24	27	VITI M 5X20 AISI 304	n	2,00	5800210	
25	27	LEVA BY PASS	n	1,00	7000016Z	1.8900040Z
26	27	FISSAGGIO POMOLO BY PASS	n	1,00	5800030Z	
27	27	VOLANTINO D.40 M10 X 25 THENAR ART.01THP40E25	n	1,00	5800102	

CONTINUA

Note

Esploso I0690EGXA
MACCHINA IRRIGATRICE SUPER RAIN 690 GX EXPORT

Note

POS. Pos. Pos. Pos.	PAG. Page Page Seite Pagina	DENOMINAZIONE Appellation Denomination Bezeichnung Denombrocion	U.M.	N.PEZZI N.Pieces N.Pieces N.Teile N.Plez	CODICE Code Code Code Codigo	NOTE Annotation Note Aufzeichnung Nota
28	27	CARTER TUBAZIONE MOD.600	n	1,00	6000078	
29	27	MANOPOLA GOMMA 25x10/MANOPOLA GOMMA 20x5		1,00	5800109-5800186	
30	27	CARTER TURBINA MOD.600	n	1,00	6000077	
31	27	MANOMETRO ATT.RAD. G.1/4"CONIC	n	1,00	5800115	
32	27	FASCETTA GOLD 86-95	n	4,00	5800137	
33	27	TUBO OSLO 15 80X93	m	0,35	5500102	
34	27	TIRANTE BY PASS 581/600	n	1,00	6002025Z	
35	27	PIEDE TIMONE MECCANICO-600	n	1,00	6000017	
36	27	INNESTO RAPIDO FEMM.1/2" F	n	2,00	9900104	OP
37	27	NIPPLO 3/8" - 1/2" OLEODINAMICO	n	2,00	8900109	OP
38	27	TAPPO F 2" ZINCATO (CALOTTA)	n	1,00	5800121	
38	27	TAPPO F 3" ZINCATO (CALOTTA)	n	1,00	8000121	OP
39	27	INGRASSATORE M6X1 ALTO CROCIER	n	1,00	5800175	
40	27	ANELLO UM 100-120-10	n	1,00	7001106	
41	27	SEEGER E 100	n	1,00	7000110	
42	27	CUSCIN. 6220 CLASSE C	n	1,00	7000108	
43	27	SUPPORTO CUSCINETTO (GS.400)	n	1,00	7000003	
44	27	BUSSOLA INOX MOD.700-790-600-	n	1,00	7000054	
45	27	OR 2350 (2.43) PER BOCC.INOX	n	1,00	7000117	
46	27	BOBINA 600/690 VERS.2010	n	1,00	6003002	D.691051
46	27	CARP.BOBINA COMPLETA 600/690 VERS.2004	n	1,00	6002002	F.691050
47	27	GRANI M16 X 60 (DENTE CATENA)	n	12,00	7000036	
48	27	FASCETTA GOLD 104-115	n	3,00	5800114	
48	27	FASCETTA GOLD 95-105	n	3,00	5900102	
48	27	FASCETTA GOLD 86-95	n	3,00	5800137	
48	27	FASCETTA GOLD 115 130	n	3,00	8000120	
49	27	IMBOCCATURA TUBO POLIETILENE CON TRONCHETTO	n	1,00	5500033+TRONCHD10 1	Ø PE...

CONTINUA

Note

Esploso I0690EGXA
MACCHINA IRRIGATRICE SUPER RAIN 690 GX EXPORT

Note

POS. Pos. Pos. Pos. Pos.	PAG. Page Page Seite Pagina	DENOMINAZIONE Appellation Denomination Bezeichnung Denombrocion	U.M.	N.PEZZI N.Pieces N.Pieces N.Teile N.Plez	CODICE Code Code Kode Codigo	NOTE Annotation Note Aufzeichnung Nota
50	27	TUBO POLIETILENE MD	n	1,00	TMD....	ml.
51	27	CAVO SICUREZZA INOX CON TIRANT	n	1,00	5500041	
52	27	FISSAGGIO TIRANTE BY PASS ZINCATO	n	1,00	5800058Z	
53	27	MOLLA TASTATORE MORBIDA	n	1,00	8900048	
54	27	TASTATORE 600/690 2004	n	1,00	6001020Z	
55	27	SPICCHIO CHIUSURA LAM.SP.20/10	n	2,00	70010012	f.691050
55	27	SPICCHIO CHIUSURA BOBINA V.2010 600/700 LAM.DOMEX 420 SP.2,5 V.2010	n	1,00	70030012	D.691051
56	27	SUPPORTO UCP 210 PTN	n	1,00	7000111	
57	27	SEEGER E 50	n	1,00	7000109	
58	27	PIGNONE Z... 1/2"S FORO+SPACCO+GRANO	n	2,00	5500037	Z...
59	27	SUPPORTO CARRELLO BOBINATORE	n	1,00	5801006	
60	27	NOTTOLINO BARRA SCANALATA D.35	n	1,00	5800050	
61	27	SEEGER I 35	n	1,00	5800144	
62	27	INGRASSATORE DRITTO M6	n	1,00	5800112	
63	27	ALBERO SCANALATO GUIDAT.SERIE 581/600	n	1,00	5900005	
64	27	SUPPORTO UCPA 206	n	1,00	6000104	
65	27	MAGLIA GIUNZ. CAT.1/2" S	n	1,00	5800120	
66	27	CATENA 1/2" S (FKK) PRESTIRATA	m	3,20	5800119	
67	27	PROTEZIONE IN ABS NERO SP.4 LATO INTERNO CATENA 1/2"	n	1,00	7000040	
68	27	CARTER CATENA 700 ABS ROSSO	n	1,00	7000037	
69	27	CAVO DISINNES.INOX CON TIRANTE	n	1,00	5500025	
70	27	TELAIO ARRESTO ZINC.	n	1,00	6001040Z	
71	27	TELAIO SOLL.CARRELLO	n	1,00	6002039Z	
72	27	CURVA 90 3/8" F+F CON ATTACCHI	n	2,00	7000323	OP
73	27	POMPA MANUALE GL235-20 DOP.EFF GLDE-I GASPARINI	n	1,00	5810108	OP
74	27	GUIDATUBO 600/690	n	1,00	6000011Z	
75	27	DISTRIB.4 LEVE MD/4 GV(200) A1X4 PT V.S. COD=D06DC4AAAAV200011-VERNI	n	1,00	7000303	OP

CONTINUA

Note

Esploso I0690EGXA
MACCHINA IRRIGATRICE SUPER RAIN 690 GX EXPORT

Note

POS. Pos. Pos. Pos. Pos.	PAG. Page Page Seite Pagina	DENOMINAZIONE Appellation Denomination Bezeichnung Denombrocion	U.M.	N.PEZZI N.Pieces N.Pieces N.Teile N.Plez	CODICE Code Code Code Codigo	NOTE Annotation Note Aufzeichnung Nota
76	27	COPIGLIE Ø 4	n	4,00		
77	27	PERNO X RULLO GUID.590-700-800	n	2,00	5900007	
78	27	RULLO GUIDAT. 600-700-790 + N. 2 CUSCINETTI	n	1,00	6000043+5800168	
79	27	PUNTELLO SEZ.SUP.50X50	n	2,00	6000041Z	
80	27	PUNTELLO SEZ.INF.60X60	n	2,00	6000042Z	
81	27	STAFFA POST. MECCANICA DESTRA PER 600	n	1,00	6000012Z	OP DX-SX
82	27	SPINOTTO SFILO RUOTE	n	2,00	5800043Z	
83	27	SEEGER E 20	n	2,00	7000114	
84	27	SPINOTTO D.20	n	2,00	8000044Z	
85	27	PIEDE POST. IDRAULICO	n	2,00	6000032Z	
86	27	CILINDRO OLEOD.PIEDE POST.TUTTI I MODELL.C.850 STELO30	n	2,00	6000033	
87	27	NIPPLO 3/8" - 1/4" OLEODINAMICO	n	4,00	7000307	
88	27	RONDELLA RAME 3/8" 17X23X1,5	n	4,00	7000331	
89	27	TUBO IDRAULICO R7 1/4" F 90 + DRITTO L=1800	n	4,00	8900110	
90	27	TELAIO 600/690 V.2004	n	1,00	6002003Z	
91	27	VOLANTINO PER CARDANO RIDUTTORE COD=RM008	n	1,00	5800041	
92	27	PERNO DENTE D'ARRESTO	n	1,00	7900011Z	
93	27	MOLLA TENDICATENA	n	1,00	5500040	
94	27	MANOPOLA PIATTA INT=10X25 ART=1011 AMA ART.285	n	2,00	5800109	
95	27	POMPA A MANO GLSE -16 (CILINDRETTO D-16)	n	1,00	5800126	OP
96	27	PERNO GALOPPINO	n	1,00	8900012Z	
97	27	PIGNONE GALOPP.Z10 1" CON 2 CUS 6204 2RS GRAFFATI	n	1,00	8900027	
98	27	TENDICATENA 600/690	n	1,00	6000066Z	
99	27	CARTER PROTEZIONE CAT.1" 581/600/690	n	1,00	6000088Z	
100	27	CAVALLOTTO CL 13 4" C2	n	1,00	8900106	
101	27	SUPPORTO DOPPIA ENTRATA	n	1,00	8900019Z	
102	27	DISTRIB.3 LEVE MD/3 GV(200) A1X3 PT V.S. COD=D03DC3AAAAV200002- VERN	n	1,00	7000302	OP
CONTINUA						

Note

Esploso I0690EGXA
MACCHINA IRRIGATRICE SUPER RAIN 690 GX EXPORT

Note

POS. Pos. Pos. Pos. Pos.	PAG. Page Page Seite Pagina	DENOMINAZIONE Appellation Denomination Bezeichnung Denombrocion	U.M.	N.PEZZI N.Pieces N.Pieces N.Teile N.Plez	CODICE Code Code Code Codigo	NOTE Annotation Note Aufzeichnung Nota
103	27	DISTRIB.2 LEVE MD2 GV A1X2 PT V.S.COD=D06DC2AAAAV200016- VERNICIATI	n	1,00	7000301	OP
104	27	TUBO IDRAULICO R7 1/4" 90° + 90° L= 1300	n	2,00	7000313	OP
105	27	TUBO IDRAULICO R1 1/4" 90° + DRITTO L=8500	n	2,00	7000312	
106	27	INNESTO RAPIDO 1/2" F. (SOLO PARTE MASCHIO)550NV-GAS-M-08	n	2,00	7000309	
107	27	NIPPLO 1/4" - 1/2" OLEODINAMICO	n	2,00	7000308	
108	27	NIPPLO 3/8" - 1/4" OLEODINAMICO	n	2,00	7000307	OP
109	27	NIPPLO 3/8" - 1/4" OLEODINAMICO	n	8,00	7000307	OP
110	27	TUBO IDRAULICO R7 1/4" F 90 + 90 L=2300	n	2,00	6000114	OP
111	27	TUBO IDRAULICO R7 1/4" F 90° +90° L=5000	n	2,00	6000103	OP
112	27	PIEDE TIMONE IDRAULICO 600GXJX	n	1,00	6000030	OP
113	27	STROZZATORE VALVOLA IDROPILOT.	n	1,00	5500042	OP
114	27	PIASTRA MOTORE ORBITALE	n	1,00	9900033Z	OP
115	27	PIGNONE TG.LASER Z13 M7 SP.10	n	3,00	7000403	OP
116	27	DISTRIB.5 LEVE MD5 GV 200 A1X5 PT V.S.COD=D06DC5AAAAV2000003-VERNICI	n	1,00	7000304	
117	27	RALLA U04N090	n	1,00	5900101	
118	27	CORONA DENT. Z=175 M=7 D=1239 (50X12) 20016E	n	1,00	7000402	OP
119	27	SPINOTTO TIMONE ZINC.	n	2,00	7000032Z	
120	27	COPPIGLIE COOP 05 (AMA 116)	n	2,00	COOP05AMA	
121	27	OCCHIONE DI TRAINO 700 JX OMOLOGAZIONE	n	1,00	7001031	OP
121	27	OCCHIONE PER TIMONE	n	1,00	7000031	
122	27	TELAIO TRIANGOLARE ZINC. V.2010	n	1,00	6002034Z	D.1/1/2010
122	27	TELAIO TRIANGOLARE 600GX/690GX VERS. PER MOZZI Q.50	n	1,00	6001034Z	F.31/10/2009
123	27	RACCORDO A T 1/4 M+M+M	n	2,00	6000111	
124	27	STAFFA FISSAGGIO TUBI IDRAULICI	n	2,00	7000047Z	
125	27	TACHIMETRO VDO (560-890-990)	n	1,00	TACHVDOSPRINT	V.PAG.22
126	27	RONDELLA FISS.PIGNONE SP.6 Ø 45 X 11	n	1,00	9000032	
127	27	PIGNONE 1"S Z11 F.32 600-690	n	1,00	6000065	

CONTINUA

Note

Esploso I0690EGXA
MACCHINA IRRIGATRICE SUPER RAIN 690 GX EXPORT

Note

POS. Pos. Pos. Pos.	PAG. Page Seite Pagina	DENOMINAZIONE Appellation Denomination Bezeichnung Denombrocion	U.M.	N.PEZZI N.Pieces N.Teile N.Plez	CODICE Code Code Kode Codigo	NOTE Annotation Note Aufzeichnung Nota
128	27	DISTANZIERE PIGNONE RID.	n	1,00	6000076Z	
129	27	RIDUTTORE COMER D745A COD.9.745.044.00	n	1,00	5810101	V.PAG.35
130	27	NASTRO FRENO RM RID.COMER 2.744.7006.00	n	1,00	5800143	
131	27	TAPPO OLIO RIDUTTORE	n	1,00		I.8.6.7.00269
132	27	FEMMINA BAUER D.108 GREZZA DALLI ART.302	n	1,00	5801136	gr
133	27	LEVA MARCIA ARR. 581	n	1,00	6000075Z	
134	27	TUBO IDRAULICO R7 1/4" F 90 + 90 L=2300	n	1,00	6000114	
135	27	MAGLIA GIUNZ.CAT.1"S PTN	n	1,00	7000104	
136	27	KIT SUPPORTI DOPPIO ASSALE	n	1,00	6000080	OP
137	27	DADO AUTOBLOCCANTE M30 ZINC.	n	2,00	8900115	OP
138	27	VITE TE M30X250	n	2,00	8900114	OP
139	27	RUOTE 10.0/80-12 TL PR8 5 FORI	n	4,00	5900103	OP
140	27	BILANCERE	n	2,00	7900028	DX-SX-OP
141	27	COLONNINA M16X1,5 CL.10.9	n	20,00	5800153	
142	27	DADO M16 X 1,5 CH.27	n	20,00	5800154	
143	27	MOZZO 50X50 L=550 F.F. 5 COLON	n	2,00	5800117	F.31/12/2009
143	27	MOZZO 6 COL.60 X 60 L=500 FILO FL. PER 690 GX V.2010	n	2,00	6000116	D.1/1/2010
144	27	COLONNINA M16X1,5 CL.10.9	n	10,00	5800153	
145	27	RUOTE 10.0/75-15.3-PR10TL 5 FORI	n	2,00	6000101	PM
145	27	RUOTA 13.0/55-16 PR12 SU CERCHIO 5 FORI TUBELESS	n	2,00	6000115	PM-OP
145	27	RUOTA 31X15.50-15 8PR SU CERCHIO 6 FORI TUBELESS	n	2,00	7000119	
145	27	RUOTE 10.0/75-15.3 PR12 SU CERCHIO 6 FORI	n	2,00	7000105	
145	27	RUOTA 31X15.50-15 8 PR SU CERCHIO 5 FORI TUBELESS	n	2,00	6000113	PM-OP
145	27	RUOTA 13.0/55-16 PR12 SU CERCHIO 6 FORI TUBELESS	n	2,00	7000120	
146	27	DADO M16 X 1,5 CH.27	n	10,00	5800154	
147	27	TUBO IDRAULICO R7 1/4" 90° + 90° L=3900	n	2,00	7000310	
148	257	CATENA 1" S. ARNOLD STOL. 16B1-1666- PRESTIRATA	m	7,80	7000103	

CONTINUA

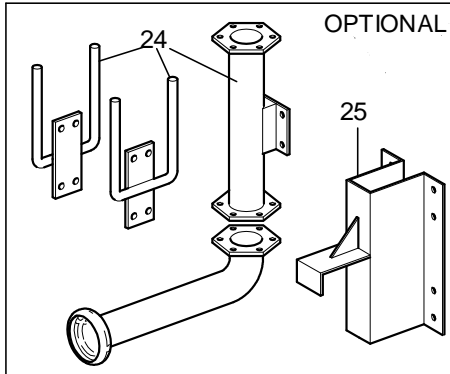
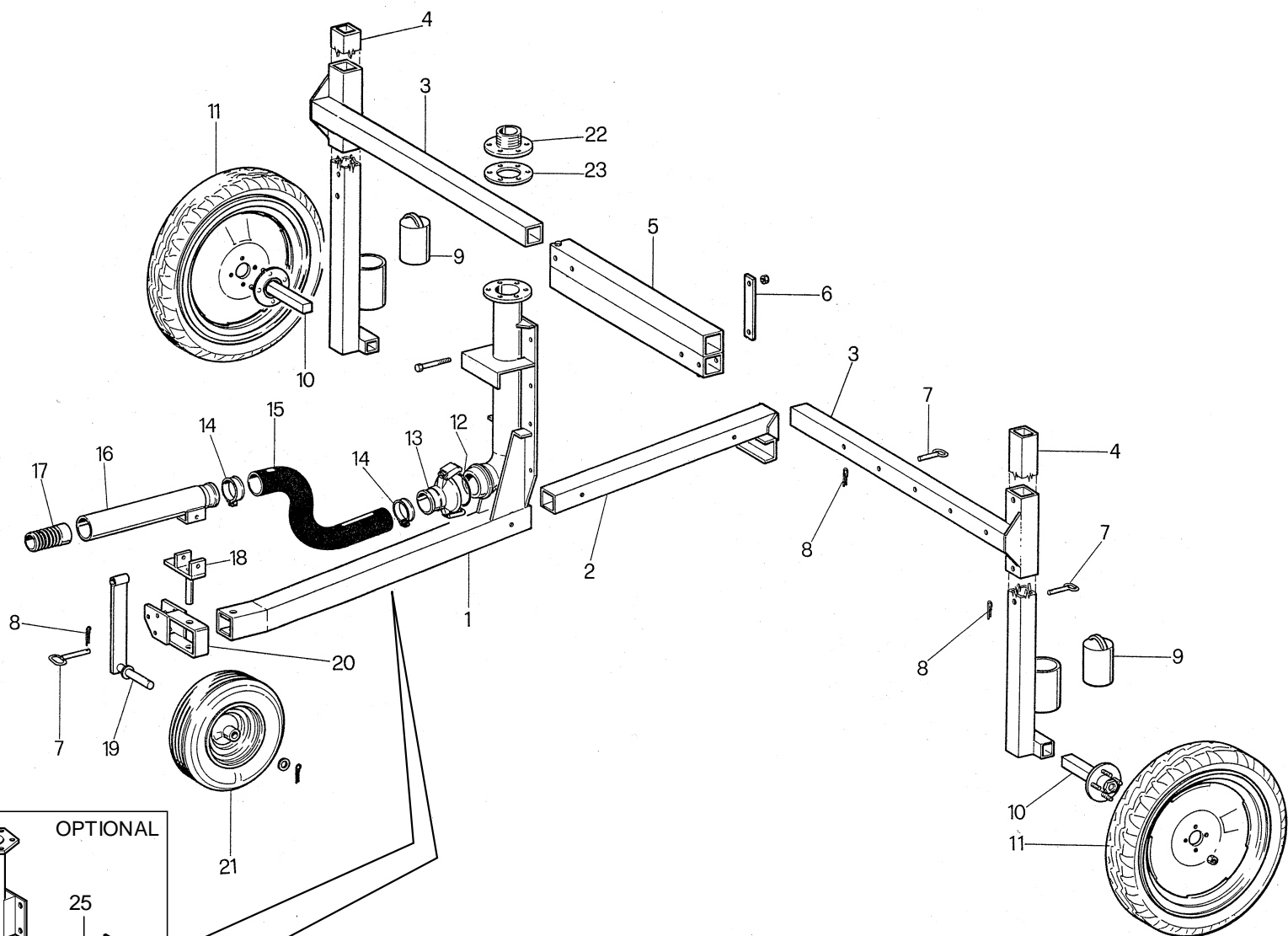
Note

Esploso I0690EGXA
MACCHINA IRRIGATRICE SUPER RAIN 690 GX EXPORT

Note

POS. Pos. Pos. Pos. Pos.	PAG. Page Page Seite Pagina	DENOMINAZIONE Appellation Denomination Bezeichnung Denombrocion	U.M.	N.PEZZI N.Pieces N.Pieces N.Teile N.Plez	CODICE Code Code Kode Codigo	NOTE Annotation Note Aufzeichnung Nota
149	27	SPINOTTO BLOCC.RALLA ZINC.	n	1,00	5810003Z	
150	27	TELAIO SUPP.SOLL.CARRELLO	n	1,00	6000044Z	OP
151	27	CORNA SOLL. CARRELLO	n	1,00	5800068Z	OP
152	27	PIASTRA DI GIUNZIONE	n	4,00	5800069Z	OP
153	27	CATENA USUALE N.27 D.8X43 ZINC.	m	2,00	5800173	ML. 1+1
154	27	CILINDRO OLEOD.SOLL.CARRELLO CON KIT ALA C.300	n	2,00	6000055	OP
155	27	TELAIO ARRESTO 690 ZINC.	n	1,00	6001045Z	OP
156	27	NIPPLO 3/8" - 1/4" OLEODINAMICO	n	4,00	7000307	
157	27	TUBO IDRAULICO R7 1/4" F 90 + DRITTO L=1320	n	4,00	6000109	OP
158	27	RACCORDO A T 1/4 M+M+M	n	2,00	6000111	OP
159	27	NIPPLO 3/8" - 1/4" OLEODINAMICO	n	2,00	7000307	OP
160	27	FLANGIA PORTATEN.600-700 V.04	n	1,00	6000068	
161	27	OR 210 PER CODA CARR900	n	1,00	9000118	
162	27	TUBAZIONE ENTRATA	n	1,00	6001014Z	
163	27	COPPIGLIE COOP 05 (AMA 116)	n	2,00	COOP05AMA	
164	27	TUBO IDRAULICO R7 1/4" F 90 + DRITTO L=1320	n	2,00	6000109	
165	27	CILINDRO OLEOD.TUFFANTE SOLL.CARRELLO C.250	n	2,00	5800066	
166	27	ALLUNGO X CILINDRO TUFFANTE	n	2,00	5810034	
167	27	LEVA DENTE D'ARRESTO	n	1,00	7900012Z	
168	27	SPINOTTO BLOCC.RALLA ZINC.	n	1,00	5810003Z	
169	27	SPINOTTO SFILO RUOTE	n	2,00	5800043Z	
170	27	COPPIGLIE A MOLLA AN 110 D3 050 Ø 3 X 61	n	2,00	COOP03AMA	
171	27	MOLLA DISINNESTO	n	1,00	5700013	
172						
172	27	TURBINA T2 FLANGIATA SENZA SUPPORTO	n	1,00	TUR550M	V.PAG.13/1
172	27	POS.7-8-9-10-11-12-13-14-15-16-17-18-19-20-21-22-23-24				

Note



Cod.Carr.580.3

RM S.p.A.
 S. QUIRICO DI TRECASALI
 (PARMA)-ITALIA

CARRELLO PORTA IRRIGATORE VERSIONE 98 MOD. 580GX-581GX-690GX-790GX
 SPRINKLER-HOLDING CARRIER VERSION 98 MODEL 580GX-581GX-690GX-790GX
 CHARIOT PORT-IRRIGATEUR VERSION 98 MODÈLE 580GX-581GX-690GX-790GX
 WAGEN FÜR BEWÄSSERUNGSAPPARAT VERSION 98 MOD. 580GX-581GX-690GX-790GX
 RIJDEND ONDERSTEL VOOR SPROEIER MODEL 98 TYPE 580GX-581GX-690GX-790GX

Pag.28
 Rev.01
 11/2010

Esploso CARR5803
CARRELLO 581-690-790 GX

Note

POS. Pos. Pos. Pos.	PAG. Page Seite Pagina	DENOMINAZIONE Appellation Denomination Bezeichnung Denombrocion	U.M.	N.PEZZI N.Pieces N.Pieces N.Teile N.Plez	CODICE Code Code Code Codigo	NOTE Annotation Note Aufzeichnung Nota
1	28	CENTRAL BODY FOR TROLLEY 581 GX	n	1,00	58020189Z	
2	28	DRAWBAR FOR TROLLEY 581 GX	n	1,00	580201810Z	
3	28	SUPPORTS FOR LEGS ON TROLLEYB 581 GX	n	2,00	58020185Z	
4	28	TROLLEY 581 GX LEG	n	2,00	58020186Z	
5	28	FRAME FOR LEGS SUPPORT TROLLEY 581 GX	n	1,00	58020184Z	
6	28	FIXING PLATES FOR SUPPORTING FRAME TROLLEY 581 GX	n	2,00	58020181Z	
7	28	PIN FOR TROLLEY ADJUSTING D.14	n	5,00	5800042Z	
8	28	PIN COOP 03 AMA	n	5,00	COOP03AMA	
9	28	COUNTERBALANCE WEIGHT	kg	43,00	BILLETTE	ml.0,30 x 2
10	28	WHEEL AXLE BALILLA 35Z35X200	n	2,00	5800103	
11	28	WHEEL 125 D70 15	n	2,00	5800104	PN
12	28	GUARNIZIONE Ø 80 FERRARI	n	1,00		C.13
13	28	D.80 FEMALE JOINT WITH HOSE TAIL	n	1,00	580201811Z	C.12
14	28	CLAMP GOLD 86-95	n	2,00	5800137	
15	28	HOSE ROMAGNA 15 80X93	m	1,10	5500102	
16	28	TAIL FOR 581 TROLLEY	n	1,00	58020188Z	
17	28	PE HOSE ENTRANCE	n	1,00	5500033	GR - Ø PE
18	28	SHAFT FOR WHEELS ROTATION ON TROLLEY 581 GX	n	1,00	58020187Z	
19	28	SUPPORT FOR FRONT WHEEL ON TROLLEY 581 GX	n	1,00	58020183Z	
20	28	SUPPORT FOR WHEEL GROUP TROLLEY 581 GX	n	1,00	58020182Z	
21	28	TROLL.WHEEL16.650X8"RIGATA 4PR	n	1,00	5800149	
22	28	COUPLING FOR SYNKRO GUN 2"1/2	n	1,00	5700039Z	Ø PE 82
22	28	COUPLING FOR RANGER GUN 3"	n	1,00	5800044Z	Ø PE 90-100-110
23	28	RUBBER UNIVERSAL SEAL	n	1,00	5800072	I.58000461
24	28	KIT ASYMMETRIC TROLLEY	n	1,00	0140004Z	OP
25	28	LIFTING DEVICE FOR TROLLEY	n	1,00	5800064Z	OP
26	28	CARPENTRY FOR TROLLEY 581 GX	n	1,00	5802018	

CONTINUA

Note

RM SPA
Via Provinciale per Cremona 41 - Fraz. San Quirico
43010 Trecasali (PR)
Tel 0521 872221 - Fax 0521 874027
Cod. Fisc e Part.IVA 00153210349

Controllo Esploso **10/0000029**
Data Creazione **30/11/2010**
Data Ult. Modifica **30/11/2010 Ora 09:29**

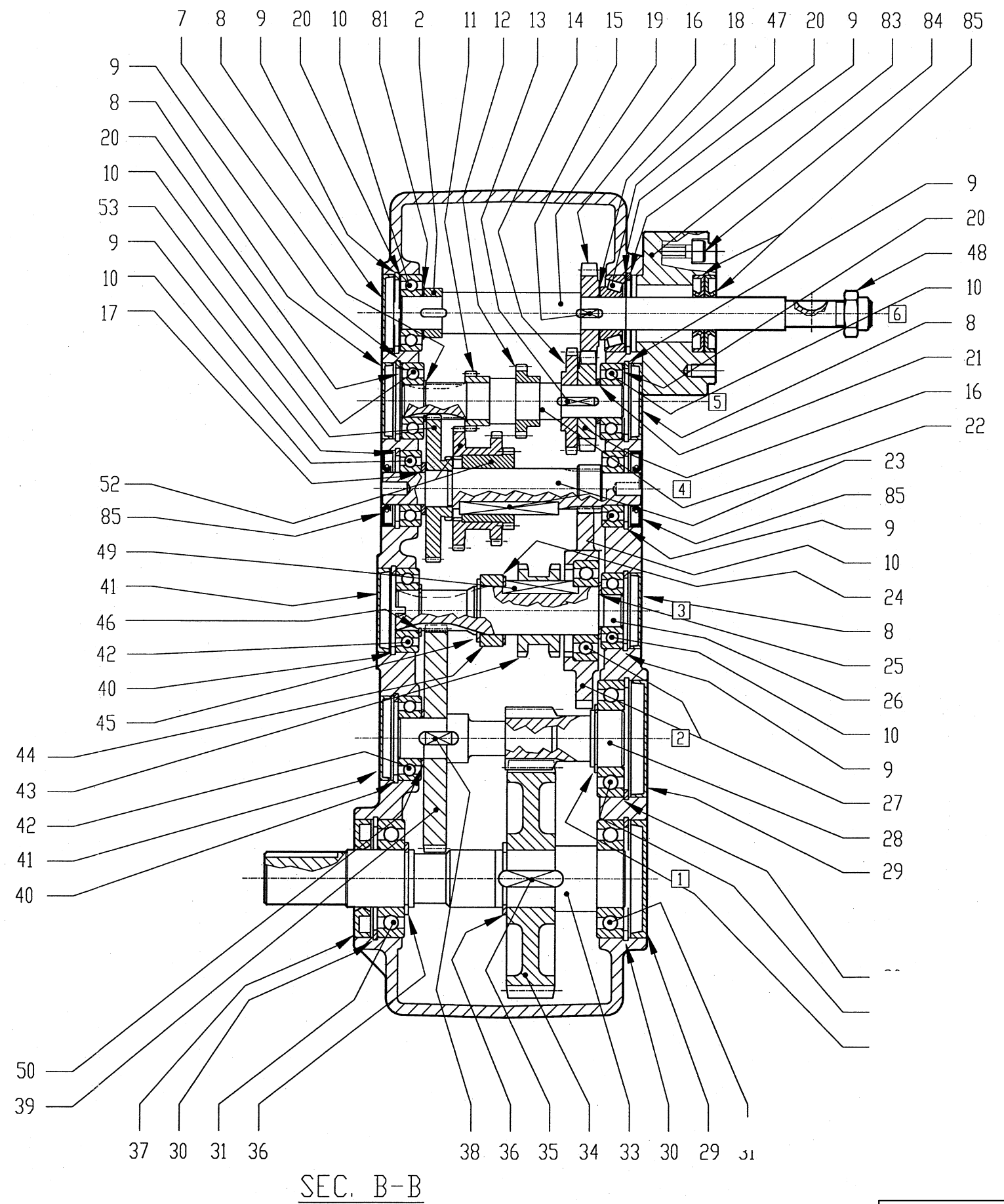
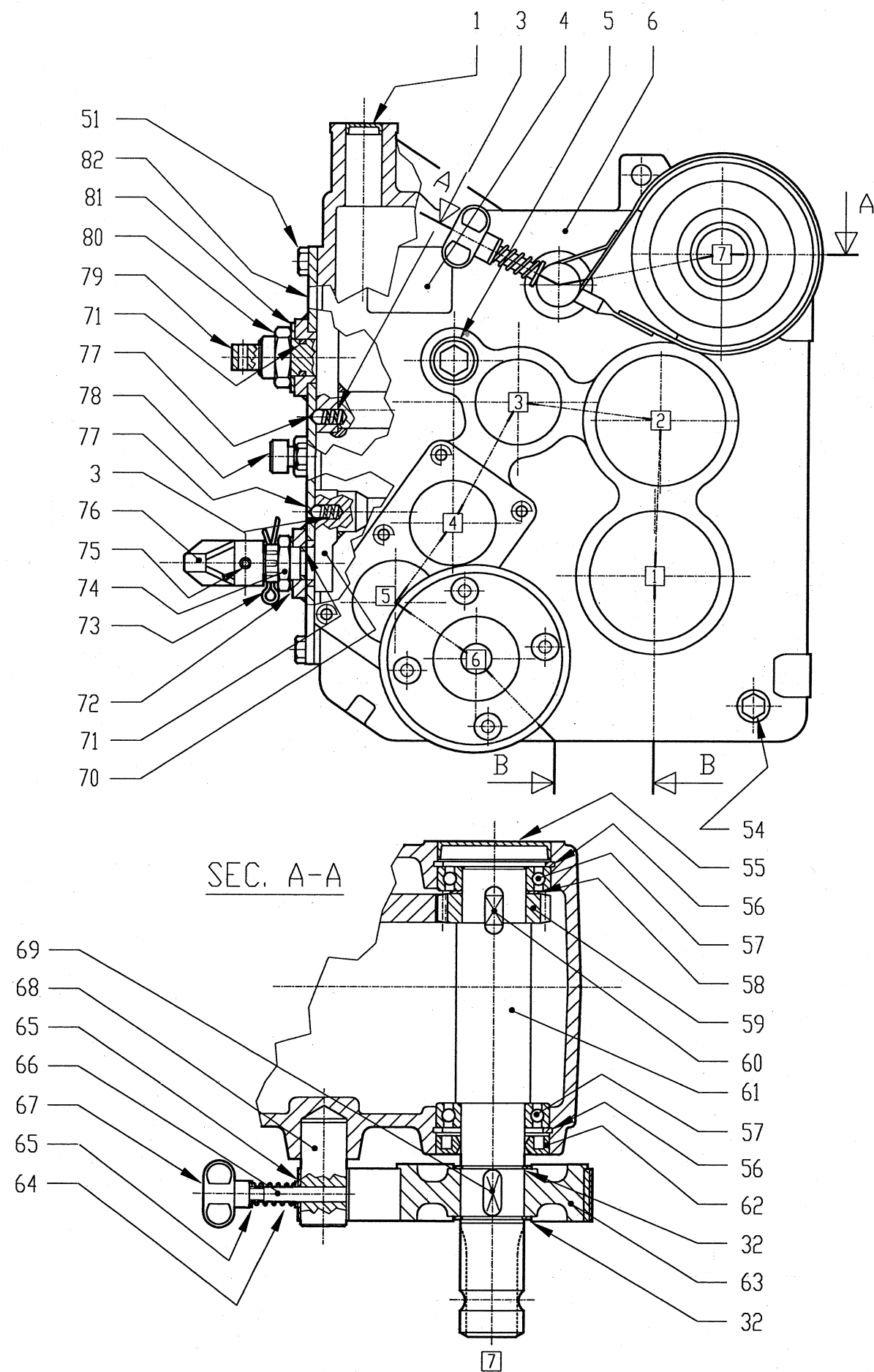
Stampa del 25/11/2011

Esploso CARR5803
CARRELLO 581-690-790 GX

Note

POS. Pos. Pos. Pos.	PAG. Page Page Seite Pagina	DENOMINAZIONE Appellation Denomination Bezeichnung Denombrocion	U.M.	N.PEZZI N.Pieces N.Pieces N.Teile N.Plez	CODICE Code Code Kode Codigo	NOTE Annotation Note Aufzeichnung Nota	
26	28	POS. 1-2-3-4-5-6-13-16-18-19-20					
27	28	581-690-790 GX TROLLEY	n	1,00	CARR5803		
27	28	POS.1-2-3-4-5-6-7-8-9-10-11-12-13-14-15-18-19-20-21					

Note



Cod. 5810101

RM S.p.A.
S. QUIRICO DI TRECASALI
(PARMA)-ITALIA

RIDUTTORE D745A PER 581GX-600XJ-690GX rif.745.044.00
D745A REDUCER FOR 581GX-600XJ-690GX ref.745.044.00
REDUCTEUR D745A POUR 581GX-600XJ-690GX réf.745.044.00
UNTERSETZER D745A FÜR 581GX-600XJ-690GX bez.745.044.00
GEAR D745A VOOR 581GX-600XJ-690GX ref.745.044.00

Pag.35

Rev.00
11/2010

Esploso 5810101
RIDUTTORE COMER D745A
COD.9.745.044.00

Note

POS. Pos. Pos. Pos.	PAG. Page Seite Pagina	DENOMINAZIONE Appellation Denomination Bezeichnung Denombrocion	U.M.	N.PEZZI N.Pieces N.Pieces N.Teile N.Plez	CODICE Code Code Code Codigo	NOTE Annotation Note Aufzeichnung Nota
1	35	PLUG FOR HOLE COMER	n	1,00	RC01202069041	
2	35	COMER SPACER	n	1,00	RC0745710300	
3	35	COMER SPRING	n	2,00	RC0721710100	
4	35	PLATE COMER	n	1,00	RC0124710100	
5	35	COMER GAUGE	n	1,00	RC86400273	
6	35	COMER BOX	n	1,00	RC0745030000	
7	35	COMER RING	n	1,00	RC85100261	
8	35	PLUG 47X7 COMER	n	4,00	RC87001362	
9	35	COMER RING	n	7,00	RC85201290	
10	35	BEARING CLB 6204 COMER	n	6,00	RC80100405	
11	35	CYLIND.PINION COMER	n	1,00	RC0735500100	
12	35	CYLIND.PINION COMER	n	1,00	RC0744501500	
13	35	TONGUE UNI6604 COMER	n	1,00	RC84101617	
14	35	CYLIND.GEAR COMER	n	1,00	RC0744600700	
15	35	TONGUE UNI6604 COMER	n	1,00	RC84101511	
16	35	COMER GEAR	n	2,00	RC0744601800	
17	35	SPACER 32.0X20 COMER	n	1,00	RC0104752500	
18	35	SPESS. REG.32X20.3X0.4	n	1,00	RC0104750400	
19	35	INLET COMER SHAFT	n	1,00	RC0744240100	
20	35	SPACER COMER	n	4,00	RC0457750000	
21	35	COMER SPACER	n	1,00	RC0744710400	
22	35	COMER PINION SHAFT	n	1,00	RC0744501100	
23	35	PINION SHAFT + TONGUE	n	1,00	RC2744502900	
24	35	SPACER COMER	n	1,00	RC0102751000	
25	35	SPACER COMER	n	1,00	RC0742751000	
26	35	PINION SHAFT Z10 M2 X 745	n	1,00	RC0745500800	
27	35	GEAR COMER	n	1,00	RC2744601000	

CONTINUA

Note

Esploso	5810101
	RIDUTTORE COMER D745A
Note	COD.9.745.044.00

POS. Pos. Pos. Pos.	PAG. Page Seite Pagina	DENOMINAZIONE Appellation Denomination Bezeichnung Denombrocion	U.M.	N.PEZZI N.Pieces N.Pieces N.Teile N.Plez	CODICE Code Code Kode Codigo	NOTE Annotation Note Aufzeichnung Nota
28	35	PINION SHAFT Z10 M3	n	1,00	RC0745500000	
29	35	PLUG 72X10 COMER	n	2,00	RC87000744	
30	35	COMER RING	n	3,00	RC85200131	
31	35	BEARING CLB 6207 COMER	n	3,00	RC80100870	
32	35	COMER RING	n	3,00	RC85100005	
33	35	32 OUTLET SHAFT	n	1,00	RC0745300000	
34	35	CYLIND.GEAR Z46 M3	n	1,00	RC0745600000	
35	35	TONGUE 10X8X30 COMER	n	1,00	RC84100993	
36	35	COMER RING	n	2,00	RC85100583	
37	35	RING 35X72X10 COMER	n	1,00	RC87300055	
38	35	COMER TONGUE 8X7X16	n	1,00	RC84101041	
39	35	CYLIND.GEAR Z 67 M2	n	1,00	RC0745600200	
40	35	COMER RING	n	2,00	RC85200038	
41	35	PLUG COMER 52X7	n	1,00	RC87000693	
42	35	BEARING CLB 6205 COMER	n	2,00	RC80100034	
43	35	COMER BUSH	n	1,00	RC0744700000	
44	35	COMER SPACER	n	1,00	RC0744710600	
45	35	COMER RING	n	1,00	RC85101082	
46	35	COMER RING	n	1,00	RC85100004	
47	35	BEARING CLB 30204 COMER	n	1,00	RC80901591	
48	35	COMER BOLD	n	1,00	RC82600868	
49	35	COMER TONGUE	n	1,00	RC0744711200	
50	35	SPACER 35.3X25.6X1.0	n	1,00	RC0100751000	
51	35	SCREW ZN TE UNI5739 COMER	n	6,00	RC81101676	
52	35	COMER GEARS	n	1,00	RC2744500700	
53	35	CYLIND.GEAR COMER	n	1,00	RC0744600300	
54	35	COMER PLUG	n	1,00	RC86500006	

CONTINUA

Note

Esploso 5810101
RIDUTTORE COMER D745A
COD.9.745.044.00

Note

POS. Pos. Pos. Pos.	PAG. Page Seite Pagina	DENOMINAZIONE Appellation Denomination Bezeichnung Denombrocion	U.M.	N.PEZZI N.Pieces N.Pieces N.Teile N.Plez	CODICE Code Code Kode Codigo	NOTE Annotation Note Aufzeichnung Nota
55	35	PLUG 62X7 COMER	n	1,00	RC87001359	
56	35	COMER RING	n	2,00	RC85200007	
57	35	BEARING CLB 6007 COMER	n	2,00	RC80100000	
58	35	SPACER 48.0X35.3X1.3	n	1,00	RC0259751300	
59	35	CYLIND.GEAR Z28 M2	n	1,00	RC0745600100	
60	35	TONGUE B 10X8X16 COMER	n	1,00	RC84101658	
61	35	PTO SHAFT 1" 3/8 Z6	n	1,00	RC0745300100	
62	35	COMER RING	n	1,00	RC87300003	
63	35	COMER BRAKE DISK	n	1,00	RC0744700400	
64	35	SPRING FOR COMER BRAKE	n	1,00	RC0735710300	
65	35	PART FOR SCREWS UNI6592 COMER	n	2,00	RC83200439	
66	35	COMPLETE BRAKE BAND	n	1,00	RC2744700600	i5800143
67	35	COMER HANDLE	n	1,00	RC89101713	
68	35	COMER PIVOT	n	1,00	RC0744700500	
69	35	TONGUE UNI6604 COMER	n	1,00	RC84100232	
70	35	LEVER FOR COMER	n	1,00	RC2744700200	
71	35	SEAL O-RING COMER	n	2,00	RC87600191	
72	35	COMER SPRING	n	1,00	RC85501316	
73	35	UNI1336 COMER PIN	n	1,00	RC84700760	
74	35	D.E.INT. UNI5594 COMER	n	1,00	RC82200997	
75	35	COMER PIN	n	1,00	RC84500934	
76	35	COMER HANDLE	n	1,00	RC1721700200	
77	35	COMER BALL	n	2,00	RC85900166	
78	35	COMER PLUG	n	1,00	RC86700269	
79	35	LEVER COMER	n	1,00	RC2744701800	
80	35	COMER NUT	n	1,00	RC0744710500	
81	35	SPACER COMER	n	2,00	RC0104751000	

CONTINUA

Note

RM SPA
Via Provinciale per Cremona 41 - Fraz. San Quirico
43010 Trecasali (PR)
Tel 0521 872221 - Fax 0521 874027
Cod. Fisc e Part.IVA 00153210349

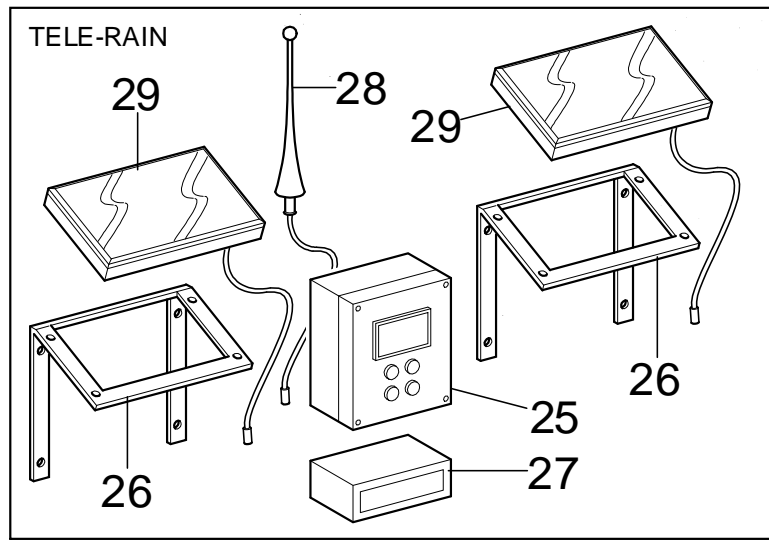
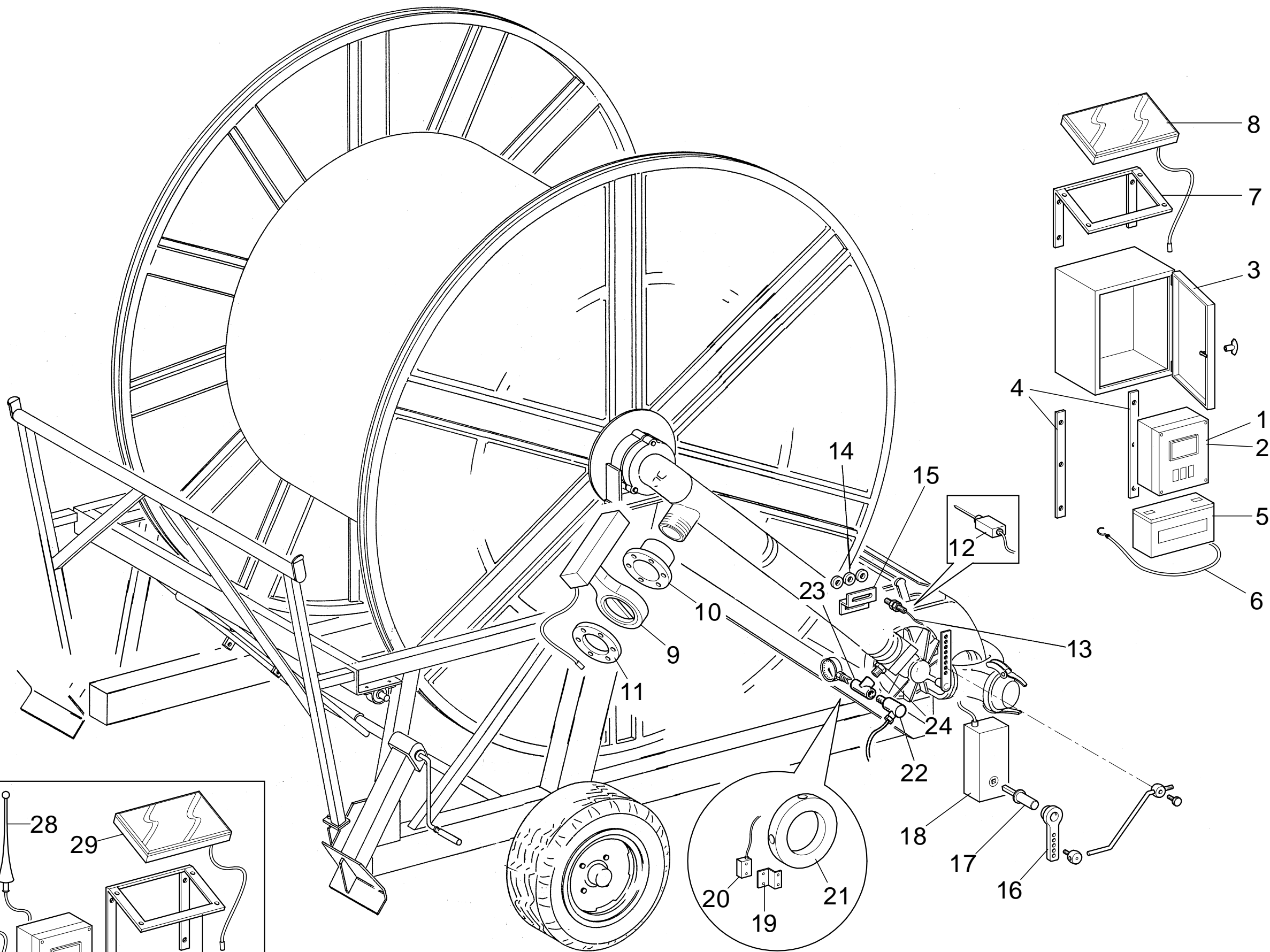
Controllo Esploso 11/0000007
Data Creazione 28/01/2011
Data Ult. Modifica 30/09/2011 Ora 12:27

Stampa del 28/12/2011

Esploso 5810101
RIDUTTORE COMER D745A
Note **COD.9.745.044.00**

POS. Pos. Pos. Pos.	PAG. Page Page Seite Pagina	DENOMINAZIONE Appellation Denomination Bezeichnung Denombrocion	U.M.	N.PEZZI N.Pieces N.Pieces N.Teile N.Plez	CODICE Code Code Kode Codigo	NOTE Annotation Note Aufzeichnung Nota	
82	35	COMER COVER	n	1,00	RC2744132100		
83	35	COMER FLANGE	n	1,00	RC0744700800		
84	35	SCREW TCEI UNI5931 M8X40 8.8	n	4,00	RC81201723		
85	35	COMER BA RING	n	4,00	RC87301395		

Note



Esploso

PROGRAMMATORE NORTOFT CONSTANT RAIN 7 - PROGRAM RAIN 10

Note

POS. Pos. Pos. Pos. Pos.	PAG. Page Seite Pagina	DENOMINAZIONE Appellation Denomination Bezeichnung Denombrocion	U.M.	N.PEZZI N.Pieces N.Pieces N.Teile N.Plez	CODICE Code Code Code Codigo	NOTE Annotation Note Aufzeichnung Nota
1	46	CONSTANT RAIN 7 NORTOFT	n	1,00	0200101	
2	46	PROGRAM RAIN 10 NORTOFT	n	1,00	0200114	
3	46	PLASTIC BOX 400X300X180	n	1,00	0200109	
4	46	STAFFE FISSAGGIO SCATOLA	n	2,00		
5	46	BATTERY PANASONIC 12V-7,2AH	n	1,00	0200111	
6	46	ELAST.ROPE FOR HOOKS A2000200	m	0,50	070123	
7	46	FRAME FOR SOLAR PANNEL 1,8MM	n	1,00	0200110	
8	46	SOLAR PANNEL 12V 1,8W INCL. CABLE	n	1,00	0200107	
9	46	DA 80/14/100, 100MM MOTORISED VALVE	n	1,00	0200108	4" (DN100)
9	46	MOTORISED VALVE 3" DN80	n	1,00	0200135	3" (DN80)
9	46	MOTORISED BALL VALVE 20 SEC.	n	1,00	0200132	2"
10	46	FLANGED DISCHARGE PIPE FOR VALVE	n	1,00	0200043Z	3" - C.11
10	46	2" DISCHARGE PIPE	n	1,00	0200044Z	2" - C.11
10	46	DN100 FLANGE FOR DISCH. VALVE	n	1,00	0200001	
11	46	FLANGE DN 100 PN16 HOLE D.108	n	1,00	FLANGEDN100C	GR. - C.10
12	46	FINECORSA A STELO + BOCCHETTONE	n	1,00	5810109+5810110	
13	46	SENSOR TYPE 7 M10X50 NORTOFT	n	1,00	0200104	OP
14	46	MAGNET D.20-D.4,5X10 NORTOFT	n	3,00	0200105	OP
15	46	SUPPORT NORTOFT DOUBLE SENSOR	n	1,00	0200004	OP
16	46	GALVANISED BY-PASS LEVER	n	1,00	0200003Z	
17	46	SHAFT SQUARE 14X14MM NOT MOUNTED	n	1,00	0200002	
18	46	DA 80/14 ACTUATOR	n	1,00	0200106	
19	46	SUPPORT NORTOFT DOUBLE SENSOR	n	1,00	0200004	
20	46	SENSOR TYPE 5 DOUBLE SENSOR	n	1,00	0200102	
21	46	DISCO 4 MAGNETI + N. 4 MAGNETI	n	1,00	0200103+5800505	
22	46	PRESSURE SWITCH PMM 10 A 18 K	n	1,00	0200112	
23	46	T 1/8" F+F+F JOINT	n	1,00	5800327	

CONTINUA

Note

RM SPA
 Via Provinciale per Cremona 41 - Fraz. San Quirico
 43010 Trecasali (PR)
 Tel 0521 872221 - Fax 0521 874027
 Cod. Fisc e Part.IVA 00153210349

Controllo Esploso **10/0000037**
 Data Creazione **02/12/2010**
 Data Ult. Modifica **25/11/2011 Ora 16:57**

Stampa del 25/11/2011

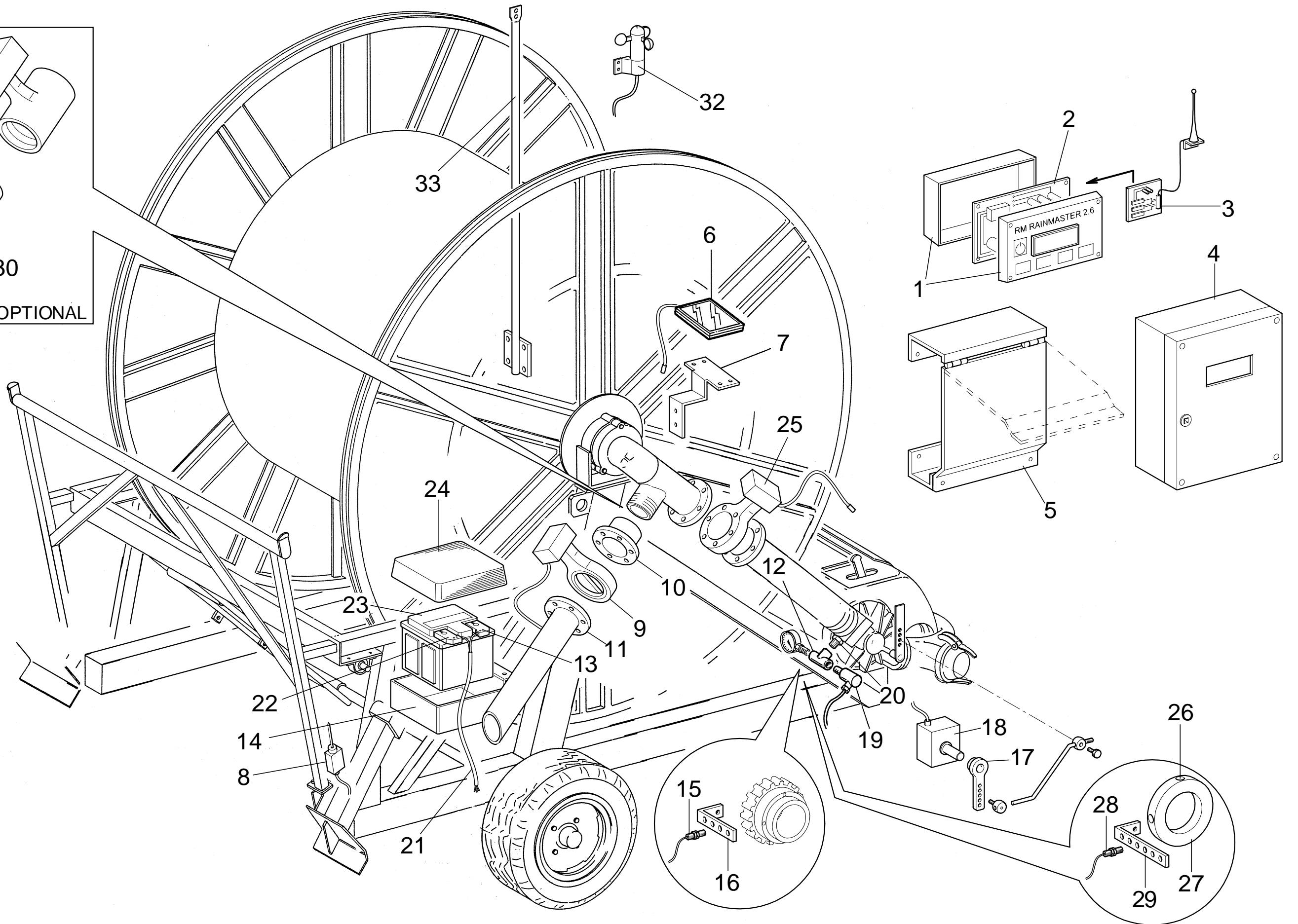
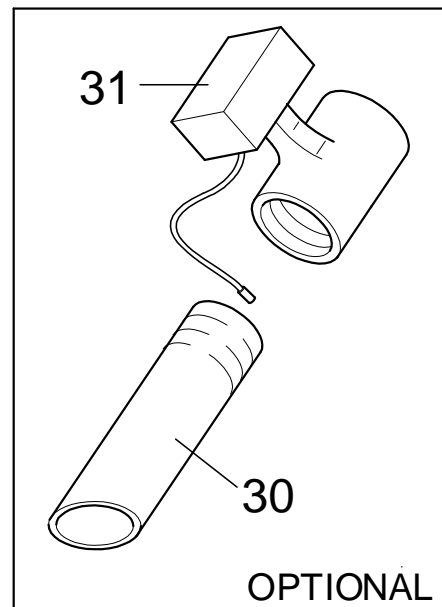
Esploso

PROGRAMMATORE NORTOFT CONSTANT RAIN 7 - PROGRAM RAIN 10

Note

POS. Pos. Pos. Pos.	PAG. Page Seite Pagina	DENOMINAZIONE Appellation Denomination Bezeichnung Denombrocion	U.M.	N.PEZZI N.Pieces N.Pieces N.Teile N.Plez	CODICE Code Code Kode Codigo	NOTE Annotation Note Aufzeichnung Nota
24	46	JOINT 1/8"-1/8"	n	1,00	5800328	
25	46	TELE RAIN 11 WITH ANTENNA	n	1,00	0200115	OP
26	46	SOLAR PANNEL 12V 1,8W INCL. CABLE	n	1,00	0200107	OP
27	46	SIEMENS MODEM TC 35	n	1,00	0200116	OP
28	46	ANTENNA TELEFONICA	n	1,00		OP-C.25
29	46	SOLAR PANNEL 12V 1,8W INCL. CABLE	n	2,00	0200107	OP

Note



RM S.p.A.
S. QUIRICO DI TRECASALI
(PARMA)-ITALIA

PROGRAMMATORE RM RAINMASTER 2.6/RAINSTAR 160
PROGRAMMER RM RAINMASTER 2.6/RAINSTAR 160
PROGRAMMEUR RM RAINMASTER 2.6/RAINSTAR 160
PROGRAMMIEREINHEIT RM RAINMASTER 2.6/RAINSTAR 160
PROGRAMMEUR RM RAINMASTER 2.6/RAINSTAR 160

Pag.110

Rev.01
11/2010

Esploso

PROGRAMMATORE RAINMASTER 2.6 - RAINSTAR 160

Note

POS. Pos. Pos. Pos.	PAG. Page Seite Pagina	DENOMINAZIONE Appellation Denomination Bezeichnung Denombrocion	U.M.	N.PEZZI N.Pieces N.Pieces N.Teile N.Plez	CODICE Code Code Kode Codigo	NOTE Annotation Note Aufzeichnung Nota
1	110	RAINSTAR STAINL.STEEL COVER	n	1,00	0200127	C.2
2	110	RAINSTAR 260 CONTROL PANEL	n	1,00	0200128	C.1
2	110	RAINSTAR 160 CONTROL PANEL	n	1,00	0200123	C.1
3	110	GSM ELECTR. BOARD WITH ANTENNA	n	1,00	0200130	OP
4	110	COVER WITH KEY FOR PROGRAMMER	n	1,00	7000074	OP
5	110	RAINSTAR STAINL.STEEL COVER	n	1,00	0200127	
6	110	SOLAR PANEL 20902076	n	1,00	5800332	OP
7	110	SOLAR PANEL SUPPORT	n	1,00	7000082Z	OP
8	110	FINECORS A STELO + BOCCHETTONE	n	1,00	5810109+5810110	
9	110	MOTORISED VALVE 3" DN80	n	1,00	0200135	
9	110	MOTOR VALVE 20 SEC. STARTEC	n	1,00	0200129	
10	110	FLANGIA DN 100 CON MANICOTTO FILETTATO	n	1,00	FLANGEDN100C+MA NFIL89	OP
10	110	FLANGIA DN80 CON MANFIL 3"	n	1,00		C.11-OP
11	110	FLANGE DN 100 PN16 HOLE D.108	n	1,00	FLANGEDN100C	
11	110	FLANGED DISCHARGE PIPE FOR VALVE	n	1,00	0200043Z	C.10 - OP
12	110	T 1/8" F+F+F JOINT	n	1,00	5800327	
13	110	"+" BATTERY HOLDFAST	n	1,00	5800324	
14	110	BATTERY CONTAINER	n	1,00	7000081	
15	110	SPECIAL SENSOR 8 MM.	n	1,00	0200124	C.16 SOLO/ONLY POST-MONTAGGIO
16	110	SUPPORTO SENSORE	n	1,00		C.15 SOLO/ONLY POST-MONTAGGIO
17	110	GALVANISED BY-PASS LEVER	n	1,00	0200003Z	
18	110	MOTOGERABOX 12 VPC STARTEC	n	1,00	0200125	
19	110	PRESSURE SWITCH 1/4" STARTEC	n	1,00	0200126	
20	110	JOINT 1/8"-1/8"	n	1,00	5800328	
21	110	FEEDING CABLE	n	1,00	5800321	
22	110	"-" BATTERY HOLDFAST	n	1,00	5800325	
23	110	BATTERY 12V 45 AH	n	1,00	5800326	

CONTINUA

Note

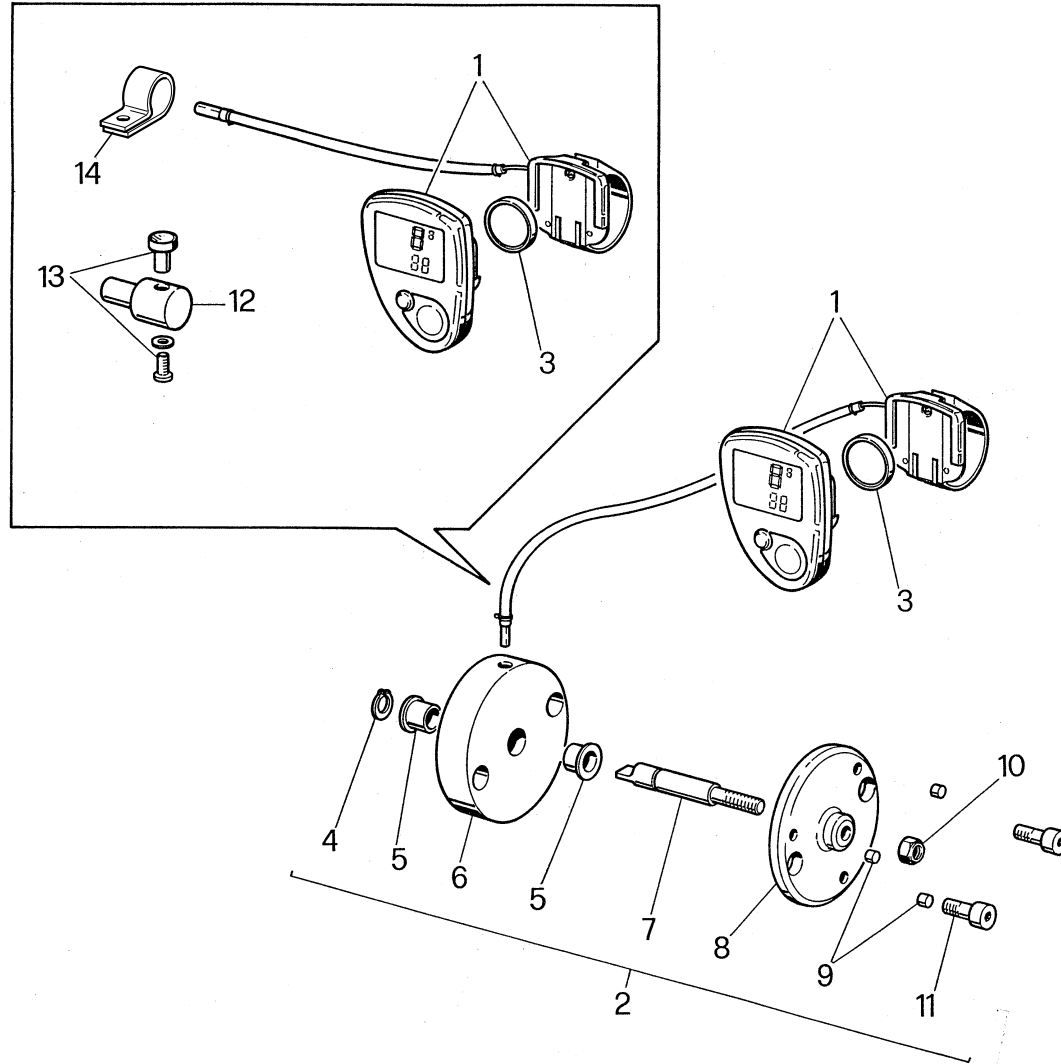
Esploso

PROGRAMMATORE RAINMASTER 2.6 - RAINSTAR 160

Note

POS. Pos. Pos. Pos.	PAG. Page Page Seite Pagina	DENOMINAZIONE Appellation Denomination Bezeichnung Denombrocion	U.M.	N.PEZZI N.Pieces N.Pieces N.Teile N.Plez	CODICE Code Code Kode Codigo	NOTE Annotation Note Aufzeichnung Nota
24	110	BATTERY COVER	n	1,00	8900049	
25	110	MOTOR VALVE 20 SEC. STARTEC	n	1,00	0200129	OP
26	110	MAGNET DIAM. 4 X 3	n	4,00	5800505	
27	110	DISK FOR GEAR Ø90X10MM	n	1,00	0200103	
28	110	RUN END SENSOR WITH MAGNET	n	1,00	5800329	C.29
29	110	SUPPORTO SENSORE	n	1,00		C.28
30	110	2" DISCHARGE PIPE	n	1,00	0200044Z	2"- OP
31	110	MOTORISED BALL VALVE 20 SEC.	n	1,00	0200132	OP
32	110	SUPPORTO ANEMOMETRO	n	1,00		OP
33	110	ANEMOMETER WITH CABLE	n	1,00	0200137	op

Note



RM S.p.A.
 S. QUIRICO DI TRECASALI
 (PARMA)-ITALIA

TACHIMETRO ELETTRONICO "VDO EURO/SPRINT"
ELECTRONIC SPEEDOMETER "VDO EURO/SPRINT"
TACHYMÈTRE ÉLECTRONIQUE "VDO EURO/SPRINT"
ELEKTRONENGESCHWINDIGKEITSMESSER "VDO EURO/SPRINT"
ELEKTRONISCH TOERENTELLER "VDO EURO/SPRINT"

Esploso

TACHIMETRO VDO EURO/SPRINT

Note

POS. Pos. Pos. Pos.	PAG. Page Seite Pagina	DENOMINAZIONE Appellation Denomination Bezeichnung Denombrocion	U.M.	N.PEZZI N.Pieces N.Pieces N.Teile N.Plez	CODICE Code Code Kode Codigo	NOTE Annotation Note Aufzeichnung Nota
1	22	TACHOMETER CYTEC 05	n	1,00	5800501	C.3+13
2	22	SPEED READER FOR TACHOMETER	n	1,00	5800508	
3	22	WASHER 4 X 10 X 1	n	1,00	5800504	
4	22	SEEGER E 8	n	1,00	5800503	
5	22	BUSH PAF 08075P10	n	2,00	5800502	
6	22	TACHOMETER SENSOR HOLDER	n	1,00	5800052	
7	22	TACHOMETER READER SHAFT	n	1,00	5800054	
8	22	TACHOMETER MAGNETS HOLDER	n	1,00	5800053	
9	22	MAGNET DIAM. 4 X 3	n	3,00	5800505	
10	22	SELF-LOC.NUT M5	n	1,00	5800211	
11	22	VITI TCEI M5x12	n	2,00		
12	22	MAGNET HOLDER	n	1,00	8900034	
13	22	MAGNETE VDO	n	1,00		C.1
14	22	CLAMP ABA D.10	n	1,00	5800507	
15	22	TACHOMETER VDO COMPLETE	n	1,00	TACHVDOEURO	
15	22	MAGNETI - POS.1-2-3				
16	22	TACHOMETER VDO (560-890-990)	n	1,00	TACHVDOSPRINT	
16	22	MAGNETE - POS.1-3-12-13-14				

Note