



540 GX
63-190

2.5" OD x 623ft
Sime Senior Sprinkler
44-92 GPM

FEATURES:

- Flow-distributor hydraulic turbine with built-in by-pass
- 4-speed gearbox
- PTO for fast hose rewinding
- Braking system to unwind the hose with fully automatic operation
- Automatic speed compensator
- Adjustable trolley track and wheel height
- Sime Senior sprinkler
- Hot-dip galvanized structure



WaterTec

watertecna.com



1-877-591-4790



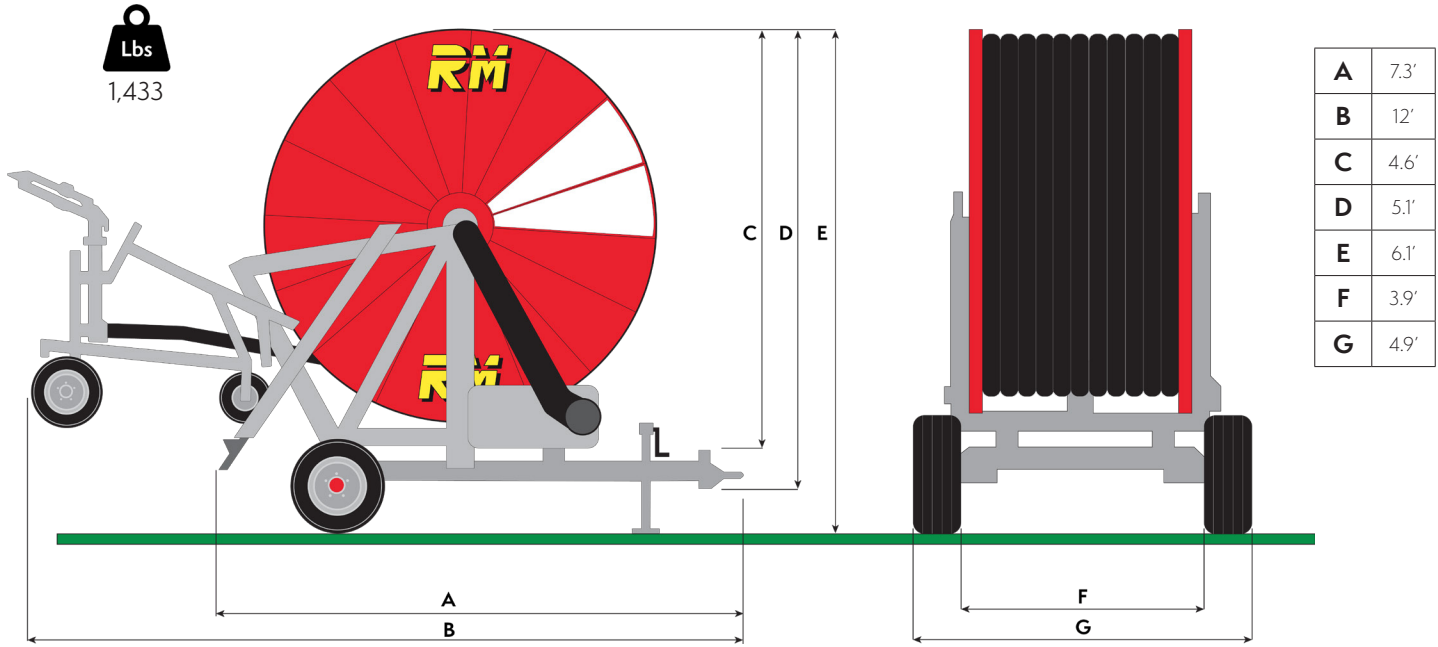
1-888-695-7999



540 GX

63-190

2.5" OD x 623ft
Sime Senior Sprinkler
44-92 GPM



Nozzle Size	Inlet	Sprinkler	Flow	Radius	Diameter	Spacing (85%)	Speed (feet/hour)												
							16	33	49	66	82	98	131	164	197	230	262	295	328
							Rewind Time (hours)												
							100	50	33.3	25	20	16.7	12.5	10	8.3	7.1	6.3	5.6	5
							Precipitation rate in inches												
mm/in	PSI	PSI	GPM	Feet	Feet	Feet													
12 0.47"	44	29	40	72	144	123	1.92	0.96	0.64	0.48	0.39	0.32	0.24	0.19	0.16	0.14	0.12	0.11	0.09
	62	44	48	79	157	134	2.11	1.06	0.70	0.53	0.42	0.35	0.26	0.21	0.18	0.15	0.13	0.12	0.11
	79	59	56	89	177	151	2.17	1.09	0.72	0.54	0.43	0.36	0.27	0.22	0.18	0.15	0.13	0.12	0.11
14 0.55"	49	29	51	75	151	128	2.35	1.18	0.78	0.59	0.47	0.39	0.30	0.24	0.20	0.17	0.15	0.13	0.12
	68	44	63	92	184	156	2.37	1.19	0.79	0.59	0.48	0.39	0.30	0.24	0.20	0.17	0.15	0.13	0.12
	87	59	73	102	203	173	2.48	1.24	0.83	0.62	0.50	0.41	0.31	0.25	0.21	0.18	0.15	0.14	0.13
16 0.63"	76	44	80	98	197	167	2.81	1.40	0.94	0.70	0.56	0.47	0.35	0.28	0.23	0.20	0.18	0.16	0.14
	98	59	93	112	223	190	2.87	1.43	0.96	0.72	0.57	0.48	0.36	0.29	0.24	0.20	0.18	0.16	0.14
	119	74	103	118	236	201	3.02	1.51	1.01	0.76	0.60	0.50	0.38	0.30	0.25	0.22	0.19	0.17	0.15
18 0.71"	88	44	100	105	210	178	3.28	1.64	1.09	0.82	0.66	0.55	0.41	0.33	0.27	0.24	0.20	0.18	0.17
	110	59	111	115	230	195	3.33	1.67	1.11	0.83	0.67	0.56	0.42	0.33	0.28	0.24	0.21	0.19	0.17
	138	74	129	125	249	212	3.56	1.78	1.19	0.89	0.71	0.59	0.44	0.35	0.30	0.26	0.22	0.20	0.18

