


# IDROFAGLIA®

## G1 63-250

**2.5" OD x 820 ft**  
Sime Senior Sprinkler  
52-144 GPM



 Product Page

### FEATURES:

- 820 ft – Impact resistant MPDE hose
- Galvanized Frame
- 3-wheel sprinkler cart with adjustable track
- High efficiency turbine drive
- 4-Speed gearbox
- Automatic retraction stop
- Auxiliary PTO powered retraction system
- Automatic retraction speed compensation
- Sime Senior Impact Drive Sprinkler
- 360 Degree rotating turn table
- Stabilizer legs and sprinkler cart
- Chain driven hose guide
- Optional IdroMop Computer control



# WaterTec

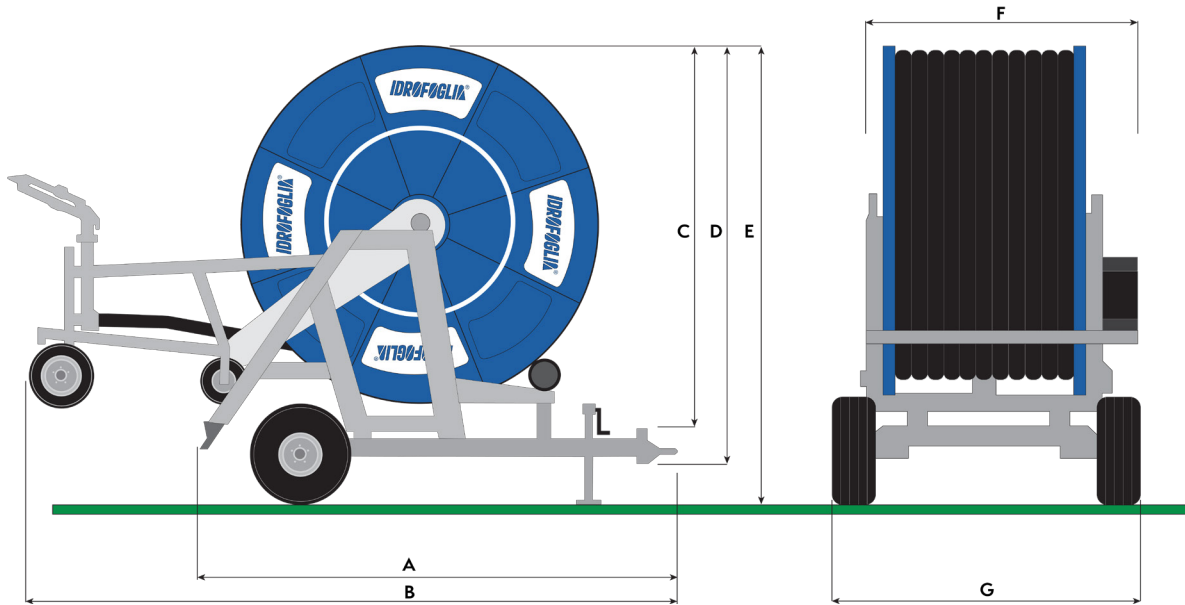
[watertecna.com](http://watertecna.com)



877-591-4790



888-695-7999



A	9.2'
B	13.8'
C	6.0'
D	6.5'
E	7.3'
F	5.0'
G	5.4'



Nozzle Size	Inlet	Sprinkler	Flow	Radius	Diameter	Spacing (8.5%)	Speed (feet/hour)													
							16	33	49	66	82	98	131	164	197	230	262	295	328	
							Rewind Time (hours)													
mm/in	PSI	PSI	GPM	Feet	Feet	Feet	50.0	25.0	16.7	12.5	10.0	8.3	6.3	5.0	4.2	3.6	3.1	2.8	2.5	
							Precipitation rate in inches													
12 0.47	47	29	40	72	144	123	1.92	0.96	0.64	0.48	0.39	0.32	0.24	0.19	0.16	0.14	0.12	0.11	0.09	
	65	44	48	79	157	134	2.11	1.06	0.70	0.53	0.42	0.35	0.26	0.21	0.18	0.15	0.13	0.12	0.11	
	84	59	56	89	177	151	2.17	1.09	0.72	0.54	0.43	0.36	0.27	0.22	0.18	0.15	0.13	0.12	0.11	
14 0.55	53	29	51	75	151	129	2.35	1.18	0.78	0.59	0.47	0.39	0.30	0.24	0.20	0.17	0.15	0.13	0.12	
	74	44	63	92	184	156	2.37	1.19	0.79	0.59	0.48	0.39	0.30	0.24	0.20	0.17	0.15	0.13	0.12	
	96	59	73	102	203	173	2.48	1.24	0.83	0.62	0.50	0.41	0.31	0.25	0.21	0.18	0.15	0.14	0.13	
16 0.63	60	29	65	79	157	134	2.86	1.43	0.95	0.72	0.57	0.48	0.36	0.29	0.24	0.20	0.18	0.16	0.14	
	85	44	80	98	197	167	2.81	1.40	0.94	0.70	0.56	0.47	0.35	0.28	0.23	0.20	0.18	0.16	0.14	
	110	59	93	112	223	190	2.87	1.43	0.96	0.72	0.57	0.48	0.36	0.29	0.24	0.20	0.18	0.16	0.14	
18 0.71	101	44	100	105	210	178	3.28	1.64	1.09	0.82	0.66	0.55	0.41	0.33	0.27	0.24	0.20	0.18	0.17	
	126	59	111	115	230	195	3.33	1.67	1.11	0.83	0.67	0.56	0.42	0.33	0.28	0.24	0.21	0.19	0.17	
	160	74	129	125	249	212	3.56	1.78	1.19	0.89	0.71	0.59	0.44	0.35	0.30	0.26	0.22	0.20	0.18	