

IDROFAGLIA®

G1 63-200

2.5" OD x 656 ft Sime Senior Sprinkler 40-130 GPM



Product Page

FEATURES:

- 656 ft – Impact resistant MPDE hose
- Galvanized Frame
- 3-wheel sprinkler cart with adjustable track
- High efficiency turbine drive
- 4-Speed gearbox
- Automatic retraction stop
- Auxiliary PTO powered retraction system
- Automatic retraction speed compensation
- Sime Senior Impact Drive Sprinkler
- 360 Degree rotating turn table
- Stabilizer legs and sprinkler cart
- Chain driven hose guide
- Optional IdroMop Computer control



WaterTec

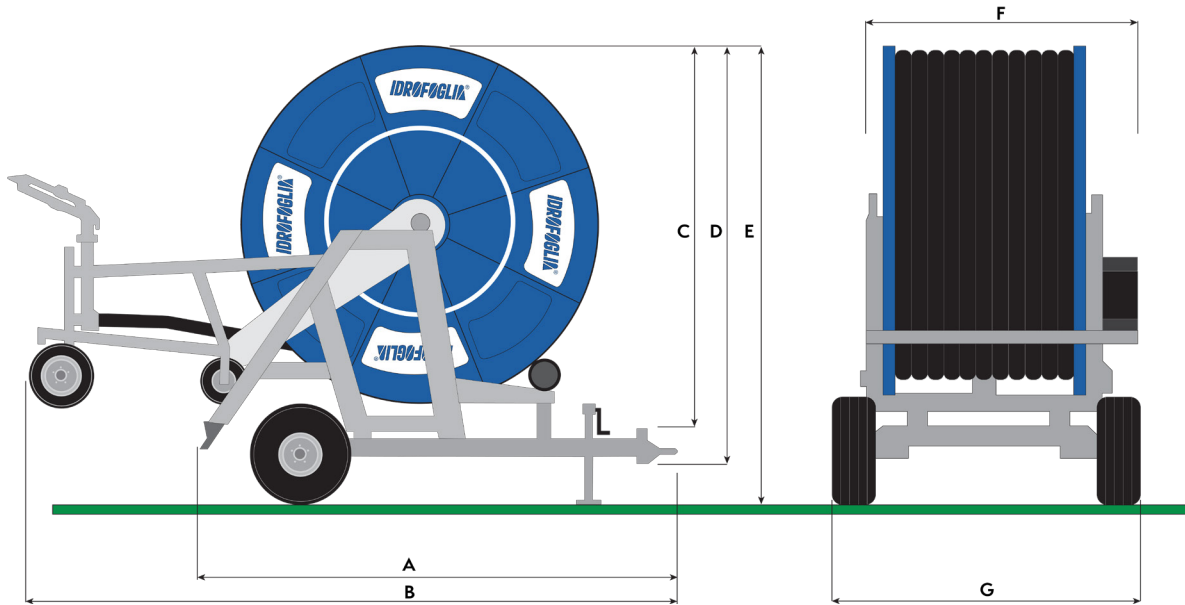
watertecna.com



877-591-4790



888-695-7999



A	9.2'
B	13.8'
C	6.0'
D	6.5'
E	7.3'
F	5.0'
G	5.4'



Nozzle Size	Inlet	Sprinkler	Flow	Radius	Diameter	Spacing (85%)	Speed (feet/hour)													
							16	33	49	66	82	98	131	164	197	230	262	295	328	
							Rewind Time (hours)													
mm/in	PSI	PSI	GPM	Feet	Feet	Feet	50.0	25.0	16.7	12.5	10.0	8.3	6.3	5.0	4.2	3.6	3.1	2.8	2.5	
12 0.47	44	29	40	72	144	123	1.92	0.96	0.64	0.48	0.39	0.32	0.24	0.19	0.16	0.14	0.12	0.11	0.09	
	62	44	48	79	157	134	2.11	1.06	0.70	0.53	0.42	0.35	0.26	0.21	0.18	0.15	0.13	0.12	0.11	
	79	59	56	89	177	151	2.17	1.09	0.72	0.54	0.43	0.36	0.27	0.22	0.18	0.15	0.13	0.12	0.11	
14 0.55	49	29	51	75	151	128	2.35	1.18	0.78	0.59	0.47	0.39	0.30	0.24	0.20	0.17	0.15	0.13	0.12	
	68	44	63	92	184	156	2.37	1.19	0.79	0.59	0.48	0.39	0.30	0.24	0.20	0.17	0.15	0.13	0.12	
	87	59	73	102	203	173	2.48	1.24	0.83	0.62	0.50	0.41	0.31	0.25	0.21	0.18	0.15	0.14	0.13	
16 0.63	76	44	80	98	197	167	2.81	1.40	0.94	0.70	0.56	0.47	0.35	0.28	0.23	0.20	0.18	0.16	0.14	
	98	59	93	112	223	190	2.87	1.43	0.96	0.72	0.57	0.48	0.36	0.29	0.24	0.20	0.18	0.16	0.14	
	119	74	103	118	236	201	3.02	1.51	1.01	0.76	0.60	0.50	0.38	0.30	0.25	0.22	0.19	0.17	0.15	
18 0.71	88	44	100	105	210	178	3.28	1.64	1.09	0.82	0.66	0.55	0.41	0.33	0.27	0.24	0.20	0.18	0.17	
	110	59	111	115	230	195	3.33	1.67	1.11	0.83	0.67	0.56	0.42	0.33	0.28	0.24	0.21	0.19	0.17	
	138	74	129	125	249	212	3.56	1.78	1.19	0.89	0.71	0.59	0.44	0.35	0.30	0.26	0.22	0.20	0.18	