

CODICE	FIG.	Q.TA'	DENOMINAZIONE	CODICE	FIG.	Q.TA'	DENOMINAZIONE
00163	1	1	RULLO STR. G5	99103	23	1	BOCCHETTONE FINECORSA
99093	2	1	TELAIO SUPERIORE STR. G5	00012	24	1	RUOTA SLITTA CARRELLO
99094	3	1	TELAIO INFERIORE STR. G5	99104	25	1	SLITTA CARRELLO STR. G5
00262	4	1	OCCHIONE	000336	26	2	RUOTA CARRELO
000263	5	1	PIEDINO ALZATIMONE	000373	27	1	TAPPO ZINCATO
99095	6	2	PIEDINO SUL TIMONE STR. G5	99105	28	2	GAMBE CARRELLO STR. G5
00262	7	1	RALLA	99106	29	1	CORPO CARRELLO STR. G5
FLESSIBILE120	8	1	MANICHETTA FLESSIBILE	00665	30	1	TRONCHETTO IRRIGATORE CENTURY
000327	9	2	MOZZO 60X400 6F	00382	31	1	IRRIGATORE CENTURY
00010	10	2	RUOTA COMPLETA				
99096	11	2	PIEDINO DI STAZIONAMENTO STR. G5				
99097	12	2	SFILABILE PIEDE DI STAZIONAMENTO				
99098	13	2	BRACCI CARICA CARRELLO STR. G5				
99099	14	1	CARICA CARRELLO STR. G5				
99100	15	1	SNODO BARRA STR. G5				
000145	16	1	MOLLA 200				
99101	17	1	LEVA DISINNESTO RIDUTTORE				
00626	18	1	SUPPORTO STR. G5				
00614	19	1	PROT. CORONA STR. G5				
99102	20	1	STAFFA FINECORSA				
125/350	21	1	TUBO PE MED. DENS.				
00458	22	2	FASCETTA				

* SPECIFICARE MODELLO, STRUTTURA, ANNO DI COSTRUZIONE, NUMERO DI MATRICOLA.

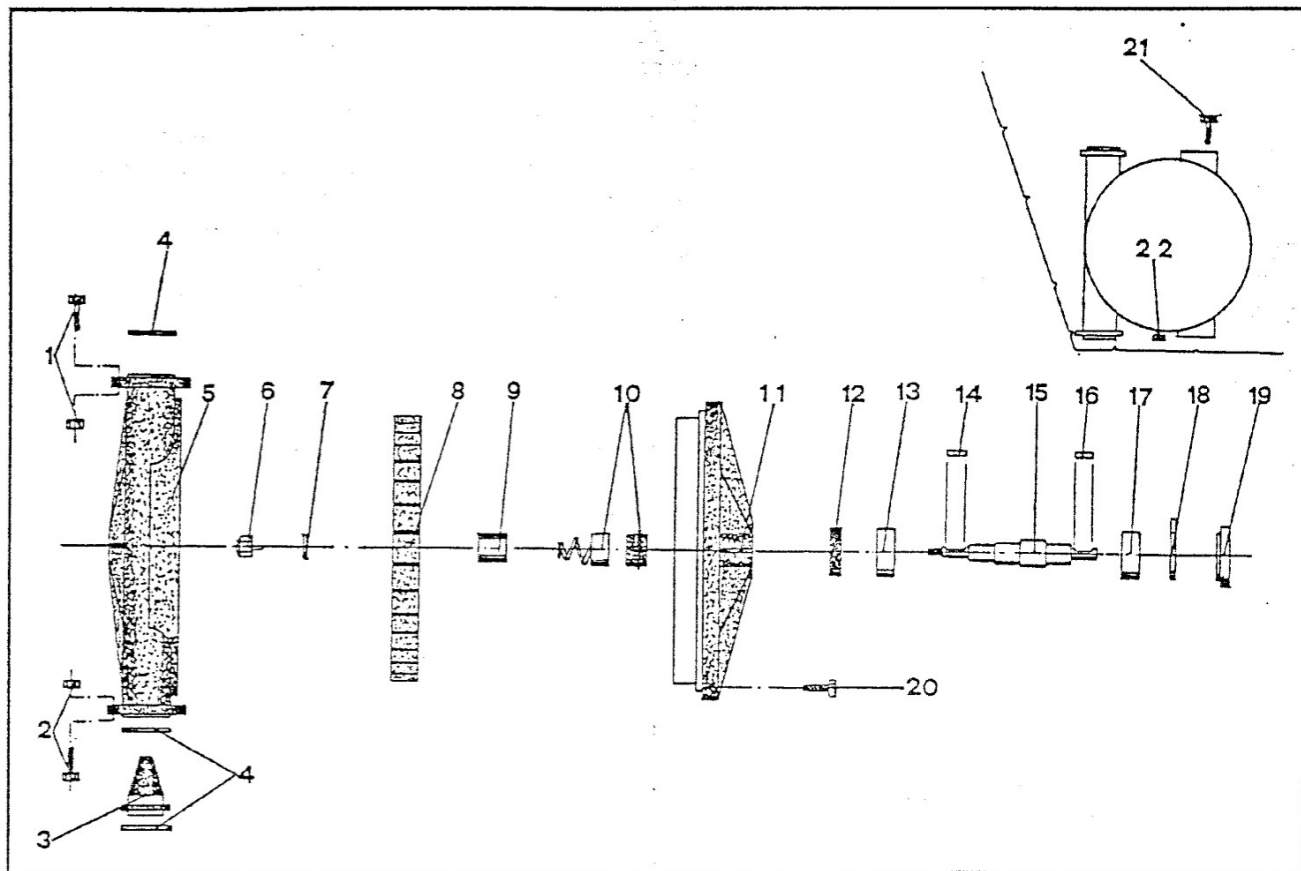


Struttura

G5-IG1-IG2

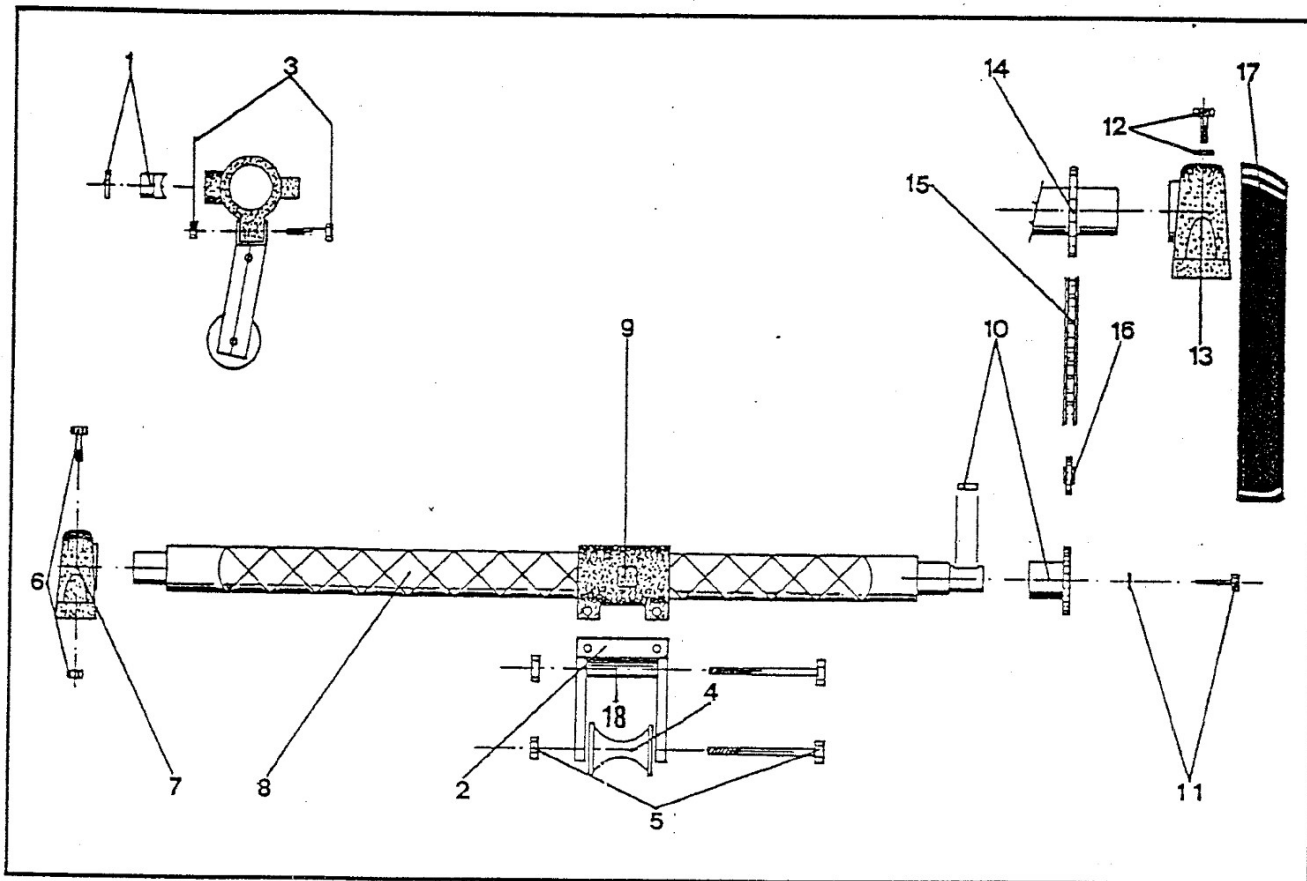
Particolare

TURBINA MOD. 100/110



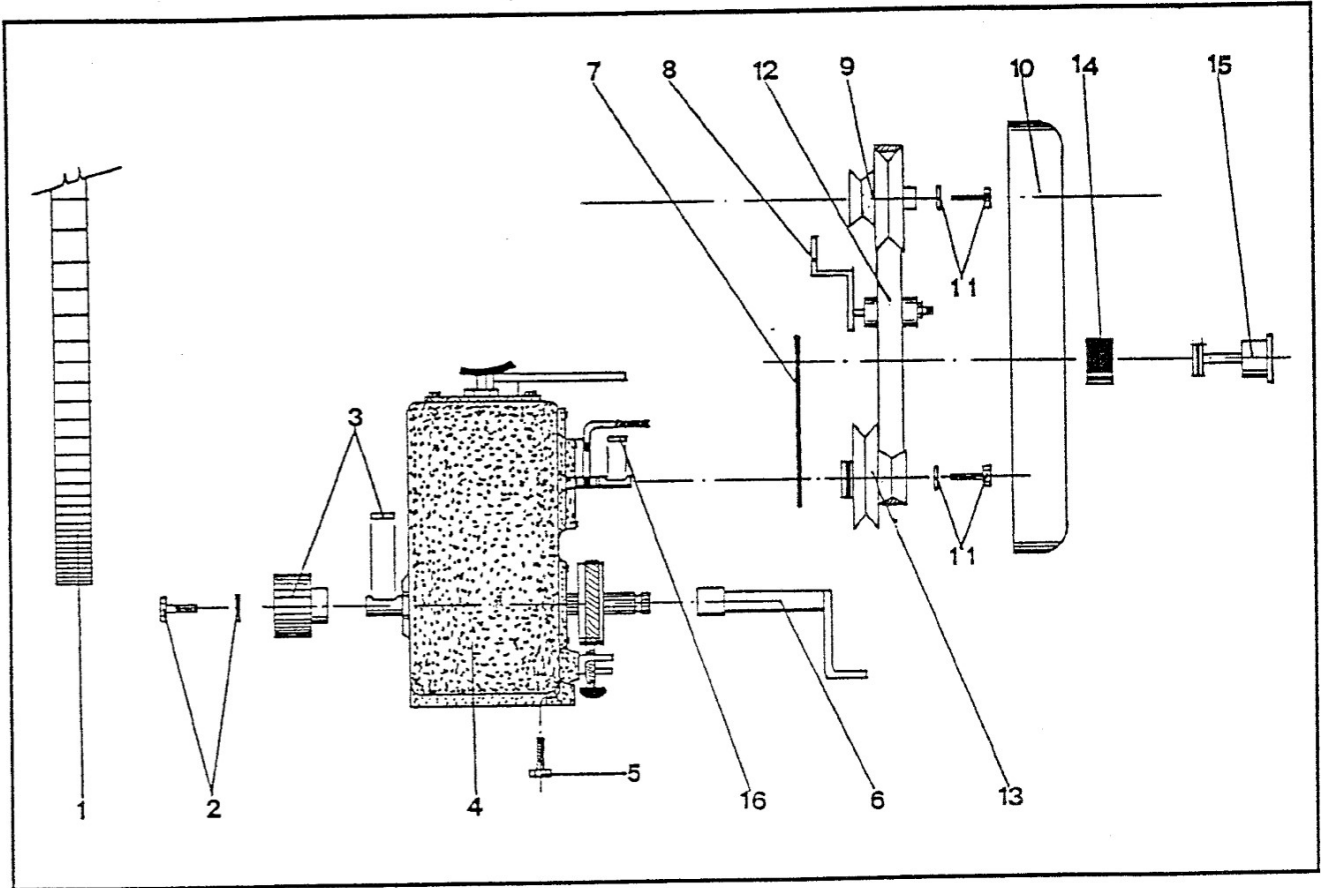
CODICE	FIG.	Q.TA'	DENOMINAZIONE	CODICE	FIG.	Q.TA'	DENOMINAZIONE
TUR-0066	1	4	BULLONI	000235	1		TURBINA COMPLETA MOD.100-110
0067	2	4	BULLONI				
TUR-0068	3	1	BOCCAGLIO				
TUR-0069	4	3	GUARNIZIONI				
TUR-0070	5	1	CASSA TURBINA				
TUR-0071	6	1	DADO AUTOBLOCCANTE				
TUR-0072	7	1	RONDELLA				
TUR-0073	8	1	GIRANTE				
TUR-0075	9	1	DISTANZIALE				
TUR-0076	10	1	TENUTA ROTEN				
TUR-0077	11	1	COPERCHIO TURBINA				
TUR-0078	12	1	PARAOILIO				
TUR-0079	13	1	CUSCINETTO				
TUR-0080	14	1	CHIAVETTA I				
TUR-0083	15	1	ALBERO TURBINA				
TUR-0081	16	1	CHIAVETTA E				
TUR-0079	17	1	CUSCINETTO				
TUR-0084	18	1	ANELLO SEEGER				
0085	19	1	TAPPO PVC				
0082	20	16	VITI CHIUSURA TURBINA				
TUR-0086	21	6	VITI FISSAGGIO TURBINA				
TUR-0087	22	1	VALVOLA SCARICO				

* SPECIFICARE MODELLO, STRUTTURA, ANNO DI COSTRUZIONE, NUMERO DI MATRICOLA.



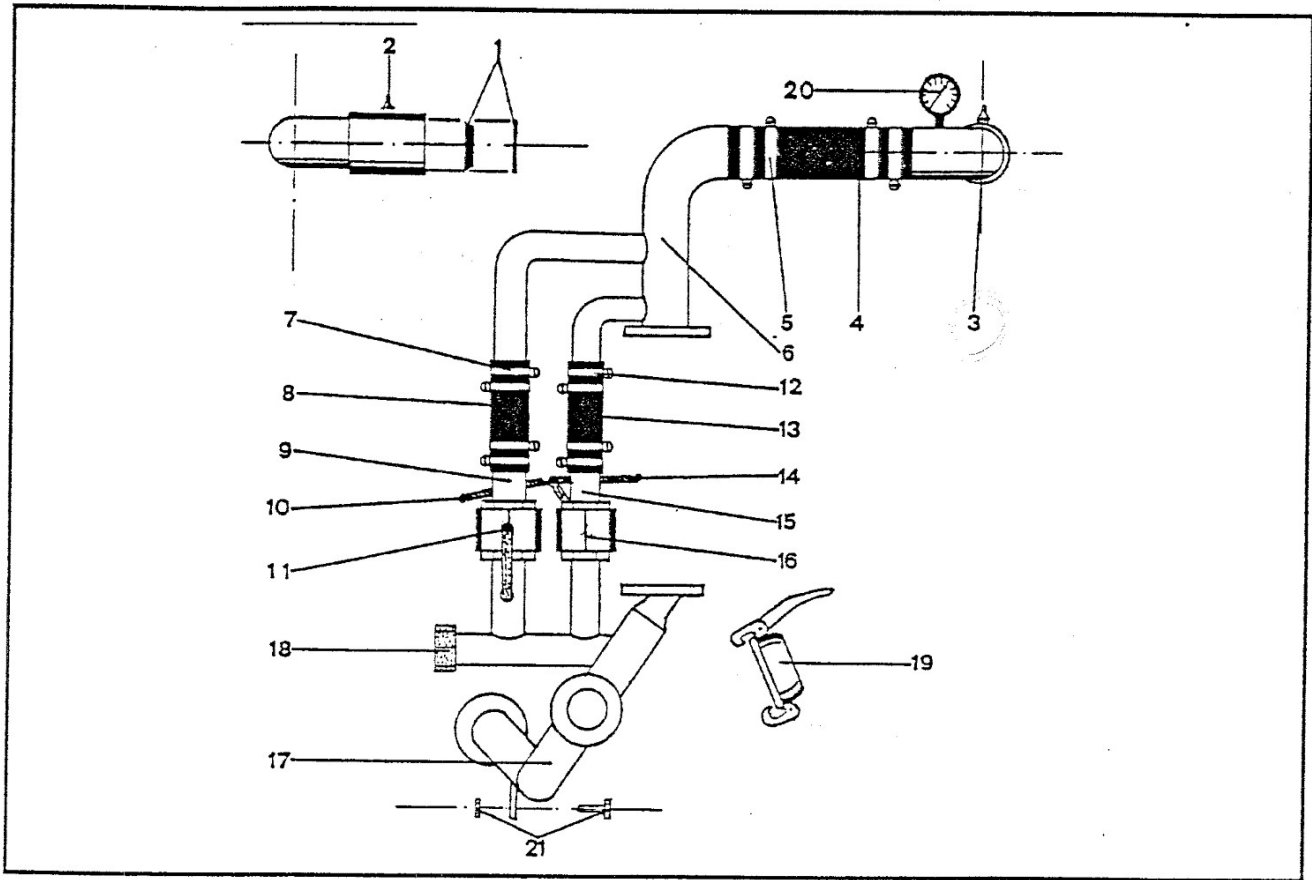
<u>CODICE</u>	<u>FIG.</u>	<u>Q.TA'</u>	<u>DENOMINAZIONE</u>	<u>CODICE</u>	<u>FIG.</u>	<u>Q.TA'</u>	<u>DENOMINAZIONE</u>
OOA157	1	1	NOTTOLINO + SEEGER				
99.168	2	1	SUPPORTO ENTRATA TUBO PE STR. G5				
99169	3	2	BULLONE SUPPORTO ENTRATA TUBO PE				
OOA312	4	1	ROCCHETTO NYLON				
99170	5	1	BULLONE PER ROCCHETTO				
99171	6	4	BULLONI SUPPORTO VITE BOBINATRICE				
OOO253	7	2	SUPPORTO UCP 208				
OOO52	8	1	BARRA DI SCORRIMENTO				
OOO59	9	1	BLOCCO DI SCORRIMENTO				
OO563	10	1	PIGNONE VITE BOBINATRICE				*
99172	11	1	VITE + ROSETTA				
99173	12	2	BULLONE SUPPORTO RULLO				
OOO097	13	1	SUPPORTO UCP 212				
OO527	14	1	CORONA VITE BOBINATRICE				*
OOO22	15	1	CATENA + GIUNZIONE				*
OOO089	16	1	TENDICATENA 5/8				
OO269	17	1	PROTEZIONE CATENA				*
OO676	18	1	ROCCHETTO RULLO				
OOA240		1	VITE BOBINATRICE STR. G5				

* SPECIFICARE MODELLO, STRUTTURA, ANNO DI COSTRUZIONE, NUMERO DI MATRICOLA.



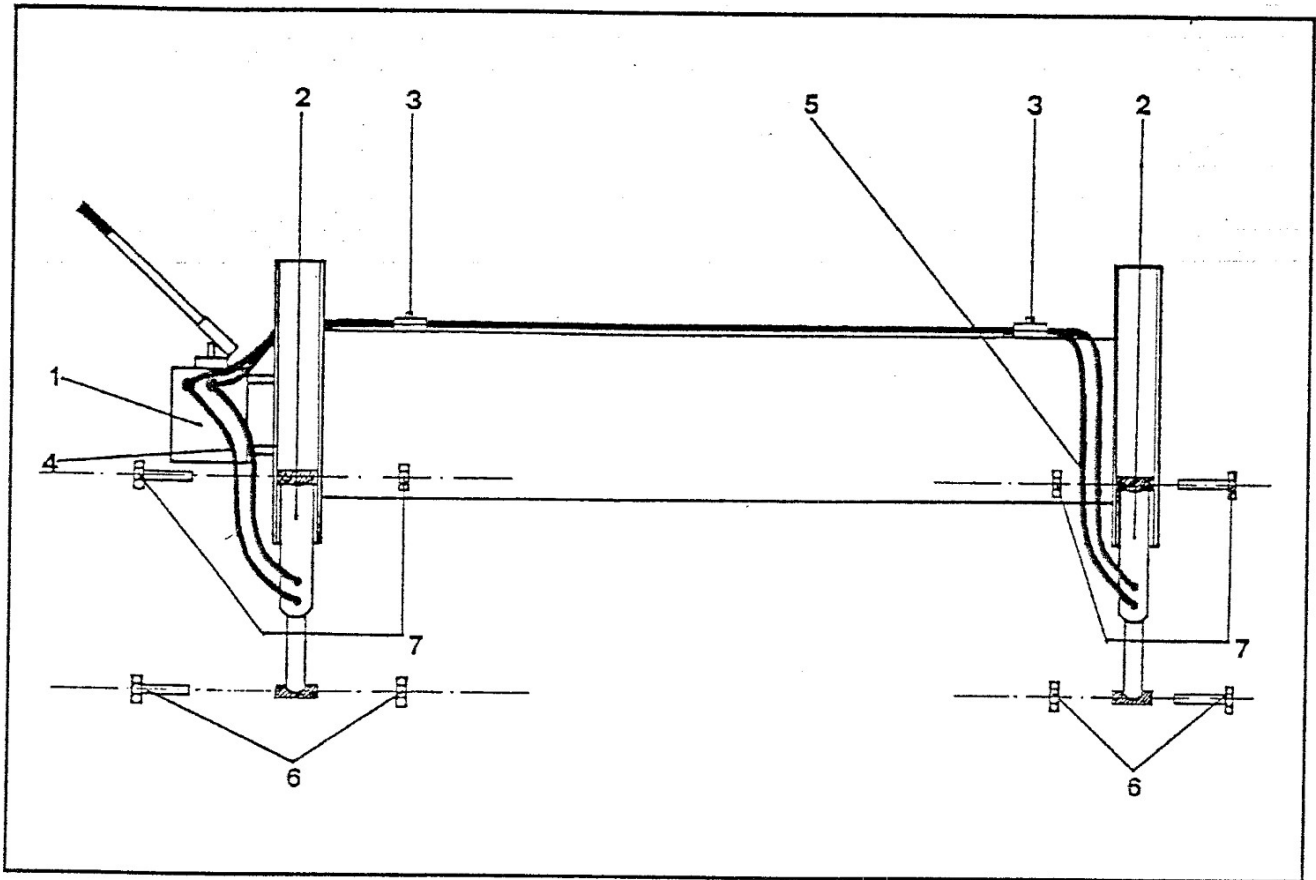
CODICE	FIG.	Q.TA'	DENOMINAZIONE	CODICE	FIG.	Q.TA'	DENOMINAZIONE
000257	1	1	CORONA DENTATA				
99.216	2	1	VITE + ROSETTA				
00701	3	1	PIGNONE RIDUTTORE STR. G5				
0503	4	1	RIDUTTORE D744 4 VEL.				
99217	5	4	BULLONI FISSAGGIO RIDUTTORE				
99205	6	1	MANOVELLA				
00407	7	1	CINTINO CONTAGIRI				
00680	8	1	TENDICINGHIA IN FERRO				
00398	9	1	PULEGGIA TURBINA				
00609	10	1	PROTEZIONE TURBINA				*
99206	11	2	VITE + ROSETTA				
00686	12	1	CINGHIA DI TRASMISSIONE				*
00399	13	1	PULEGGIA RIDUTTORE				
99207	14	1	SPESSORE IN POLIETILENE				
000086	15	1	CONTAGIRI + PULEGGIA				
00026	16	1	CHIAVETTA				

* SPECIFICARE MODELLO, STRUTTURA, ANNO DI COSTRUZIONE, NUMERO DI MATRICOLA.



CODICE	FIG.	Q.TA'	DENOMINAZIONE	CODICE	FIG.	Q.TA'	DENOMINAZIONE
000238	1	1	GUARNIZIONE LOM+OR				
00136	2	1	INGRASSATORE				
99243	3	1	TENUTA SOPRA TURBINA				
00284	4	1	TUBO GOMMA				
000355	5	4	FASCETTA				
99244	6	1	PERCORSO ACQUA SOPRA TURBINA *				
00137	7	4	FASCETTA				
00326	8	1	TUBO GOMMA				
00211	9	1	TRONCHETTO PORTAGOMMA				
000102	10	1	MOLLA TR 50				
000314	11	1	VALVOLA A SFERA				
000039	12	4	FASCETTA				
00190	13	1	TUBO GOMMA				
000031	14	1	MOLLA TR 49				
00117	15	1	TRONCHETTO PORTAGOMMA				
000244	16	1	VALVOLA A SFERA				
99245	17	1	PERCORSO ACQUA SOTTO TURBINA				
000081	18	1	TAPPO ZINCATO ESAGONALE				
000373	19	1	TAPPO ZINCATO				
000014	20	1	MANOMETRO				
99246	21	2	BULLONE DI FISSAGGIO				

* SPECIFICARE MODELLO, STRUTTURA, ANNO DI COSTRUZIONE, NUMERO DI MATRICOLA.



CODICE	FIG.	Q.TA'	DENOMINAZIONE	CODICE	FIG.	Q.TA'	DENOMINAZIONE
000157	1	1	POMPA CON LEVA				
00704	2	2	MARTINETTO CARICA CARRELLO				
00185	3	2	COLLARE DOPPIO				
00264	4	2	TUBO R7 mm 650				
00355	5	2	TUBO R7 mm 2300				
99256	6	2	VITE SUPERIORE PER MARTINETTO				
99257	7	2	VITE INFERIORE PER MARTINETTO				

* SPECIFICARE MODELLO, STRUTTURA, ANNO DI COSTRUZIONE, NUMERO DI MATRICOLA.