

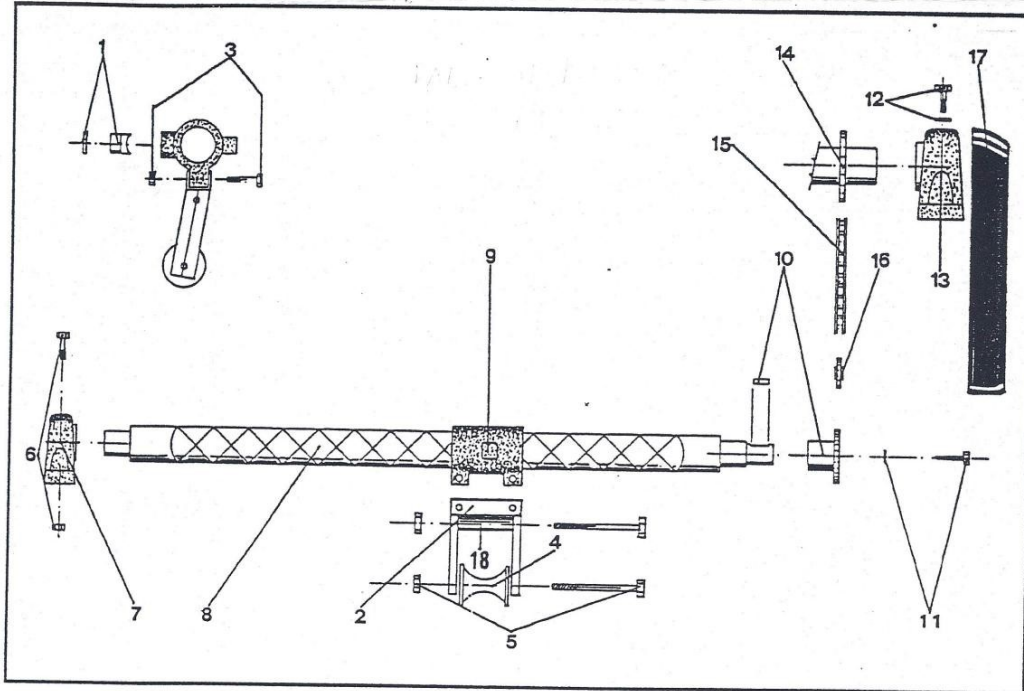


Struttura

G4

Particolare

VITE BOBINATRICE



CODICE	FIG.	Q.TA'	DENOMINAZIONE	CODICE	FIG.	Q.TA'	DENOMINAZIONE
OOA164	1	1	NOTTOLINO + SEEGER				
99.162	2	1	SUPPORTO ENTRATA TUBO PE STR. G4				
99163	3	2	BULLONE SUPPORTO ENTRATA TUBO PE				
A311	4	1	ROCCHETTO NYLON				
99164	5	1	BULLONE PER ROCCHETTO				
99165	6	4	BULLONI SUPPORTO VITE BOBINATRICE				
OOO131	7	2	SUPPORTO UCP 207				
OOO50	8	1	BARRA DI SCORRIMENTO				
OOO61	9	1	BLOCCO DI SCORRIMENTO				
OO552	10	1	PIGNONE VITE BOBINATRICE				*
99166	11	1	VITE + ROSETTA				
99167	12	2	BULLONE SUPPORTO RULLO				
OOO059	13	1	SUPPORTO UCP 210				
OO370	14	1	CORONA VITE BOBINATRICE				*
OOO22	15	1	CATENA + GIUNZIONE				*
OOO089	16	1	TENDICATENA 5/8				
OO604	17	1	PROTEZIONE CATENA				*
OO675	18	1	ROCCHETTO RULLO				
OOO91		1	VITE BOBINATRICE STR. G4				

* SPECIFICARE MODELLO, STRUTTURA, ANNO DI COSTRUZIONE, NUMERO DI MATRICOLA.