

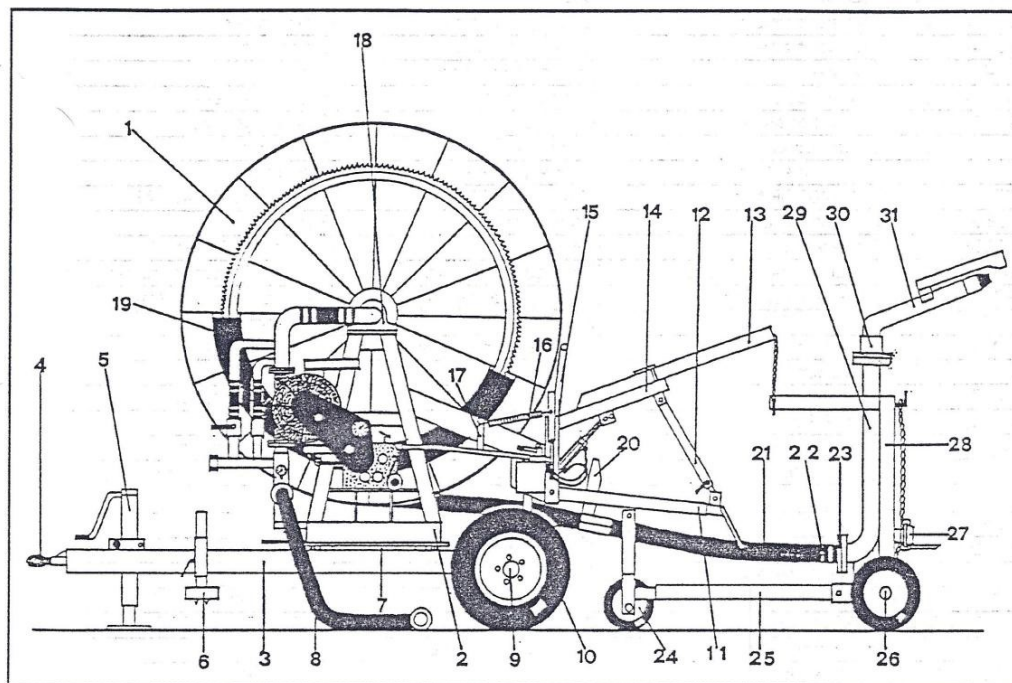


Struttura

G4

Particolare

TELAIO STRUTTURA GIREVOLE



CODICE	FIG.	Q.TA'	DENOMINAZIONE	CODICE	FIG.	Q.TA'	DENOMINAZIONE
OO130	1	1	RULLO STR. G4	99092	23	1	BOCCHETTONE FINECORSA
99083	2	1	TELAIO SUPERIORE STR. G4	OOO11	24	1	RUOTA SLITTA CARRELLO
99084	3	1	TELAIO INFERIORE STR. G4	99080	25	1	SLITTA CARRELLO STR. G4
OOO141	4	1	OCCHIONE	OOO147	26	2	RUOTA CARRELO
OOO142	5	1	PIEDINO ALZATIMONE	OOO148	27	1	TAPPO ZINCATO
99071	6	2	PIEDINO SUL TIMONE STR. G4	99081	28	2	GAMBE CARRELLO STR. G4
OOO154	7	1	RALLA	99082	29	1	CORPO CARRELLO STR. G4
FLESSIBILE100	8	1	MANICHETTA FLESSIBILE	OO666	30	1	TRONCHETTO IRRIGATORE RANGER/1
OOO274	9	2	MOZZO 50X400 5F	OO389	31	1	IRRIGATORE RANGER
OOO260	10	2	RUOTA COMPLETA				
99085	11	2	PIEDINO DI STAZIONAMENTO STR. G4				
99086	12	2	SFILABILE PIEDINO DI STAZIONAMENTO				
99074	13	2	BRACCI CARICA CARRELLO STR. G4				
99088	14	1	CARICA CARRELLO STR. G4				
99089	15	1	SNODO BARRA STR. G4				
OOO145	16	1	MOLLA 200				
99090	17	1	LEVA DISINNESTO RIDUTTORE				
OOO138	18	1	SUPPORTO UCP 216				
OO613	19	1	PROT.CORONA STR. G4				
99091	20	1	STAFFA FINECORSA				
O/250	21	1	TUBO PE MED. DENS.				
OOO266	22	2	FASCETTA				

* SPECIFICARE MODELLO, STRUTTURA, ANNO DI COSTRUZIONE, NUMERO DI MATRICOLA.