

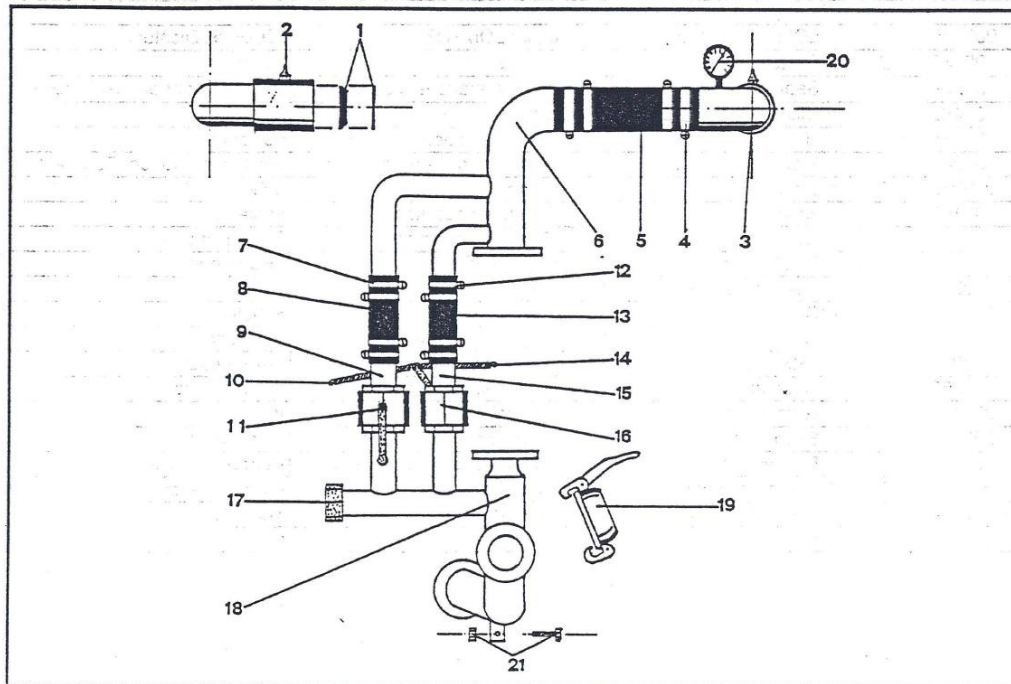


Struttura

G4-IG1.1

Particolare

PERCORSO ACQUA



CODICE	FIG.	Q.TA'	DENOMINAZIONE	CODICE	FIG.	Q.TA'	DENOMINAZIONE
000116	1	1	GUARNIZIONE LOM+OR				
00136	2	1	INGRASSATORE				
99239	3	1	TENUTA SOPRA TURBINA				
J483	4	4	FASCETTA				
00518	5	1	TUBO GOMMA				
99240	6	1	PERCORSO ACQUA SOPRA TURBINA *				
000039	7	4	FASCETTA				
00190	8	1	TUBO GOMMA				
00117	9	1	TRONCHETTO PORTAGOMMA				
000102	10	1	MOLLA TR 50				
000244	11	1	VALVOLA A SFERA				
000039	12	4	FASCETTA				
00047	13	1	TUBO GOMMA				
000031	14	1	MOLLA TR 49				
00066	15	1	TRONCHETTO PORTAGOMMA				
000124	16	1	VALVOLA A SFERA				
000081	17	1	TAPPO ZINCATO ESAGONALE				
99241	18	1	PERCORSO ACQUA SOTTO TURBINA				
000148	19	1	TAPPO ZINCATO				
000014	20	1	MANOMETRO				
0242	21	2	BULLONE DI FISSAGGIO				

* SPECIFICARE MODELLO, STRUTTURA, ANNO DI COSTRUZIONE, NUMERO DI MATRICOLA.