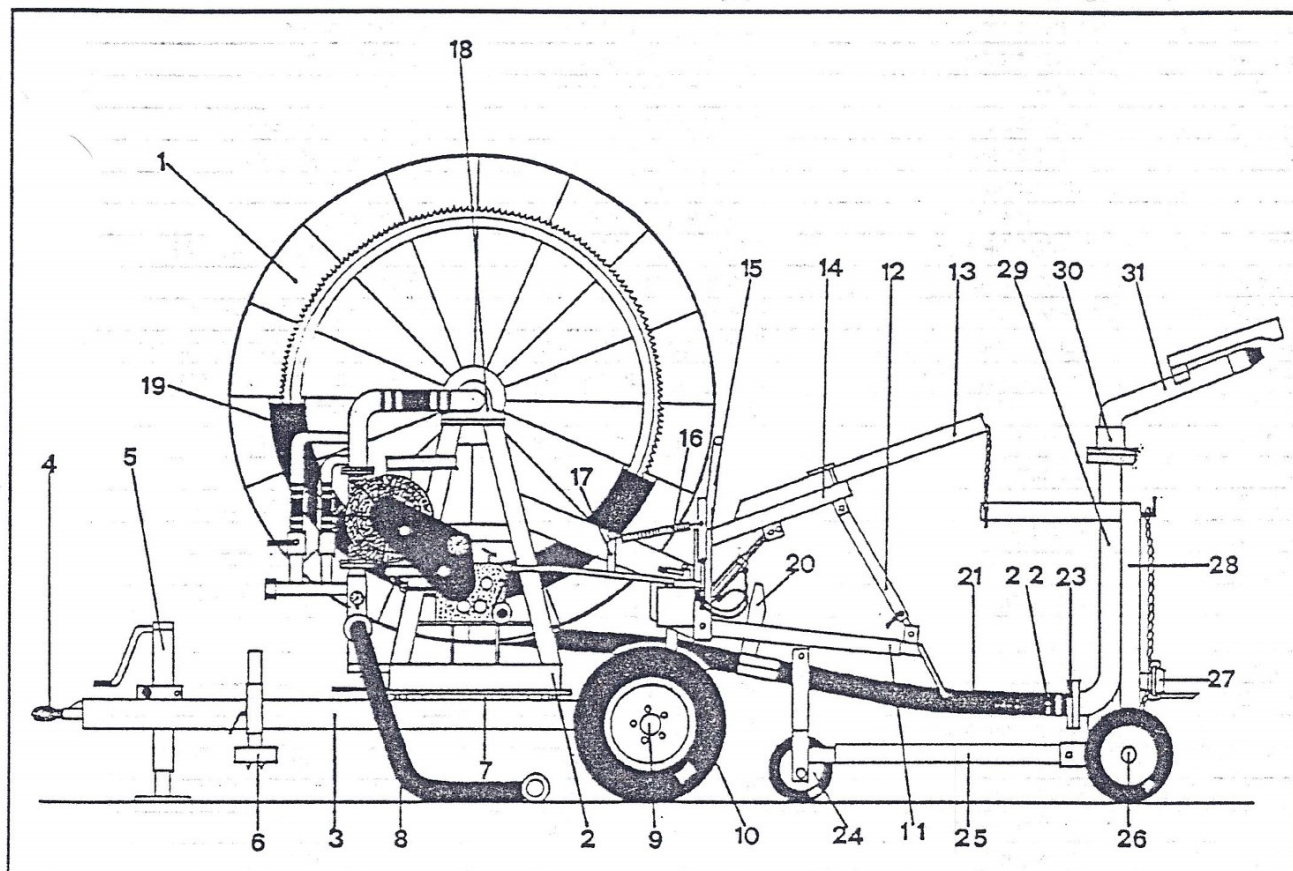


Struttura

G4

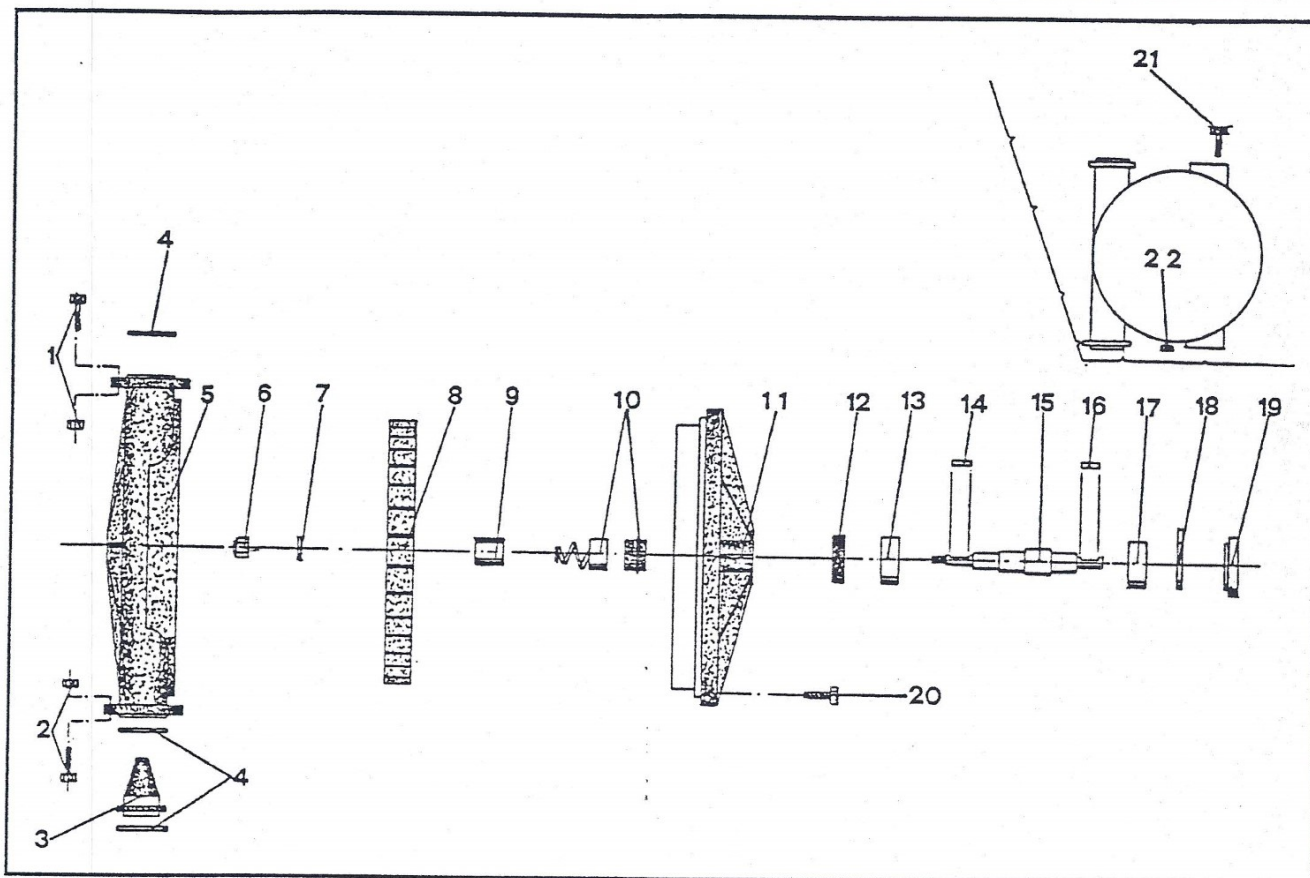
Particolare

TELAIO STRUTTURA GIREVOLE



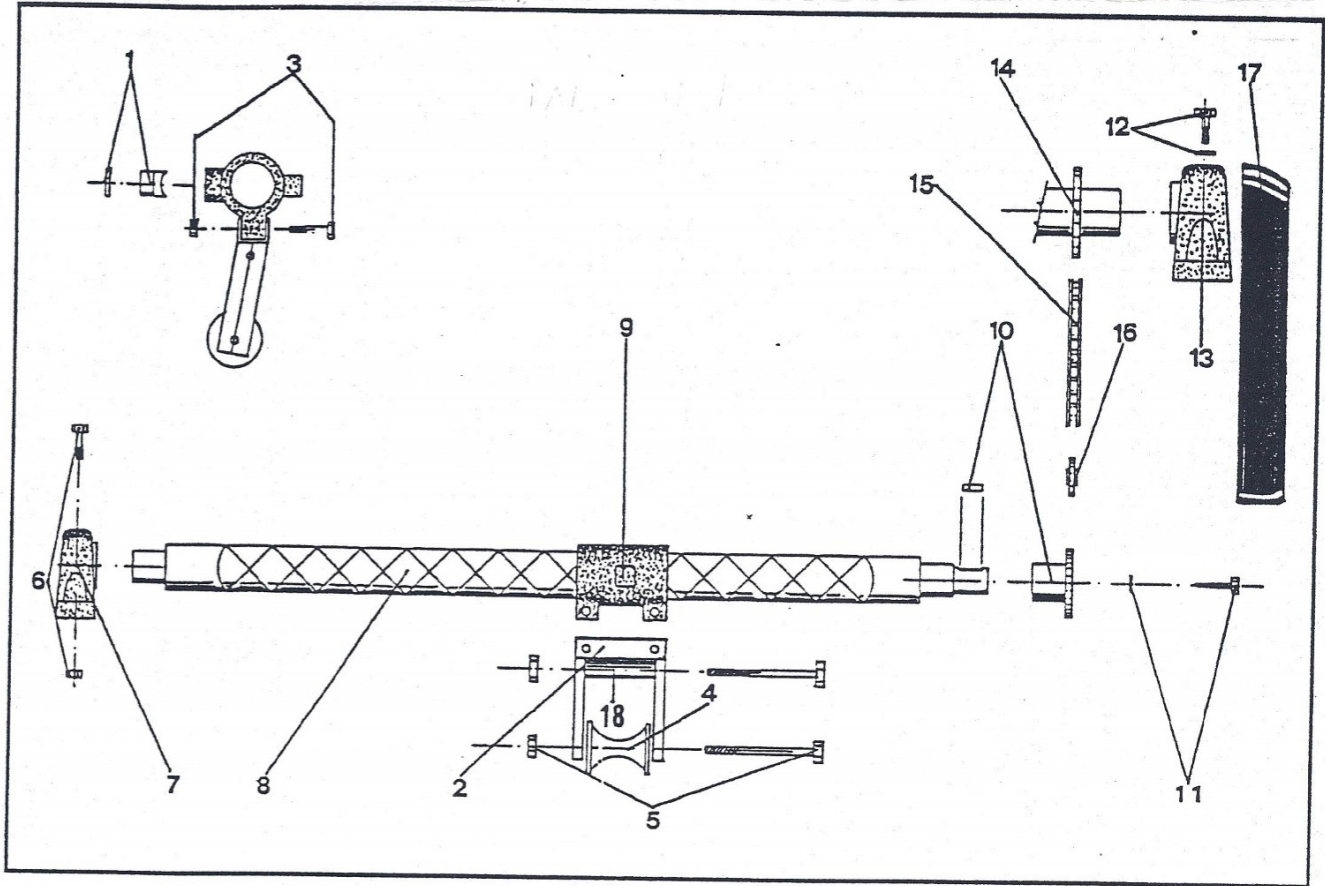
CODICE	FIG.	Q.TA'	DENOMINAZIONE	CODICE	FIG.	Q.TA'	DENOMINAZIONE
OO130	1	1	RULLO STR. G4 *	99092	23	1	BOCCHETTONE FINECORSA *
99083	2	1	TELAIO SUPERIORE STR. G4 *	OOO11	24	1	RUOTA SLITTA CARRELLO
99084	3	1	TELAIO INFERIORE STR. G4	99080	25	1	SLITTA CARRELLO STR. G4 *
OOO141	4	1	OCCHIONE	OOO147	26	2	RUOTA CARRELO
OOO142	5	1	PIEDINO ALZATIMONE	OOO148	27	1	TAPPO ZINCATO *
99071	6	2	PIEDINO SUL TIMONE STR. G4	99081	28	2	GAMBE CARRELLO STR. G4
OOO154	7	1	RALLA	99082	29	1	CORPO CARRELLO STR. G4
FLESSIBILE100	8	1	MANICHETTA FLESSIBILE	OO666	30	1	TRONCHETTO IRRIGATORE RANGER/1 *
OOO274	9	2	MOZZO 50X400 5F	OO389	31	1	IRRIGATORE RANGER *
OOO260	10	2	RUOTA COMPLETA *				
99085	11	2	PIEDINO DI STAZIONAMENTO STR. G4				
99086	12	2	SFILABILE PIEIDINO DI STAZIONAMENTO				
99074	13	2	BRACCI CARICA CARRELLO STR. G4				
99088	14	1	CARICA CARRELLO STR. G4				
99089	15	1	SNODO BARRA STR. G4				
OOO145	16	1	MOLLA 200				
99090	17	1	LEVA DISINNESTO RIDUTTORE				
OOO138	18	1	SUPPORTO UCP 216				
OO613	19	1	PROT.CORONA STR. G4				
99091	20	1	STAFFA FINECORSA *				
O/250	21	1	TUBO PE MED. DENS. *				
OOO266	22	2	FASCETTA *				

\* SPECIFICARE MODELLO, STRUTTURA, ANNO DI COSTRUZIONE, NUMERO DI MATRICOLA.



CODICE	FIG.Q.TA'	DENOMINAZIONE	CODICE	FIG.Q.TA'	DENOMINAZIONE	
TUR-0044	1	4	BULLONI	000115	1	TURBINA COMPLETA MOD. 82-90
TUR-0045	2	4	BULLONI			
TUR-0046	3	1	BOCCAGLIO			
TUR-0047	4	3	GUARNIZIONI			
TUR-0048	5	1	CASSA TURBINA			
TUR-0049	6	1	DADO AUTOBLOCCANTE			
TUR-0050	7	1	RONDELLA			
TUR-0051	8	1	GIRANTE			
TUR-0053	9	1	DISTANZIALE			
TUR-0054	10	1	TENUTA ROTEN			
TUR-0055	11	1	COPERCHIO TURBINA			
TUR-0056	12	1	PARAOLIO			
TUR-0057	13	1	CUSCINETTO			
TUR-0058	14	1	CHIAVETTA I			
TUR-0061	15	1	ALBERO TURBINA			
TUR-0059	16	1	CHIAVETTA E			
TUR-0057	17	1	CUSCINETTO			
TUR-0062	18	1	ANELLO SEEGER			
TUR-0063	19	1	TAPPO PVC			
TUR-0060	20	16	VITI CHIUSURA TURBINA			
TUR-0064	21	6	VITI FISSAGGIO TURBINA			
TUR-0065	22	1	VALVOLA SCARICO			

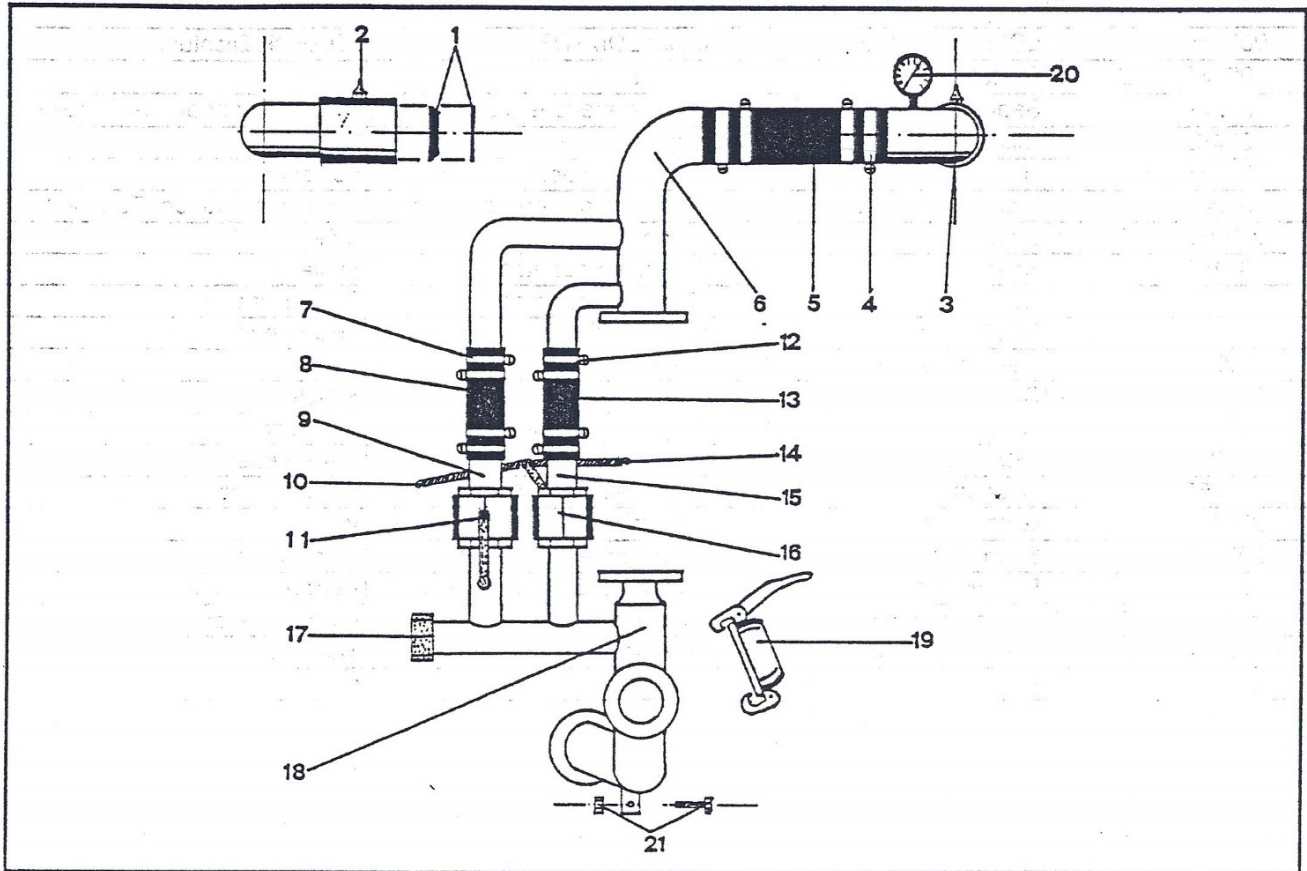
\* SPECIFICARE MODELLO, STRUTTURA, ANNO DI COSTRUZIONE, NUMERO DI MATRICOLA.



CODICE	FIG.	Q.TA'	DENOMINAZIONE	CODICE	FIG.	Q.TA'	DENOMINAZIONE
OOA164	1	1	NOTTOLINO + SEEGER				
99.162	2	1	SUPPORTO ENTRATA TUBO PE STR. G4				
99163	3	2	BULLONE SUPPORTO ENTRATA TUBO PE				
AA311	4	1	ROCCHETTO NYLON				
99164	5	1	BULLONE PER ROCCHETTO				
99165	6	4	BULLONI SUPPORTO VITE BOBINATRICE				
OOO131	7	2	SUPPORTO UCP 207				
OOO50	8	1	BARRA DI SCORRIMENTO				
OOO61	9	1	BLOCCO DI SCORRIMENTO				
OO552	10	1	PIGNONE VITE BOBINATRICE				*
99166	11	1	VITE + ROSETTA				
99167	12	2	BULLONE SUPPORTO RULLO				
OOOO59	13	1	SUPPORTO UCP 210				
OO370	14	1	CORONA VITE BOBINATRICE				*
OOO22	15	1	CATENA + GIUNZIONE				*
OOOO89	16	1	TENDICATENA 5/8				
OO604	17	1	PROTEZIONE CATENA				*
OO675	18	1	ROCCHETTO RULLO				
OOO91		1	VITE BOBINATRICE STR. G4				

\* SPECIFICARE MODELLO, STRUTTURA, ANNO DI COSTRUZIONE, NUMERO DI MATRICOLA.





<u>CODICE</u>	<u>FIG.</u>	<u>Q.TA'</u>	<u>DENOMINAZIONE</u>	<u>CODICE</u>	<u>FIG.</u>	<u>Q.TA'</u>	<u>DENOMINAZIONE</u>
000116	1	1	GUARNIZIONE LOM+OR				
00136	2	1	INGRASSATORE				
99239	3	1	TENUTA SOPRA TURBINA				
J483	4	4	FASCETTA				
00518	5	1	TUBO GOMMA				
99240	6	1	PERCORSO ACQUA SOPRA TURBINA *				
000039	7	4	FASCETTA				
00190	8	1	TUBO GOMMA				
00117	9	1	TRONCHETTO PORTAGOMMA				
000102	10	1	MOLLA TR 50				
000244	11	1	VALVOLA A SFERA				
000039	12	4	FASCETTA				
00047	13	1	TUBO GOMMA				
000031	14	1	MOLLA TR 49				
00066	15	1	TRONCHETTO PORTAGOMMA				
000124	16	1	VALVOLA A SFERA				
000081	17	1	TAPPO ZINCATO ESAGONALE				
99241	18	1	PERCORSO ACQUA SOTTO TURBINA				
000148	19	1	TAPPO ZINCATO				
000014	20	1	MANOMETRO				
000242	21	2	BULLONE DI FISSAGGIO				

\* SPECIFICARE MODELLO, STRUTTURA, ANNO DI COSTRUZIONE, NUMERO DI MATRICOLA.

