

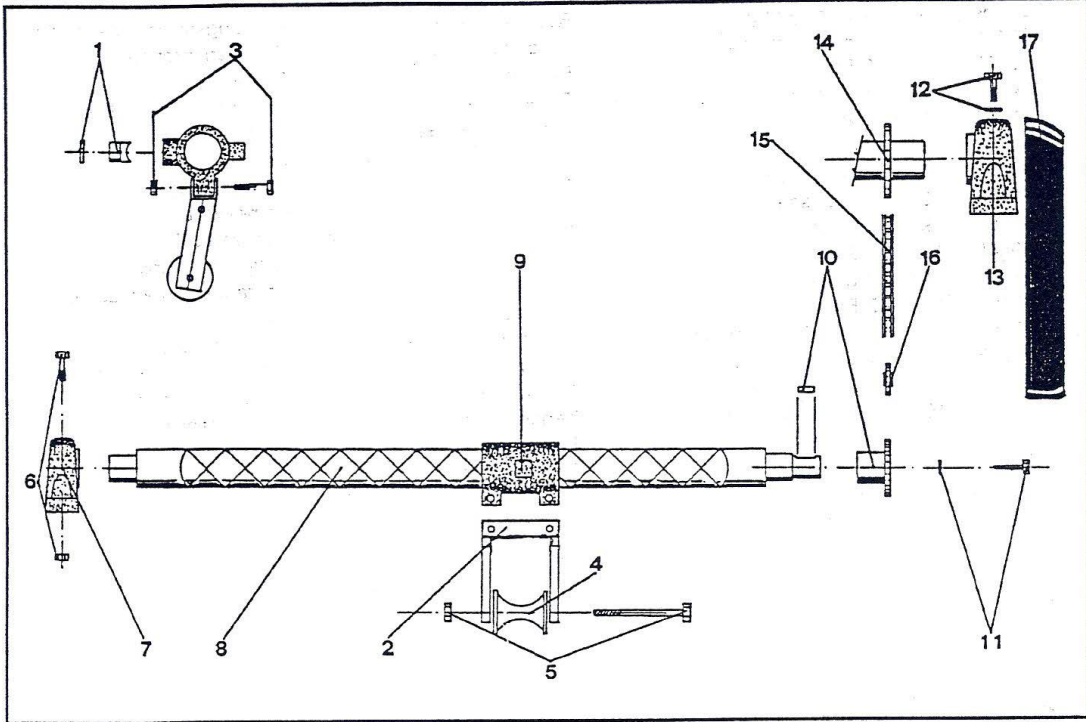


Struttura

G2

Particolare

VITE BOBINATRICE



CODICE	FIG.	Q.TA'	DENOMINAZIONE	CODICE	FIG.	Q.TA'	DENOMINAZIONE
OOA164	1	1	NOTTOLINO + SEEGER				
99150	2	1	SUPPORTO ENTRATA TUBO PE STR. G2				
99151	3	2	BULLONE SUPPORTO ENTRATA TUBO PE				
A309	4	1	ROCCHETTO NYLON				
99152	5	1	BULLONE PER ROCCHETTO				
99153	6	4	BULLONI SUPPORTO VITE BOBINATRICE				
OOO091	7	2	SUPPORTO UCP 206				
OOO45	8	1	BARRA DI SCORRIMENTO				
OOO67	9	1	BLOCCO DI SCORRIMENTO				
OO538	10	1	PIGNONE VITE BOBINATRICE				
99154	11	1	VITE + ROSETTA				
99155	12	2	BULLONE SUPPORTO RULLO				
OOO131	13	1	SUPPORTO UCP 207				
OO332	14	1	CORONA VITE BOBINATRICE				*
OOO22	15	1	CATENA + GIUNZIONE				*
OOO089	16	1	TENDICATENA 5/8				
OO142	17	1	PROTEZIONE CATENA				
OOA219		1	VITE BOBINATRICE STR. G2				

* SPECIFICARE MODELLO, STRUTTURA, ANNO DI COSTRUZIONE, NUMERO DI MATRICOLA.