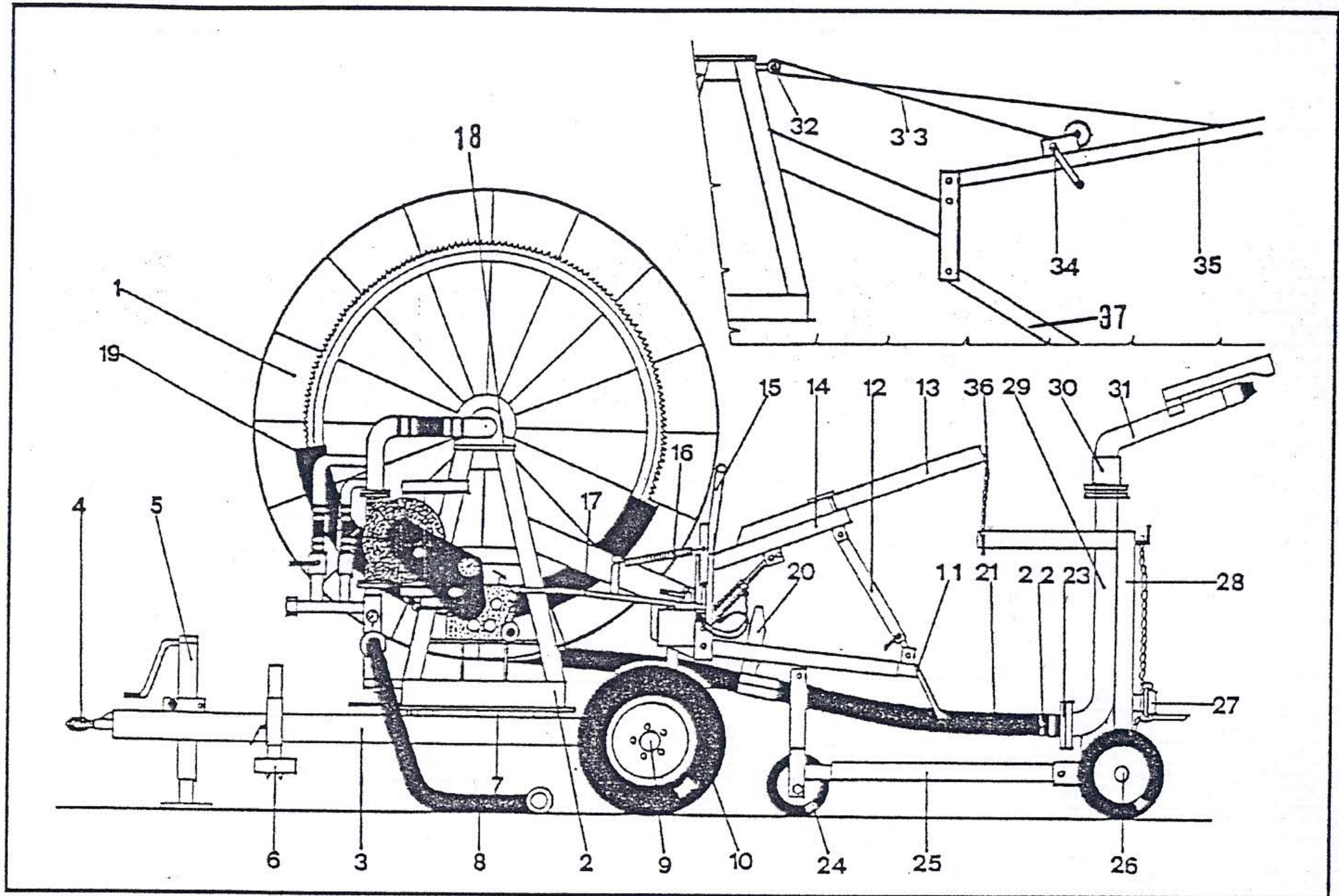


Struttura

G2

Particolare

TELAIO STRUTTURA GIREVOLE



CODICE	FIG.	Q.TA'	DENOMINAZIONE	CODICE	FIG.	Q.TA'	DENOMINAZIONE
00116	1	1	RULLO STR. G2 *	99063	23	1	BOCCHETTONE FINECORSA *
99053	2	1	TELAIO SUPERIORE STR. G2	00011	24	1	RUOTA SLITTA CARRELLO
99054	3	1	TELAIO INFERIORE STR. G2	99064	25	1	SLITTA CARRELLO STR. G2
00100	4	1	OCCHIONE	000110	26	2	RUOTA CARRELO
00698	5	1	PIEDINO ALZATIMONE	000210	27	1	TAPPO ZINCATO
99032	6	2	PIEDINO SUL TIMONE STR. G2	99065	28	2	GAMBE CARRELLO STR. G2
000195	7	1	RALLA	99066	29	1	CORPO CARRELLO STR. G2
FLESSIBILE 80	8	1	MANICHETTA FLESSIBILE	00479	30	1	TRONCHETTO IRRIGATORE SINKRO *
000153	9	2	MOZZO 45X400 5F	00388	31	1	IRRIGATORE SINKRO *
00004	10	2	RUOTA COMPLETA	00515	32	3	CARRUCOLE DI GHISA
99056	11	2	PIEDINO DI STAZIONAMENTO STR. G2	00019	33	1	FILO ACCIAIO
99057	12	2	SFILABILE PIEDINO DI STAZIONAMENTO	000197	34	1	ARGANO CARICA CARRELLO
99058	13	2	BRACCI CARICA CARRELLO STR. G2	99067	35	1	CARICA CARRELLO STR. G2
99059	14	1	CARICA CARRELLO STR. G2	99034	36	2	CATENE CARICA CARRELLO
99060	15	1	SNODO BARRA STR. G2	99068	37	2	PIEDINO DI STAZIONAMENTO STR. G2
000145	16	1	MOLLA 200				
99061	17	1	LEVA DISINNESTO RIDUTTORE				
000097	18	1	SUPPORTO UCP 212				
00611	19	1	PROT.CORONA STR. G2				
99062	20	1	STAFFA FINECORSA *				
32/250	21	1	TUBO PE MED. DENS. *				
000146	22	2	FASCETTA *				

\* SPECIFICARE MODELLO, STRUTTURA, ANNO DI COSTRUZIONE, NUMERO DI MATRICOLA.