

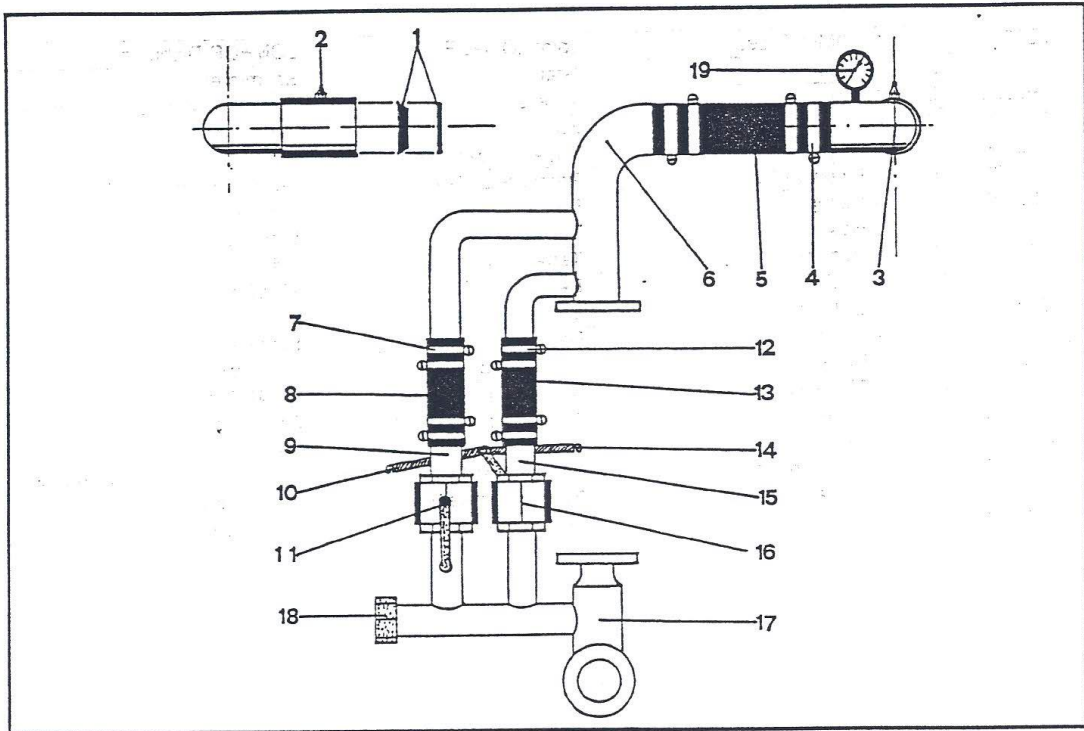


Struttura

G2

Particolare

PERCORSO ACQUA



CODICE	FIG.	Q.TA'	DENOMINAZIONE	CODICE	FIG.	Q.TA'	DENOMINAZIONE
000075	1	1	GUARNIZIONE LOM+OR				
00716	2	1	INGRASSATORE				
99232	3	1	TENUTA SOPRA TURBINA				
JO146	4	4	FASCETTA				
00484	5	1	TUBO GOMMA				
99233	6	1	PERCORSO ACQUA SOPRA TURBINA				
000039	7	4	FASCETTA				
00047	8	1	TUBO GOMMA				
00066	9	1	TRONCHETTO PORTAGOMMA				
000102	10	1	MOLLA TR 50				
000124	11	1	VALVOLA A SFERA				
00033	12	4	FASCETTA				
00060	13	1	TUBO GOMMA				
000031	14	1	MOLLA TR 49				
00063	15	1	TRONCHETTO PORTAGOMMA				
000011	16	1	VALVOLA A SFERA				
99234	17	1	PERCORSO ACQUA SOTTO TURBINA				
00A261	18	1	TAPPO ZINCATO ESAGONALE				
000014	19	1	MANOMETRO				
* SPECIFICARE MODELLO, STRUTTURA, ANNO DI COSTRUZIONE, NUMERO DI MATRICOLA.							