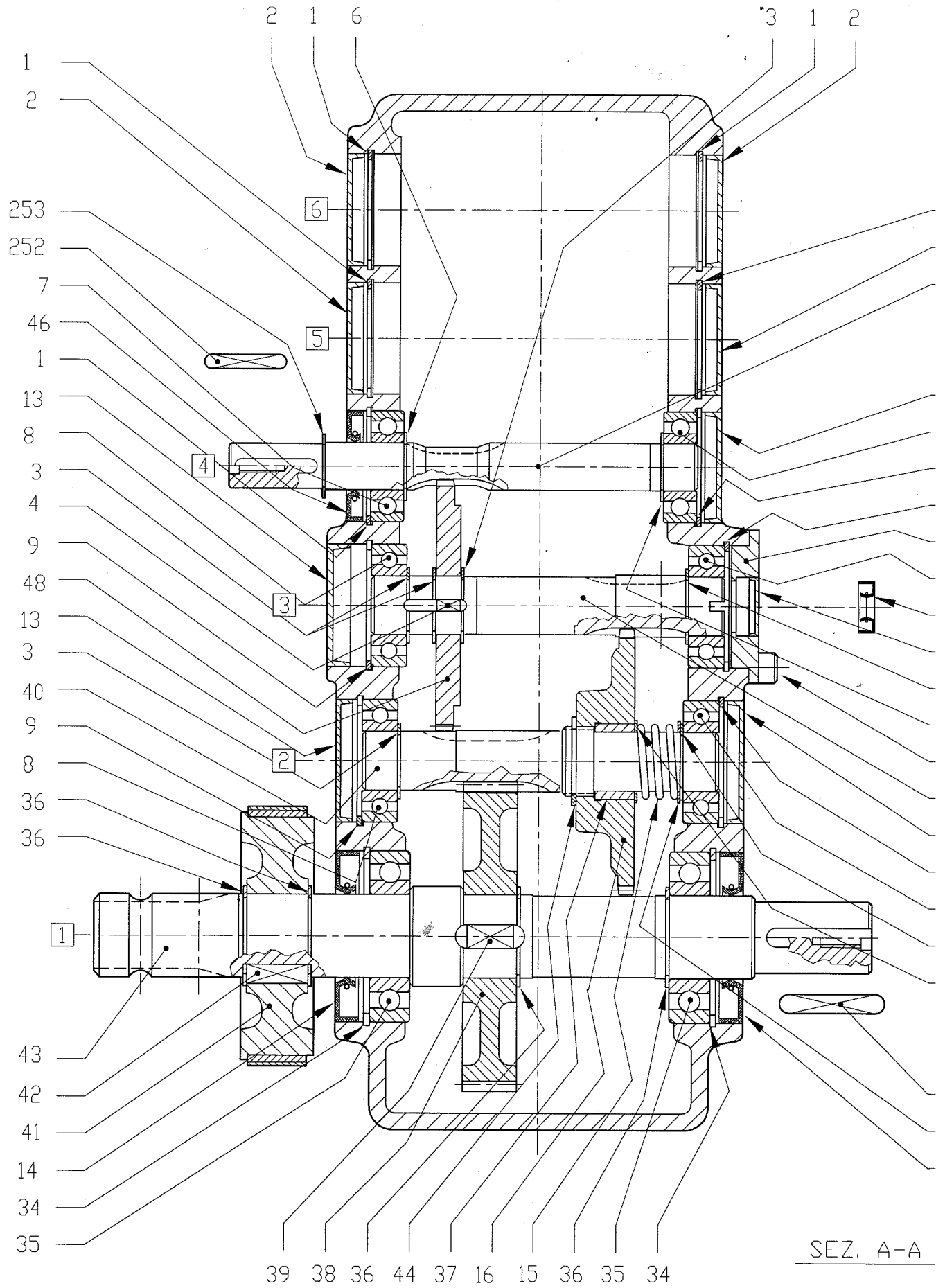
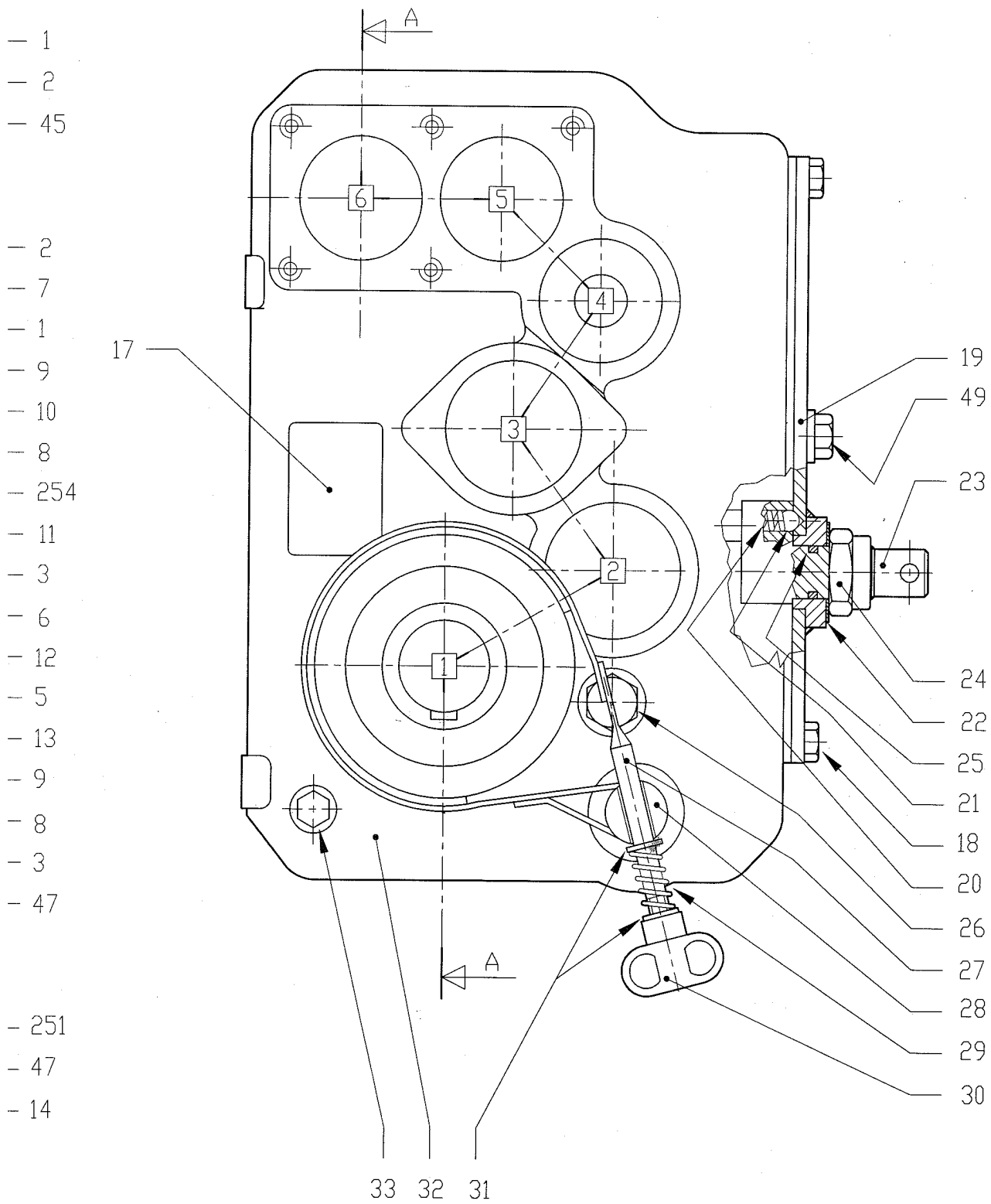


DITTA	RIF.	DENOMINAZIONE
	DATA	D-743C
	07-04-2003	CODICE
		743.009.30





DENOMINAZIONE SCATOLA INGRANAGGI D-743C

CODICE 9.743.009.30

POS.	N° DISEGNO	PEZZI	DESCRIZIONE
1	8.5.2.01290	6	ANELLO EL.SIC.X FOR 47 UNI7437
2	8.7.0.01362	5	CAPPELOTTO DI CHI. 47X7
3	8.5.1.00004	6	ANELLO EL.SIC.X ALB 25 UNI7435
4	8.4.1.01511	1	LINGUETTA UNI6604 B 5X5X10
5	0.743.5012.00	1	ALBERO-PIGNONE Z12 M1.75
6	8.5.1.00261	2	ANELLO EL.SIC.X ALB 20 UNI7435
7	8.0.1.00405	2	CUSC. SFERE CLB 6204
8	8.0.1.00034	4	CUSC. SFERE CLB 6205
9	8.5.2.00038	4	ANELLO EL.SIC.X FOR 52 UNI7437
10	0.735.1300.00	1	COPERC. X CONTAGIRI
11	8.7.0.01343	1	CAPPELOTTO DI CHI. 22X4
12	8.1.2.01718	2	VITE Zn TCEI UNI5931 M8x12 8.8
13	8.7.0.00693	3	CAPPELOTTO DI CHI. 52X7
14	8.7.3.00055	2	ANEL.TEN.NORM. BA 35X72X10
15	0.743.7102.00	1	MOLLA
16	0.743.6006.00	1	CORONA I.D. Z62 M1.75
17	0.124.7101.00	1	TARGHETTA "COMER"
18	8.1.1.01676	6	VITE Zn TE UNI5739 M8X18 8.8
19	2.743.1314.00	1	COPERCHIO I.D.
20	0.721.7101.00	1	MOLLA
21	8.5.9.00166	1	SFERA 5/16" 7,9MM
22	0.104.7510.00	1	SPES.REG. 32.0x20.3x1.0
23	2.743.7004.00	1	LEVA X I.D.
24	0.744.7105.00	1	DADO AD ACCIACC. M20X1.5
25	8.7.6.00191	1	GUARN.TEN.O-RING OR-3062
26	8.6.4.00673	1	SPIA LIV.FILET.guar. SLC 38
27	2.744.7006.00	1	NASTRO X FRENO
28	0.744.7005.00	1	PERNO
29	0.735.7103.00	1	MOLLA X FRENO
30	8.9.1.01713	1	POMOLO 4 LOBI 731-40 M8
31	8.3.2.00439	2	ROS.X VITI UNI6592 8,4X14
32	0.743.0301.00	1	SCATOLA
33	8.6.5.00006	1	TAPPO CON.ESAG.EST. 3/8"GAS
34	8.5.2.00131	2	ANELLO EL.SIC.X FOR 72 UNI7437
35	8.0.1.00870	2	CUSC. SFERE CLB 6207
36	8.5.1.00005	4	ANELLO EL.SIC.X ALB 35 UNI7435
37	0.743.7107.00	1	BOCCOLA AUTOLUBRIFICANTE
38	0.743.6000.00	1	CORONA CILIND. Z62 M2
39	8.4.1.01342	1	LING. TEMPRATA B 10X8X20
40	0.743.5019.00	1	ALBERO PIGNONE Z10 M2
41	0.744.7004.00	1	TAMBURO FRENO
42	8.4.1.00232	1	LINGUETTA UNI6604 A 10X8X25
43	0.743.3002.00	1	ALBERO DI USCITA P.T.O.
44	8.5.1.02281	1	ANEL.SIC.xALB.H=2 29 UNI7436
45	0.743.5014.00	1	ALBERO-PIGNONE ENT Z10 M1.25
46	8.7.3.01395	1	ANEL.TEN.NORM. BA 20X47X7
47	0.743.7510.00	2	SPES.REG. 25.2X34.8X1
48	0.743.6003.00	1	CORONA CILIND. Z82 M1.25
49	8.6.5.00203	1	TAPPO CON.ESAG.EST. 1/2"GAS
	A.743.004	1	
251	8.4.1.00713	1	LINGUETTA UNI6604 A 8X7X45
252	8.4.1.00947	1	LINGUETTA UNI6604 A 6X6X35
253	8.7.3.01396	1	ANEL.TEN.NORM. BA 8X22X7
254	8.5.1.01023	1	ANELLO EL.SIC.X ALB 19 UNI7435