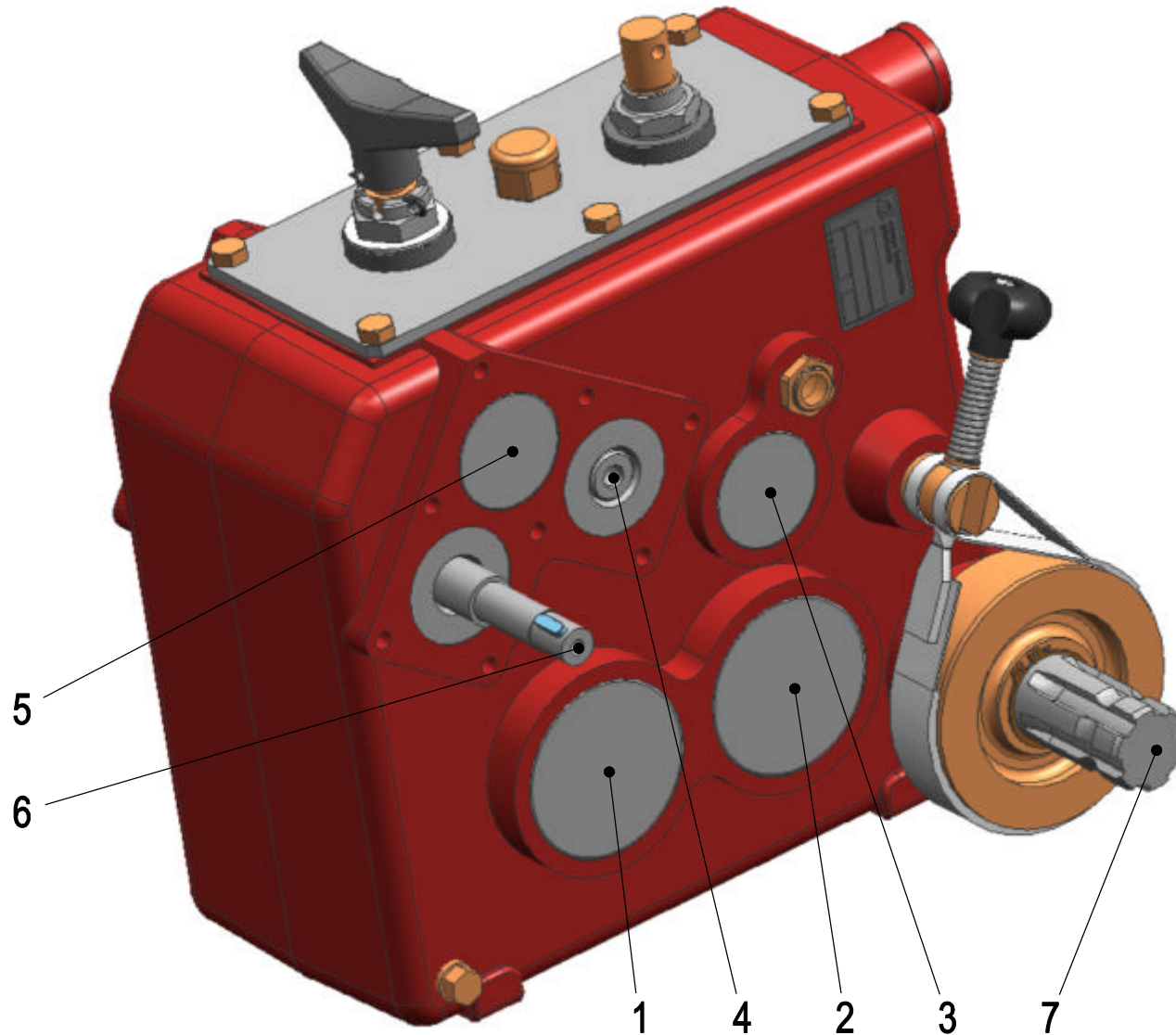
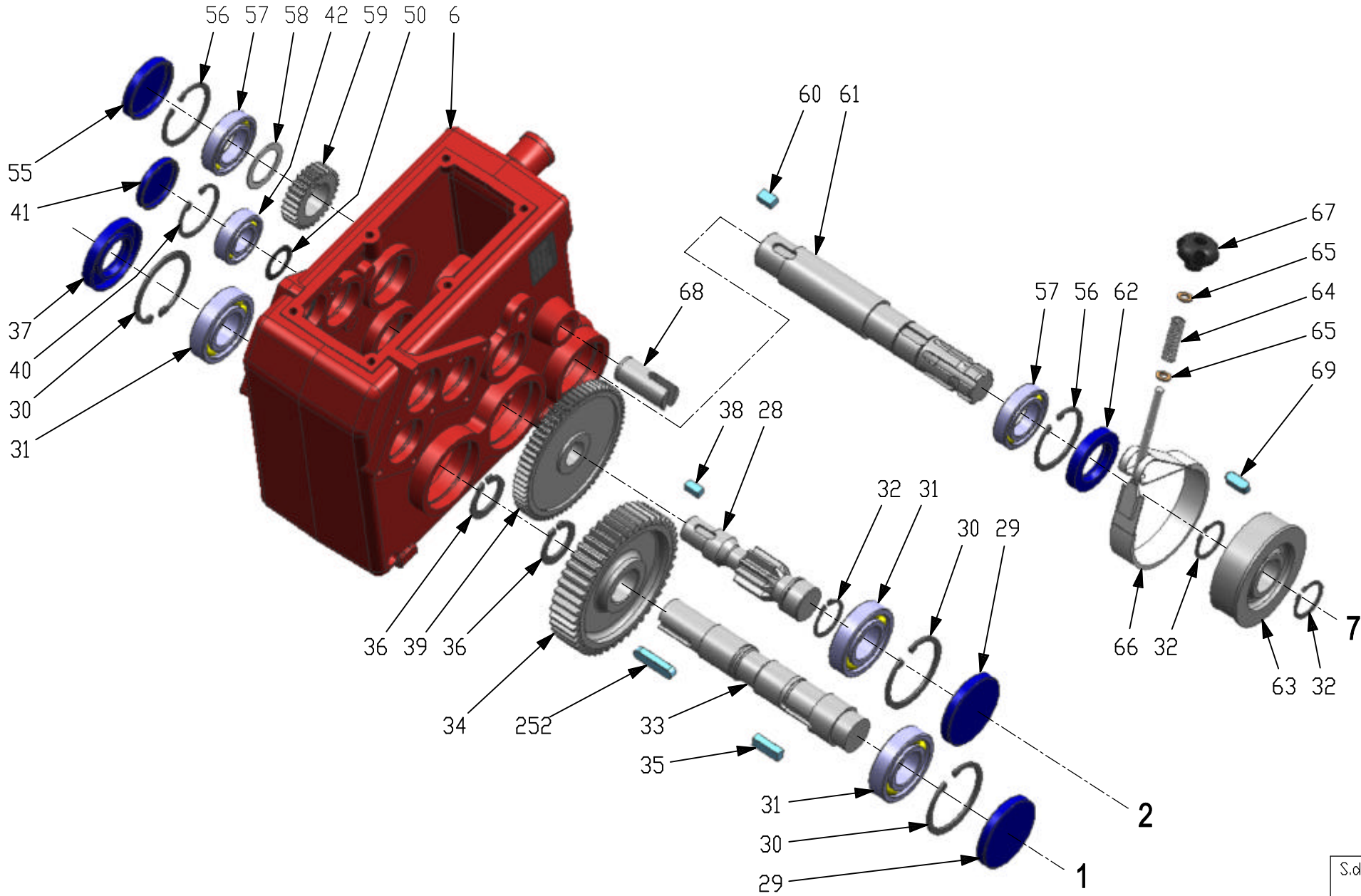


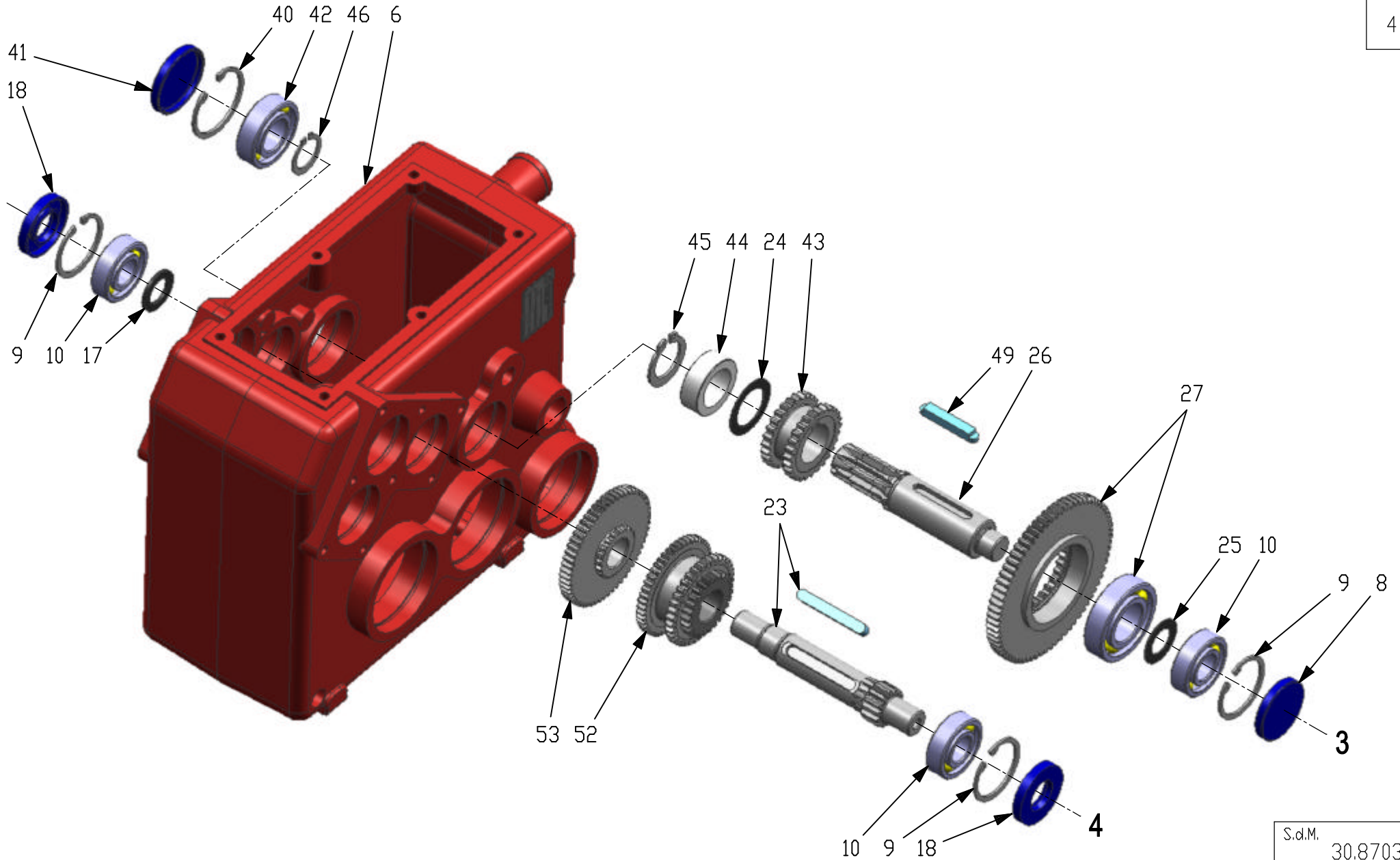
DITTA	RIF.	DENOMINAZIONE D-745 A
	DATA 23-04-2004	CODICE 745.039.30



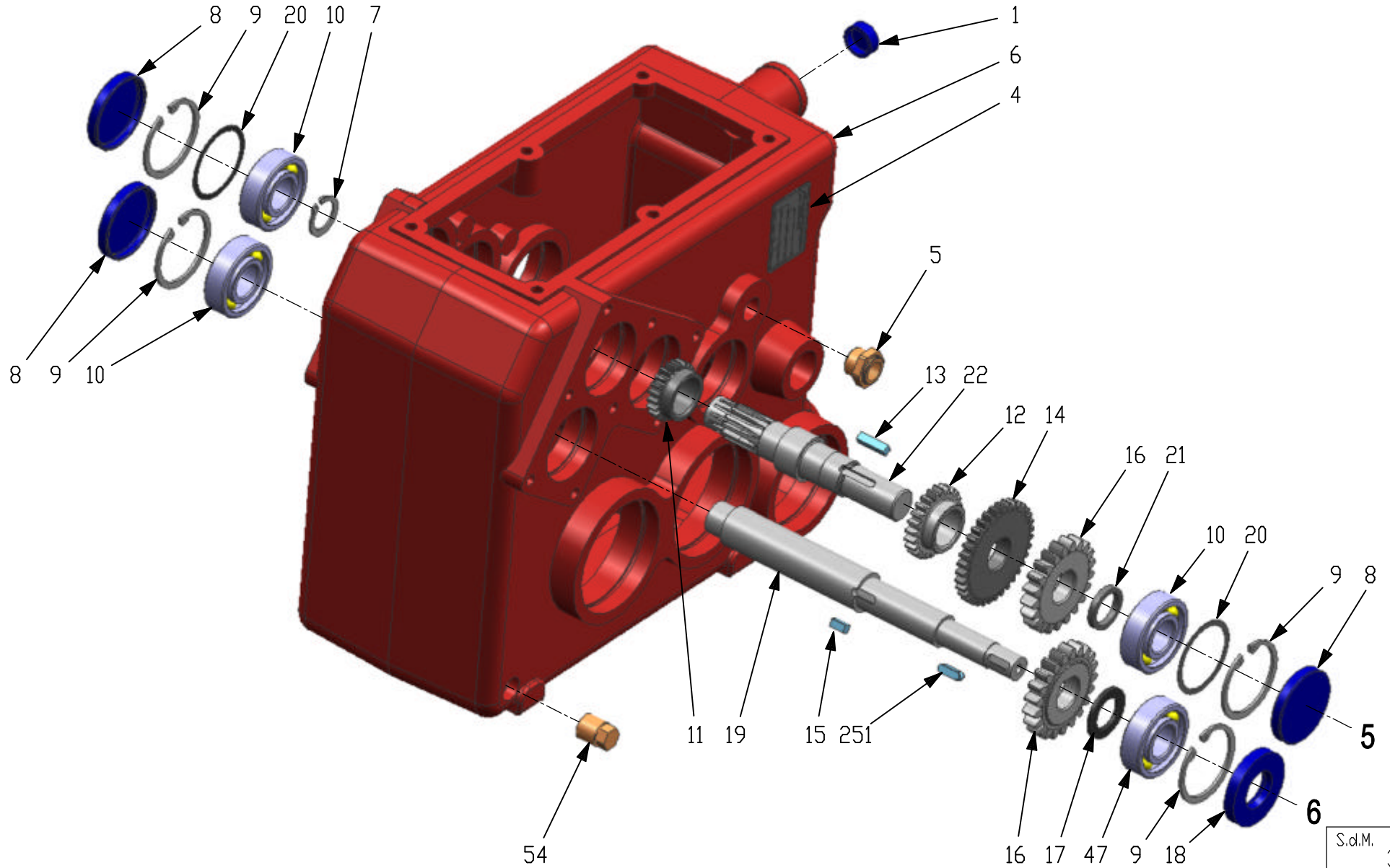
DITTA	RIF.	DENOMINAZIONE
	DATA 23-04-2004	D-745 A CODICE 745.039.30



DITTA	RIF.	DENOMINAZIONE
	DATA	D-745 A
	23-04-2004	CODICE
		745.039.30



DITTA	RIF.	DENOMINAZIONE
	DATA 23-04-2004	D-745 A CODICE 745.039.30



S.d.M.	30.8703
--------	---------

DENOMINAZIONE SCATOLA INGRANAGGI D-745A	CODICE 9.745.039.30
---	---------------------

DENOMINAZIONE SCATOLA INGRANAGGI D-745A	CODICE 9.745.039.30
---	---------------------

POS.	N° DISEGNO	PEZZI	DESCRIZIONE
1	01202.069.041	1	TAPPO X FORO 20
2	2.744.1321.00	1	COPERCHIO CAMBIO 4 VEL.
3	0.721.7101.00	2	MOLLA
4	0.124.7101.00	1	TARGHETTA "COMER"
5	8.6.4.00273	1	SPIA LIV.FILET.guar3/8"GASTLA2
6	0.745.0300.00	1	SCATOLA
7	8.5.1.00261	1	ANELLO EL.SIC.X ALB 20 UNI7435
8	8.7.0.01362	4	CAPPELLOTTO DI CHI. 47X7
9	8.5.2.01290	7	ANELLO EL.SIC.X FOR 47 UNI7437
10	8.0.1.00405	6	CUSC. SFERE CLB 6204
11	0.735.5001.00	1	PIGNONE CILIND. Z22 M1.5
12	0.744.5015.00	1	PIGNONE CIL. Z24 M1.75
13	8.4.1.01617	1	LINGUETTA UNI6604 B 5X5X20
14	0.744.6007.00	1	CORONA CIL. Z35 M1.75
15	8.4.1.01511	1	LINGUETTA UNI6604 B 5X5X10
16	0.744.6018.00	2	INGRANAGGIO Z21 M2.5
17	0.104.7525.00	2	SPES.REG. 32.0x20.3x2.5
18	8.7.3.01395	3	ANEL.TEN.NORM. BA 20X47X7
19	0.744.2012.00	1	ALBERO LISCIO ENT.
20	0.457.7500.00	2	SPESS. REG. 40.3X46.7
21	0.744.7104.00	1	DISTANZIALE 20.9x26.9x4
22	0.744.5011.00	1	ALBERO PIGNONE CIL.Z12 M1.5
23	2.744.5029.00	1	ALBERO PIGN.+ LINGUETTA
24	0.102.7510.00	1	SPES.REG. 44.0x30.3x1.0
25	0.742.7510.00	1	SPES.REG. 20.5X34.8X1
26	0.745.5008.00	1	ALBERO PIGNONE Z10 M2
27	2.744.6010.00	1	INGRANAGGIO I.D.+ CUSC.6206
28	0.745.5000.00	1	ALBERO-PIGNONE Z10 M3
29	8.7.0.00744	2	CAPPELLOTTO DI CHI. 72X10
30	8.5.2.00131	3	ANELLO EL.SIC.X FOR 72 UNI7437
31	8.0.1.00870	3	CUSC. SFERE CLB 6207
32	8.5.1.00005	3	ANELLO EL.SIC.X ALB 35 UNI7435
33	0.745.3000.00	1	ALBERO USCITA 32
34	0.745.6000.00	1	CORONA CILIN. Z46 M3
35	8.4.1.00993	1	LING. TEMPRATA B 10X8X30
36	8.5.1.00583	2	ANEL.SIC.xALB.H=2,5 35 UNI7436
37	8.7.3.00055	1	ANEL.TEN.NORM. BA 35X72X10
38	8.4.1.01041	1	LINGUETTA UNI6604 B 8X7X16
39	0.745.6002.00	1	CORONA CILIN. Z67 M2
40	8.5.2.00038	2	ANELLO EL.SIC.X FOR 52 UNI7437
41	8.7.0.00693	2	CAPPELLOTTO DI CHI. 52X7
42	8.0.1.00034	2	CUSC. SFERE CLB 6205
43	0.744.7000.00	1	BOCCOLA X I.D.
44	0.744.7106.00	1	DISTANZIALE 30.1x44.5x15
45	8.5.1.01082	1	ANEL.SIC.xALB.H=2 30 UNI7436
46	8.5.1.00004	1	ANELLO EL.SIC.X ALB 25 UNI7435
47	8.0.1.01945	1	CUSC. SFERE CLA 6204
48	0.104.7510.00	1	SPES.REG. 32.0x20.3x1.0
49	0.744.7112.00	1	LINGUETTA SAGOMATA
50	0.100.7510.00	1	SPES.REG. 35.3x25.6x1.0
51	8.1.1.01676	6	VITE Zn TE UNI5739 M8X18 8.8
52	2.744.5007.00	1	COMPOSTO INGRANAGGIO
53	0.744.6003.00	1	CORONA CIL.+ I.D. Z58 M1.5
54	8.6.5.00006	1	TAPPO CON.ESAG.EST. 3/8"GAS

POS.	N° DISEGNO	PEZZI	DESCRIZIONE
55	8.7.0.00743	1	CAPPELLOTTO DI CHI. 62X10
56	8.5.2.00007	2	ANELLO EL.SIC.X FOR 62 UNI7437
57	8.0.1.00000	2	CUSC. SFERE CLB 6007
58	0.259.7513.00	1	SPES.REG. 48.0x35.3x1.3
59	0.745.6001.00	1	CORONA CILIN. Z28 M2
60	8.4.1.01658	1	LING. TEMPRATA B 10X8X16
61	0.745.3001.00	1	ALBERO PTO 1"3/8 Z6
62	8.7.3.00003	1	ANEL.TEN.NORM. BA 35X62X10
63	0.744.6001.00	1	TAMBURO FRENO
64	0.735.7103.00	1	MOLLA X FRENO
65	8.3.2.00439	2	ROS.X VITI UNI6592 8,4X14
66	2.744.7006.00	1	NASTRO X FRENO
67	8.9.1.01713	1	POMOLO 4 LOBI 731-40 M8
68	0.744.7005.00	1	PERNO
69	8.4.1.00232	1	LINGUETTA UNI6604 A 10X8X25
70	2.744.7002.00	1	LEVA CAMBIO 4VEL.
71	8.7.6.00191	2	GUARN.TEN.O-RING OR-3062
72	8.5.5.01316	1	MOLLA A TAZZA 40X20.4X1.5
73	8.4.7.00760	1	COPIGLIA UNI1336 B4X35
74	8.2.2.00997	1	D.ES.INT.UNI5594 M20X1,5 PR80B
75	8.4.5.00934	1	SPINA EL/TP.PES/ 5X24DIN1481
76	1.721.7002.00	1	MANOPOLA
77	8.5.9.00166	2	SFERA 5/16" 7,9MM
78	8.6.7.00269	1	TAPPO SFI.ANTICOND. 1/2"GAS
79	2.744.7018.00	1	LEVA I.D.
80	0.744.7105.00	1	DADO AD ACCIACC. M20X1.5
	A.745.009	1	
251	8.4.1.02097	1	LINGUETTA UNI6604 A 5X5X16
252	8.4.1.00314	1	LINGUETTA UNI6604 A 10X8X45