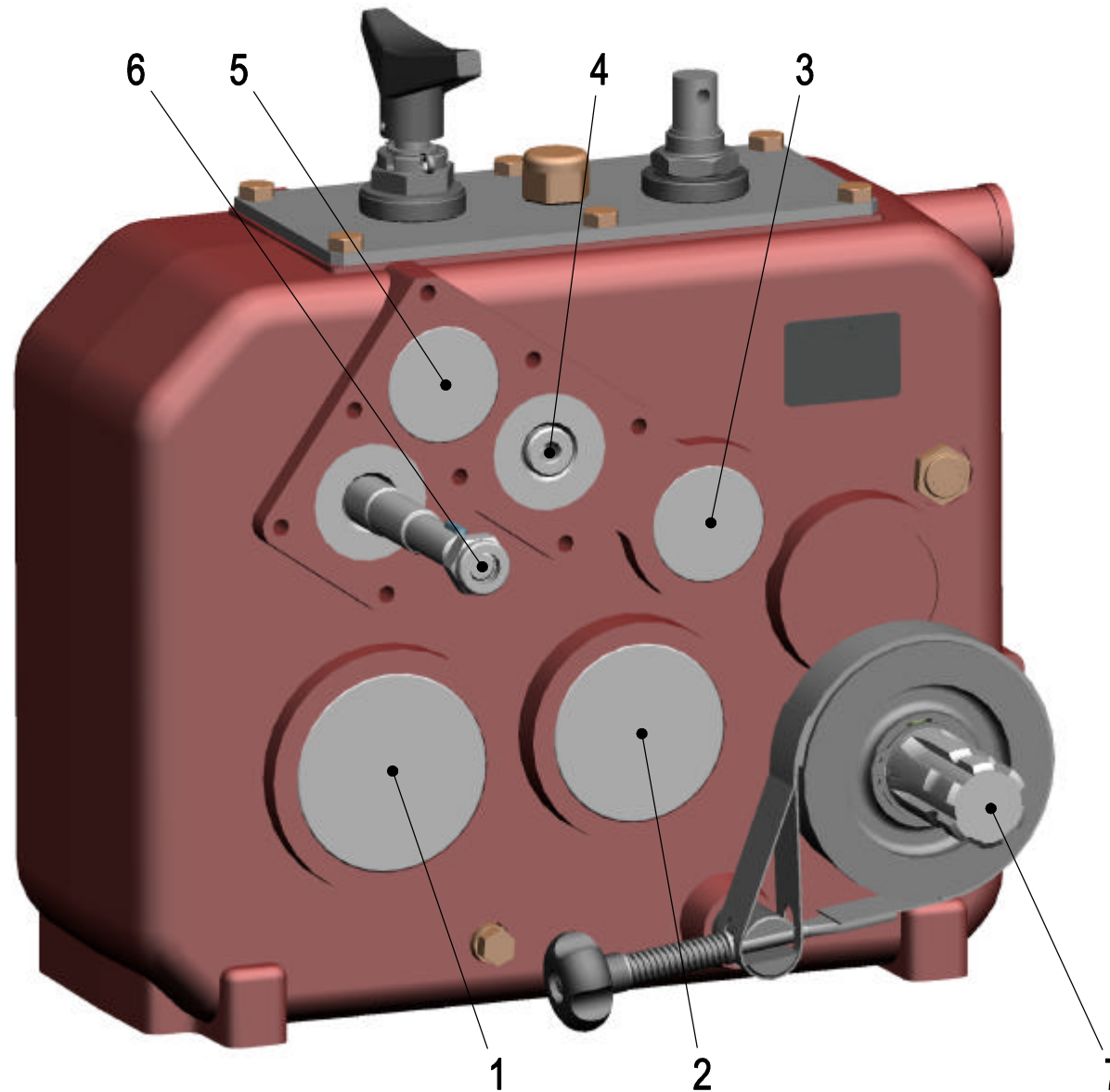
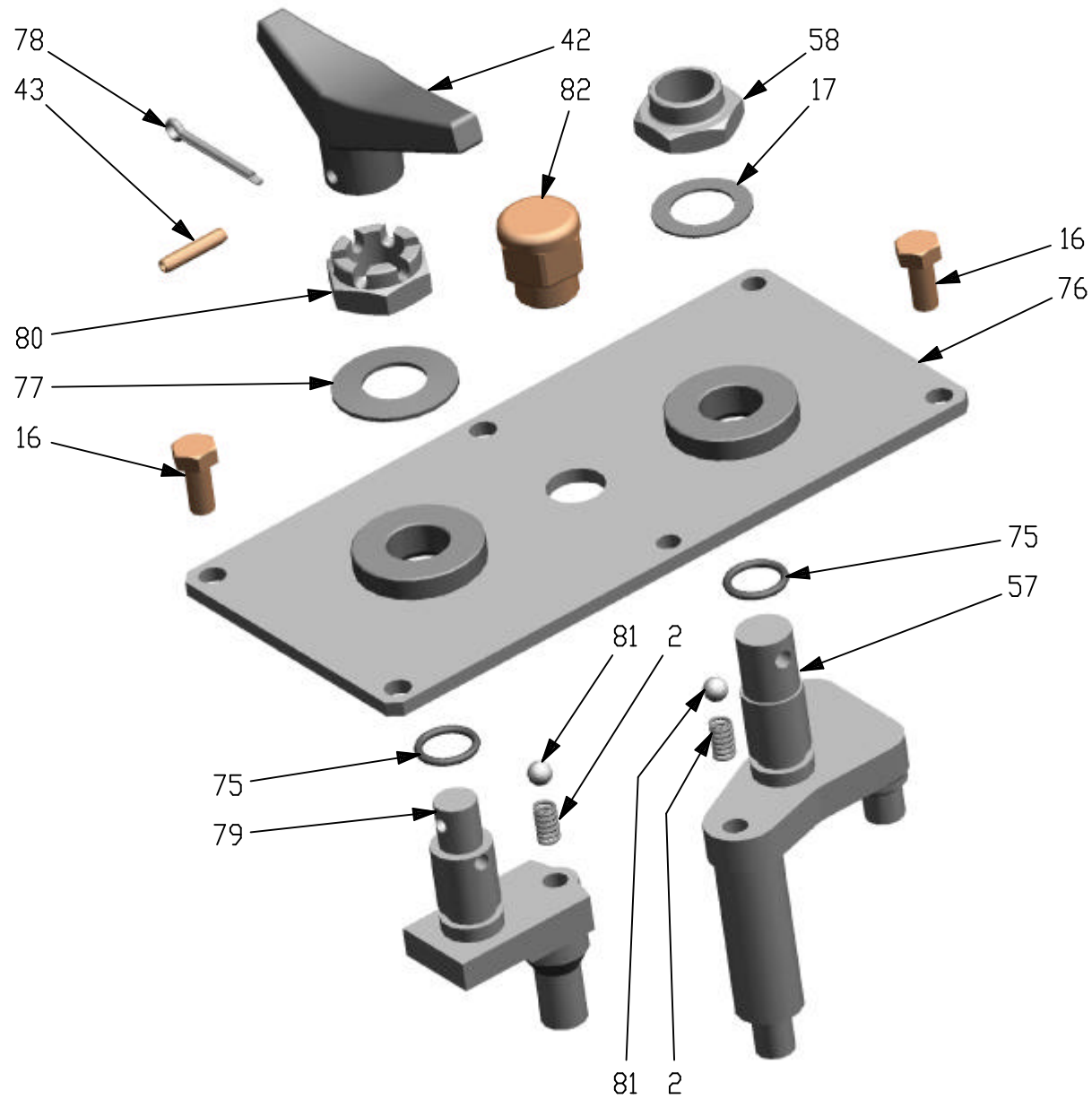


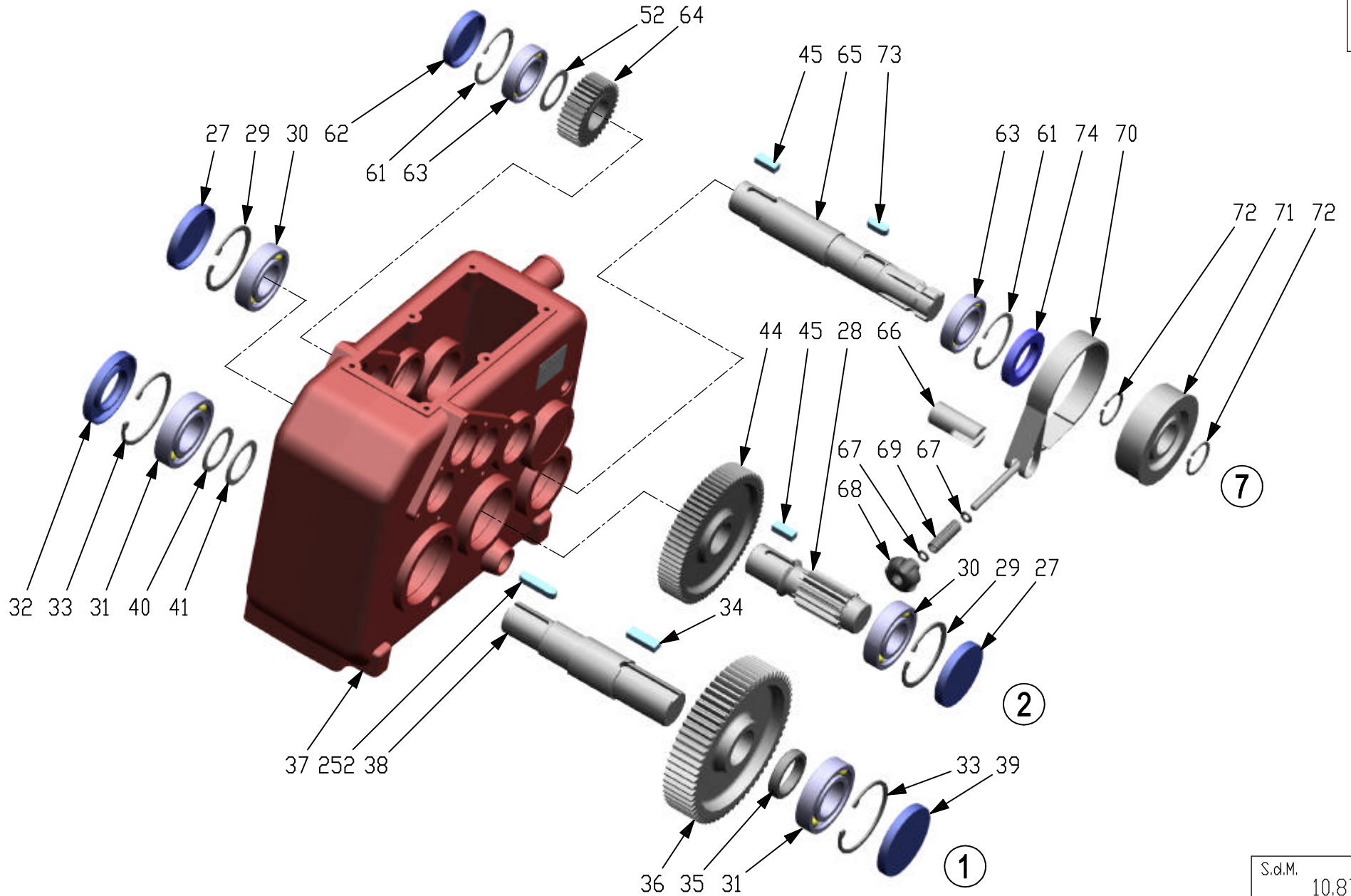
| | | |
|-------|--------------------|--------------------------|
| DITTA | RIF. | DENOMINAZIONE D-744 A |
| | DATA 05-05-2005 | CODICE 9.744.061.10 |



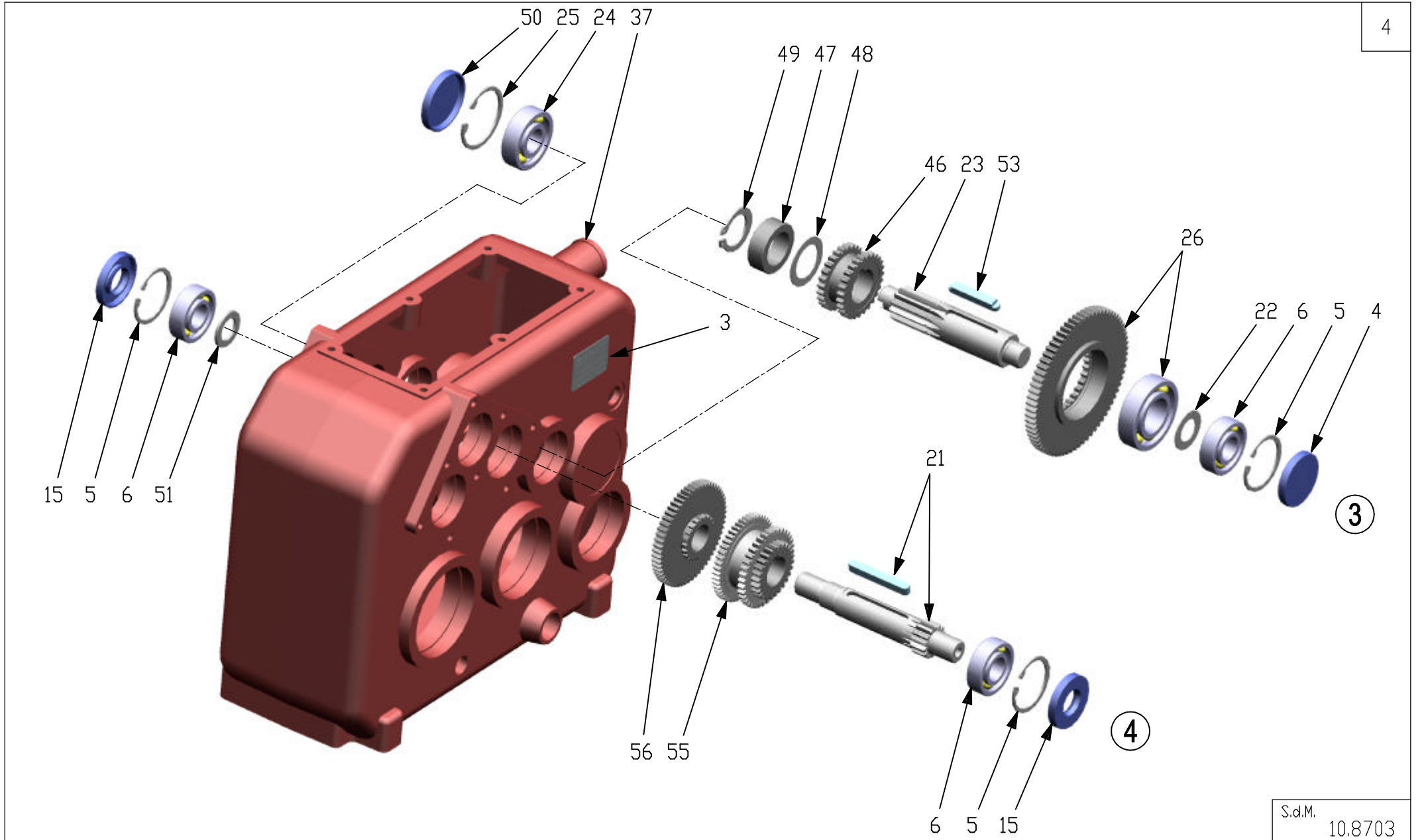
| | | |
|-------|------------|-------------------------|
| DITTA | RIF. | DENOMINAZIONE |
| | DATA | CODICE |
| | 05-05-2005 | D-744 A 9.744.061.10 |



| | | |
|-------|------------|-------------------------|
| DITTA | RIF. | DENOMINAZIONE |
| | DATA | CODICE |
| | 05-05-2005 | D-744 A 9.744.061.10 |



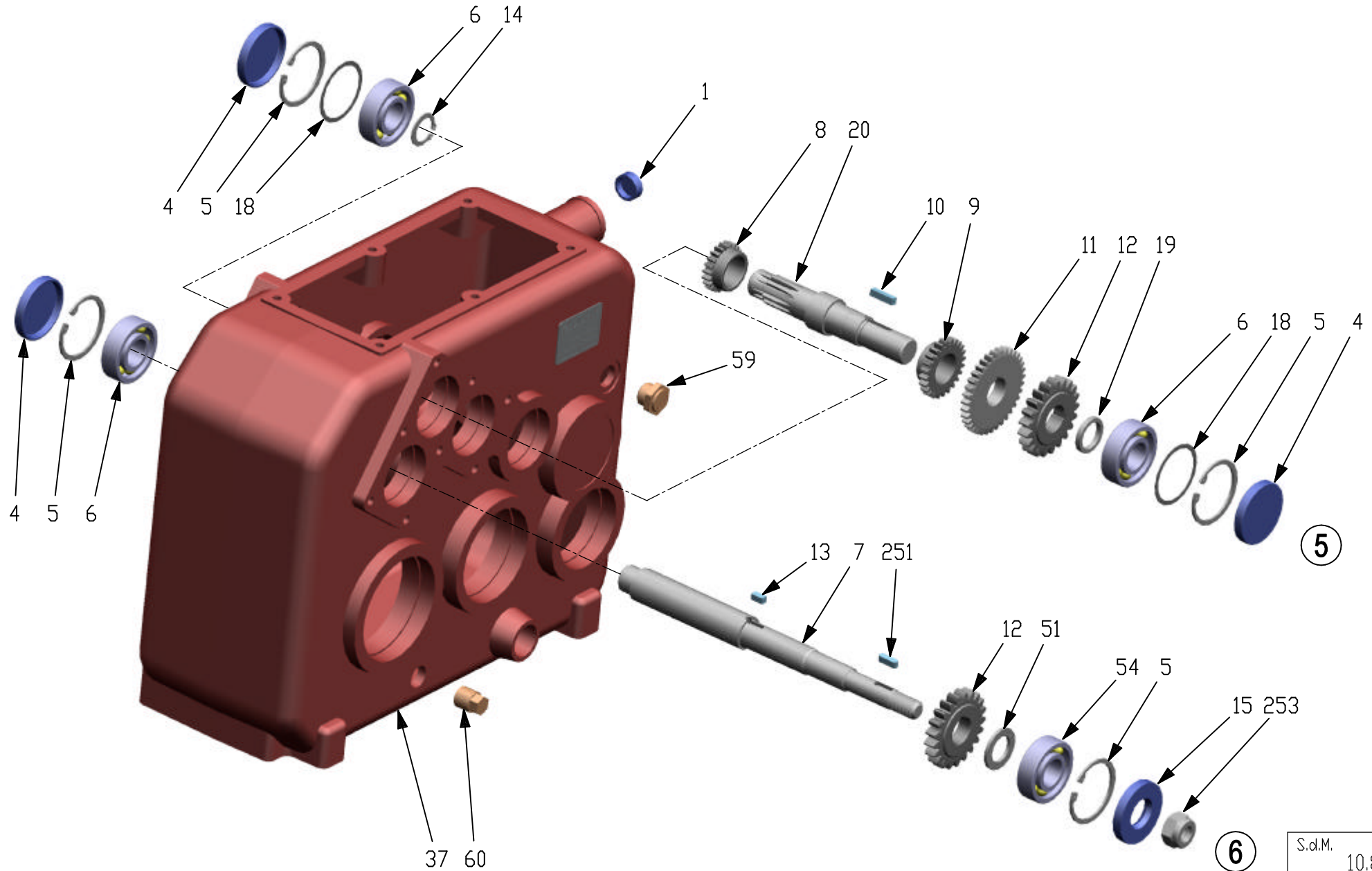
| | | |
|-------|------------|-------------------------|
| DITTA | RIF. | DENOMINAZIONE |
| | DATA | CODICE |
| | 05-05-2005 | D-744 A 9.744.061.10 |



S.d.M.
10.8703

| | | |
|-------|------------|---------------|
| DITTA | RIF. | DENOMINAZIONE |
| | | D-744 A |
| DATA | 05-05-2005 | CODICE |
| | | 9.744.061.10 |

5



S.d.M. 10.8703

| POS. | N° DISEGNO | PEZZI | DESCRIZIONE |
|------|---------------|-------|--------------------------------|
| 1 | 01202.069.041 | 1 | TAPPO X FORO 20 |
| 2 | 0.721.7101.00 | 2 | MOLLA |
| 3 | 0.124.7101.00 | 1 | TARGHETTA "COMER" |
| 4 | 8.7.0.01362 | 4 | CAPPELLOTTO DI CHI. 47X7 |
| 5 | 8.5.2.01290 | 7 | ANELLO EL.SIC.X FOR 47 UNI7437 |
| 6 | 8.0.1.00405 | 6 | CUSC. SFERE CLB 6204 |
| 7 | 0.744.2019.00 | 1 | ALBERO LISCIO ENT. |
| 8 | 0.735.5001.00 | 1 | PIGNONE CILIND. Z22 M1.5 |
| 9 | 0.744.5015.00 | 1 | PIGNONE CIL. Z24 M1.75 |
| 10 | 8.4.1.01617 | 1 | LINGUETTA UNI6604 B 5X5X20 |
| 11 | 0.744.6007.00 | 1 | CORONA CIL. Z35 M1.75 |
| 12 | 0.744.6018.00 | 2 | INGRANAGGIO Z21 M2.5 |
| 13 | 8.4.1.01511 | 1 | LINGUETTA UNI6604 B 5X5X10 |
| 14 | 8.5.1.00261 | 1 | ANELLO EL.SIC.X ALB 20 UNI7435 |
| 15 | 8.7.3.01395 | 3 | ANEL.TEN.NORM. BA 20X47X7 |
| 16 | 8.1.1.01676 | 6 | VITE Zn TE UNI5739 M8X18 8.8 |
| 17 | 0.104.7510.00 | 1 | SPES.REG. 32.0x20.3x1.0 |
| 18 | 0.457.7500.00 | 2 | SPESS. REG. 40.3X46.7 |
| 19 | 0.744.7104.00 | 1 | DISTANZIALE 20.9x26.9x4 |
| 20 | 0.744.5011.00 | 1 | ALBERO PIGNONE CIL.Z12 M1.5 |
| 21 | 2.744.5029.00 | 1 | ALBERO PIGN.+ LINGUETTA |
| 22 | 0.742.7510.00 | 1 | SPES.REG. 20.5X34.8X1 |
| 23 | 0.744.5031.00 | 1 | ALBERO PIGNONE Z12 M2 |
| 24 | 8.0.1.00035 | 1 | CUSC. SFERE CLB 6304 |
| 25 | 8.5.2.00038 | 1 | ANELLO EL.SIC.X FOR 52 UNI7437 |
| 26 | 2.744.6010.00 | 1 | INGRANAGGIO I.D.+ CUSC.6206 |
| 27 | 8.7.0.00744 | 2 | CAPPELLOTTO DI CHI. 72X10 |
| 28 | 0.744.5004.00 | 1 | ALBERO PIGNONE CIL.Z12 M2.75 |
| 29 | 8.5.2.00131 | 2 | ANELLO EL.SIC.X FOR 72 UNI7437 |
| 30 | 8.0.1.00870 | 2 | CUSC. SFERE CLB 6207 |
| 31 | 8.0.1.00871 | 2 | CUSC. SFERE CLB 6208 |
| 32 | 8.7.3.00027 | 1 | ANEL.TEN.NORM. BA 40X80X10 |
| 33 | 8.5.2.00030 | 2 | ANELLO EL.SIC.X FOR 80 UNI7437 |
| 34 | 8.4.1.00966 | 1 | LING. TEMPRATA B 12X8X35 |
| 35 | 0.285.7102.00 | 1 | DISTANZIALE 40.3x54x10.5 |
| 36 | 0.744.6000.00 | 1 | CORONA CIL. Z62 M2.75 |
| 37 | 0.744.0302.00 | 1 | SCATOLA |
| 38 | 0.744.3000.00 | 1 | ALBERO USCITA 35 |
| 39 | 8.7.0.00790 | 1 | CAPPELLOTTO DI CHI. 80X10 |
| 40 | 0.244.7520.00 | 1 | SPES.REG. 51.5x40.3x2.0 |
| 41 | 0.244.7525.00 | 1 | SPES.REG. 51.5x40.3x2.5 |
| 42 | 1.721.7002.00 | 1 | MANOPOLA |
| 43 | 8.4.5.00934 | 1 | SPINA EL/TP.PES/ 5X24DIN1481 |
| 44 | 0.744.6001.00 | 1 | CORONA CIL. Z73 M2 |
| 45 | 8.4.1.00992 | 2 | LING. TEMPRATA B 10X8X25 |
| 46 | 0.744.7000.00 | 1 | BOCCOLA X I.D. |
| 47 | 0.744.7106.00 | 1 | DISTANZIALE 30.1x44.5x15 |
| 48 | 0.102.7510.00 | 1 | SPES.REG. 44.0x30.3x1.0 |
| 49 | 8.5.1.01082 | 1 | ANEL.SIC.xALB.H=2 30 UNI7436 |
| 50 | 8.7.0.00693 | 1 | CAPPELLOTTO DI CHI. 52X7 |
| 51 | 0.104.7525.00 | 2 | SPES.REG. 32.0x20.3x2.5 |
| 52 | 0.259.7513.00 | 1 | SPES.REG. 48.0x35.3x1.3 |
| 53 | 0.744.7112.00 | 1 | LINGUETTA SAGOMATA |
| 54 | 8.0.1.01945 | 1 | CUSC. SFERE CLA 6204 |

| POS. | N° DISEGNO | PEZZI | DESCRIZIONE |
|------|---------------|-------|--------------------------------|
| 55 | 2.744.5007.00 | 1 | COMPOSTO INGRANAGGIO |
| 56 | 0.744.6003.00 | 1 | CORONA CIL.+ I.D. Z58 M1.5 |
| 57 | 2.744.7018.00 | 1 | LEVA I.D. |
| 58 | 0.744.7105.00 | 1 | DADO AD ACCIACC. M20X1.5 |
| 59 | 8.6.4.00273 | 1 | SPIA LIV.FILET.guar3/8"GASTLA2 |
| 60 | 8.6.5.00006 | 1 | TAPPO CON.ESAG.EST. 3/8"GAS |
| 61 | 8.5.2.00007 | 2 | ANELLO EL.SIC.X FOR 62 UNI7437 |
| 62 | 8.7.0.00743 | 1 | CAPPELLOTTO DI CHI. 62X10 |
| 63 | 8.0.1.00000 | 2 | CUSC. SFERE CLB 6007 |
| 64 | 0.744.5002.00 | 1 | PIGNONE CILINDRICO Z34 M2 |
| 65 | 0.744.3001.00 | 1 | ALBERO P.T.O. 1"3/8 Z6 |
| 66 | 0.744.7005.00 | 1 | PERNO |
| 67 | 8.3.2.00439 | 2 | ROS.X VITI UNI6592 8,4X14 |
| 68 | 8.9.1.01713 | 1 | POMOLO 4 LOBI 731-40 M8 |
| 69 | 0.735.7103.00 | 1 | MOLLA X FRENO |
| 70 | 2.744.7006.00 | 1 | NASTRO X FRENO |
| 71 | 0.744.7004.00 | 1 | TAMBURO FRENO |
| 72 | 8.5.1.00005 | 2 | ANELLO EL.SIC.X ALB 35 UNI7435 |
| 73 | 8.4.1.00232 | 1 | LINGUETTA UNI6604 A 10X8X25 |
| 74 | 8.7.3.00003 | 1 | ANEL.TEN.NORM. BA 35X62X10 |
| 75 | 8.7.6.00191 | 2 | GUARN.TEN.O-RING OR-3062 |
| 76 | 2.744.1321.00 | 1 | COPERCHIO CAMBIO 4 VEL. |
| 77 | 8.5.5.01316 | 1 | MOLLA A TAZZA 40X20.4X1.5 |
| 78 | 8.4.7.00760 | 1 | COPIGLIA UNI1336 B4X35 |
| 79 | 2.744.7002.00 | 1 | LEVA CAMBIO 4VEL. |
| 80 | 8.2.2.00997 | 1 | D.ES.INT.UNI5594 M20X1,5 PR80B |
| 81 | 8.5.9.00166 | 2 | SFERA 5/16" 7,9MM |
| 82 | 8.6.7.00269 | 1 | TAPPO SFI.ANTICOND. 1/2"GAS |
| | A.744.009 | 1 | |
| | 8.2.6.01207 | 1 | DADO ES.AUTOBLOC. M14 H14 |
| 251 | 8.4.1.02097 | 1 | LINGUETTA UNI6604 A 5X5X16 |
| 252 | 8.4.1.00314 | 1 | LINGUETTA UNI6604 A 10X8X45 |