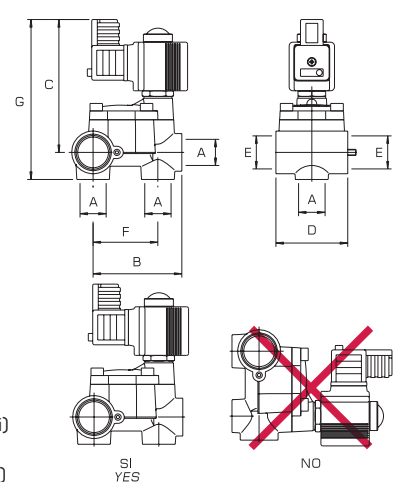
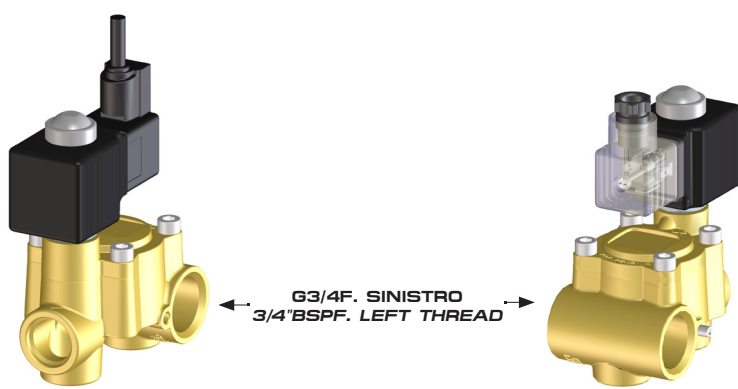


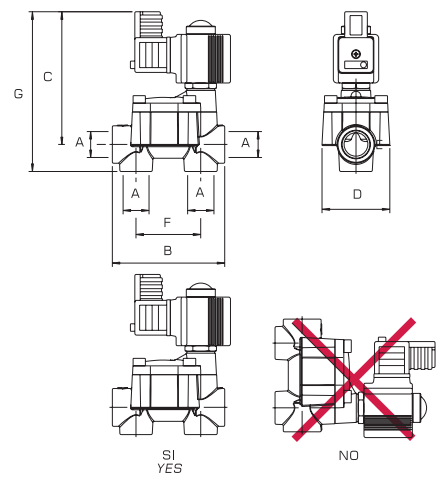
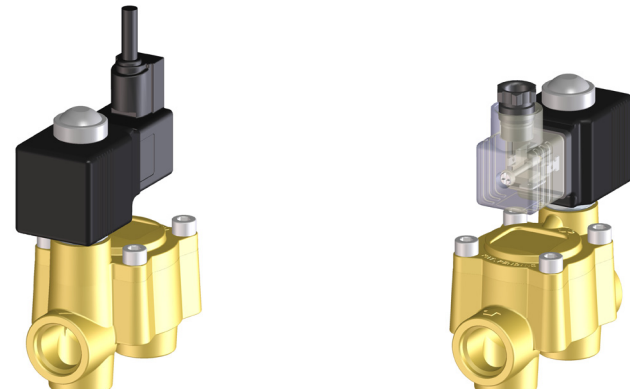


M200 - M201



200.1915.1 - 200.1915.1 SS
12Vdc - 27w - 40 bar (580 psi)
200.1915.2
12Vdc - 18w - 20 bar (290 psi)

200.1915.1 ML
12Vdc - 27w - 40 bar (580 psi)
200.1915.2 ML
12Vdc - 18w - 20 bar (290 psi)



201.1915.3 - 201.1915.3 SS
12Vdc - 27w - 40 bar (580 psi)
201.1915.4
12Vdc - 18w - 20 bar (290 psi)

201.1915.3 SC
12Vdc - 27w - 40 bar (580 psi)
201.1915.4 SC
12Vdc - 18w - 20 bar (290 psi)

bar psi	l/min (1 bar) USGal/min (15 psi)	12Vdc ±10%	A	B mm	C mm	D mm	E	F mm	G mm	Filtro filter	⚙️
200.1915.1 - 200.1915.1 ML - 200.1915.1 NC											
40 580	80 21	2,25A	G1/2F. 1/2" BSPF.	70	104	57	G3/4F. 3/4" BSPF.	51,5	127	80 mesh	-10°C +80°C
200.1915.1 SS (SMARTSPRAY)											
20 290	80 21	1,5A	G1/2F. 1/2" BSPF.	70	104	57	G3/4F. 3/4" BSPF.	51,5	127	80 mesh	
201.1915.3 - 201.1915.3 NC - 201.1915.3 SC											
40 580	80 21	2,25A	G1/2F. 1/2" BSPF.	89,5	104	54	-	51,5	127	80 mesh	-10°C +80°C
201.1915.3 SS (SMARTSPRAY)											
20 290	80 21	1,5A	G1/2F. 1/2" BSPF.	89,5	104	54	-	51,5	127	80 mesh	
201.1915.4 - 201.1915.4 NC - 201.1915.4 SC											
20 290	80 21	1,5A	G1/2F. 1/2" BSPF.	89,5	104	54	-	51,5	127	80 mesh	

M200 standard con grano di centraggio
Versioni con connettore: LED di segnalazione valvola aperta
Pressione di esercizio max.: 20 bar o 40 bar
Peso: 200.1915.1 1.3 kg - 200.1915.1 ML 1.1 kg - 200.1915.1 NC 1.0 kg - 200.1915.1 SS 1.3 kg - 200.1915.2 1.2 kg - 200.1915.2 ML 1.0 kg - 200.1915.2 NC 0.9 kg - 200.1915.3 1.3 kg - 200.1915.3 SC 1.1 kg - 200.1915.3 NC 1.0 kg - 200.1915.3 SS 1.3 kg - 200.1915.4 1.2 kg - 200.1915.4 SC 1.0 kg - 200.1915.4 NC 0.9 kg
Materiali: ottone - acciaio inox - tenute in FPM - materiali plastici ad alta resistenza
Impiego: su atomizzatori e gruppi irroranti. Applicazioni in campo industriale. **M200:** sistema modulare brevettato con collettore di entrata comune. Utilizzabile singolarmente o assemblata in gruppi compatti con gli accessori disponibili. Una connessione di servizio in entrata, due connessioni di mandata configurabili. **M201:** da impiegare singolarmente in linea. Due connessioni di entrata e due di mandata configurabili. Elettrovalvole 12Vdc a solenoide normalmente chiuse (NC) servo azionate a membrana. Chiusura istantanea. Bobina a basso assorbimento, orientabile, incapsulata (classe H - 180°) a servizio continuo con doppia tenuta in FPM. Foro pilota e passaggi sovra dimensionati. Gruppo pilota in acciaio inox con trattamento nichel chimico e tenute in FPM.

M200 standard with connecting dowel
Models with connector: open valve warning LED
Max. operating pressure: 20 bar (290 psi) or 40 bar (580 psi)
Weight: 200.1915.1 1.3 kg (2.9 lb) - 200.1915.1 ML 1.1 kg (2.4 lb) - 200.1915.1 NC 1.0 kg (2.2 lb) - 200.1915.1 SS 1.3 kg (2.9 lb) - 200.1915.2 1.2 kg (2.7 lb) - 200.1915.2 ML 1.0 kg (2.2 lb) - 200.1915.2 NC 0.9 kg (2 lb) - 200.1915.3 1.3 kg (2.9 lb) - 200.1915.3 SC 1.1 kg (2.4 lb) - 200.1915.3 NC 1.0 kg (2.2 lb) - 200.1915.3 SS 1.3 kg (2.9 lb) - 200.1915.4 1.2 kg (2.7 lb) - 200.1915.4 SC 1.0 kg (2.2 lb) - 200.1915.4 NC 0.9 kg (2 lb)
Materials: brass - stainless steel - FKM seals - high resistance plastic materials
Use: on airblast sprayers. Industrial applications. **M200:** patented modular system with built in manifold for one only inlet. Single unit use or modular assembly with suitable accessories. One service inlet and two outlets. **M201:** single unit use. Two inlets and two outlets. - Normally closed (NC) 12Vdc servo operated diaphragm solenoid valve. Instantaneous shut-off. Low power consumption continuous duty incapsulated revolving coil (H class 180°) with double FKM seal. Oversized pilot and internal holes. Electroless nickel plated stainless steel pilot unit with FKM seal.

M200 COME SI ORDINA / HOW TO ORDER

CODICE code	VERSIONE model	CONNETTORE connector	COMPLETO DI CAVO cable supplied	KIT RICAMBIO spare parts kit
200.1915.1	27W - 40bar (580 psi)	EN175301-803 A - IP67 1.5 m	Costampato Overmolded	200.302.46
200.1915.1 ML	27W - 40bar (580 psi)	EN175301-803 A PG9	NO	
200.1915.1 NC	27W - 40bar (580 psi)	NO	NO	
200.1915.1 SS	27W - 40bar (580 psi) SMARTSPRAY	EN175301-803 A - IP67 0.75 m	Costampato Overmolded	
200.1915.2	18W - 20bar (290 psi)	EN175301-803 A - IP67 1.5 m	Costampato Overmolded	
200.1915.2 ML	18W - 20bar (290 psi)	EN175301-803 A PG9	NO	
200.1915.2 NC	18W - 20bar (290 psi)	NO	NO	

M201 COME SI ORDINA / HOW TO ORDER

201.1915.3	27W - 40bar (580 psi)	EN175301-803 A - IP67 1.5 m	Costampato Overmolded	200.302.46
201.1915.3 NC	27W - 40bar (580 psi)	NO	NO	
201.1915.3 SC	27W - 40bar (580 psi)	EN175301-803 A PG9	NO	
201.1915.3 SS	27W - 40bar (580 psi) SMARTSPRAY	EN175301-803 A - IP67 0.75 m	Costampato Overmolded	
201.1915.4	18W - 20bar (290 psi)	EN175301-803 A - IP67 1.5 m	Costampato Overmolded	
201.1915.4 NC	18W - 20bar (290 psi)	NO	NO	
201.1915.4 SC	18W - 20bar (290 psi)	EN175301-803 A PG9	NO	

