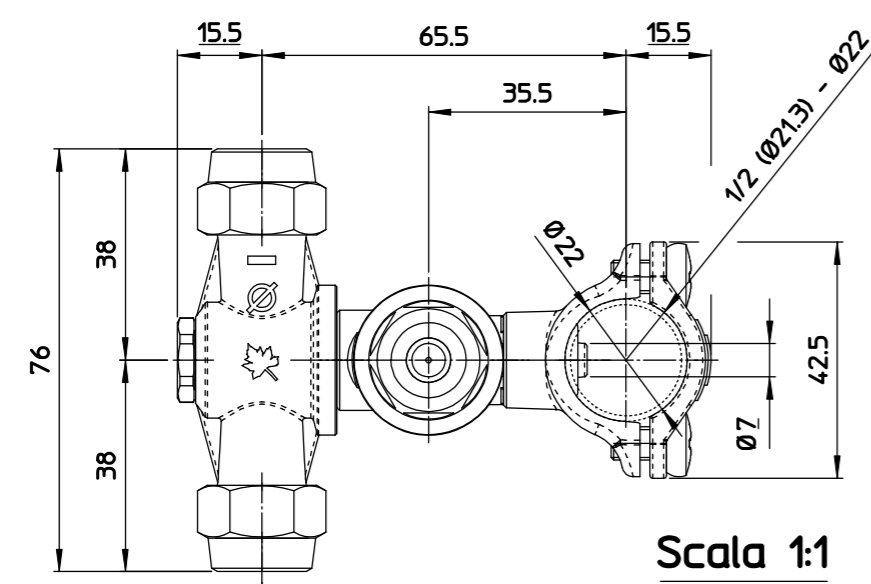
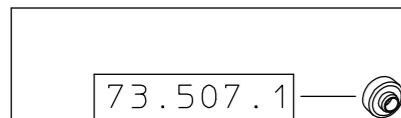
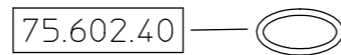
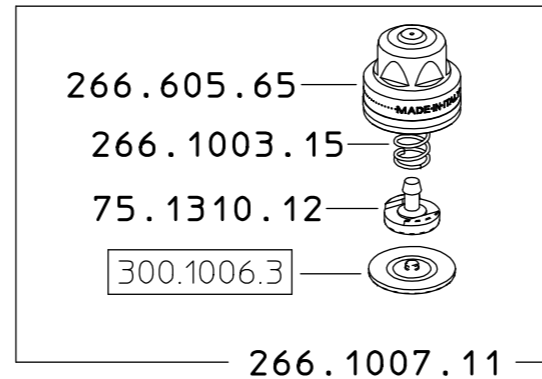
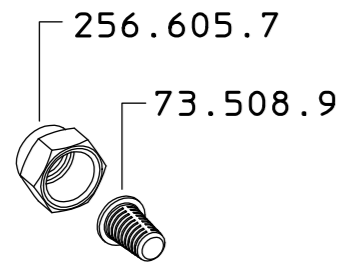


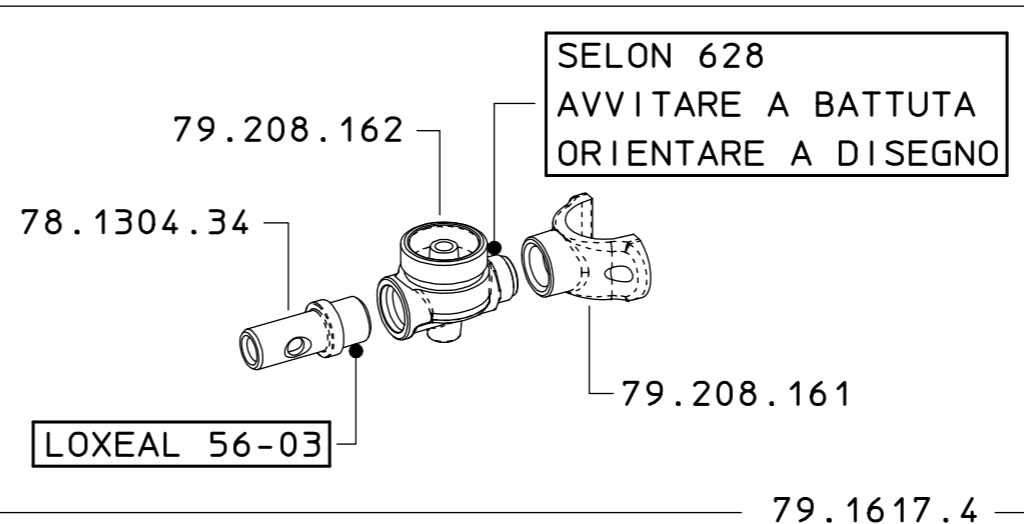
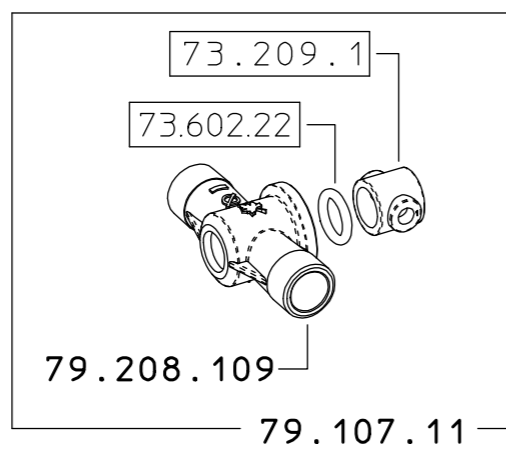
79.617.3



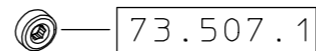
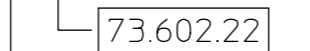
APERTO
SPRAY POSITION



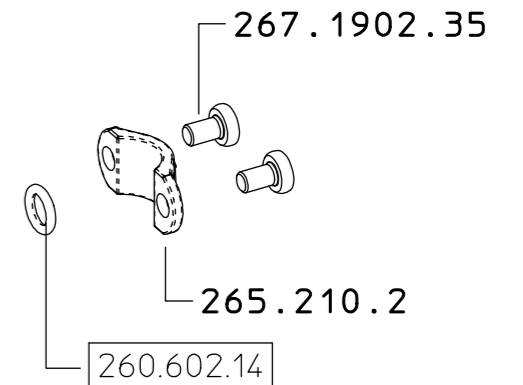
79.1902.44
LOXEAL 56-03
3-4 Nm



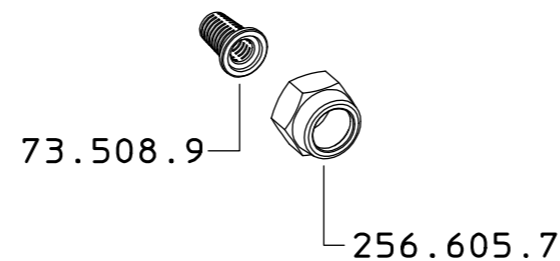
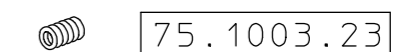
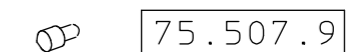
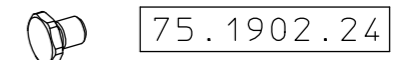
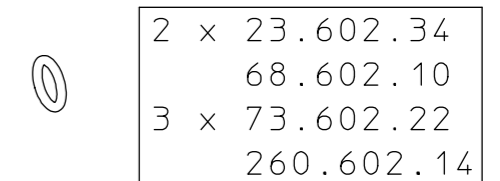
LOXEAL 56-03



79.107.116



SOLO PER KIT
FOR KIT ONLY



COME SI ORDINA/HOW TO ORDER
Kit ricambio
Spare parts kit **75.302.28**

DESCRIZIONE: GETTO M79 ANTIGOCIA		N°revisione 08	Data revisione 30/04/2015
Braglia SRL Tel. +39 0522 340648 Fax. +39 0522 345025 I-42122 REGGIO EMILIA - ITALY - UE Email tecnico@braglia.it	DISEGNATO G.BRAGLIA	APPROVATO G.BRAGLIA	Dis.N°/Codice 79.617.3