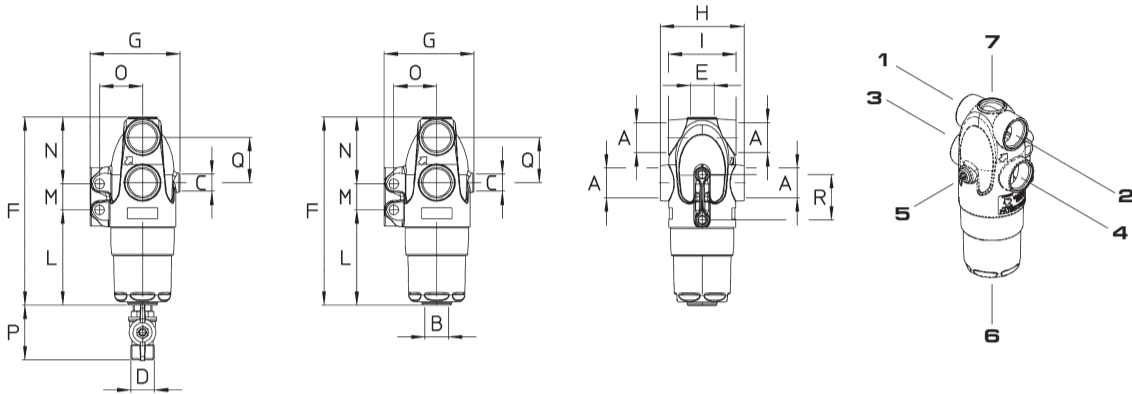


M144



◀ PAGE 41/61 ▶

Standard completo di cartuccia filtrante in acciaio inox e tappo G1/4M. Entrate da G1/2F. o G3/4F.

Modelli: con rubinetto di drenaggio
senza rubinetto - G1/2F. inferiore configurabile come entrata
con entrata superiore G1/2F. e tappo G1/2M. montato sull'entrata inferiore

Pressione di esercizio max.: 50 bar
Peso: 144.504.7 1.5 kg - 144.504.7 ES 1.3 kg - 144.504.7 NU 1.3 kg - 144.504.8 1.4 kg - 144.504.8 ES 1.2 kg
144.504.8 NU 1.2 kg

Materiali: ottone - acciaio inox - NBR

Impiego: su atomizzatori e gruppi irroranti. Filtri di mandata in linea. Nuovo modello brevettato. Numerose configurazioni di collegamento con dimensioni ottimizzate. Fissaggio compatibile con modello precedente e con altri filtri presenti sul mercato. Può essere installato accanto alle sezioni di barra. Cartuccia filtrante a doppia rete inox rinforzata per assorbire colpi d'ariete.

Standard with stainless steel screen and 1/4" BSPM. brass plug. 1/2" BSPF. or 3/4" BSPF. inlets.

Models: with drain valve
without drain valve - configurable 1/2" BSPF. bottom entry
1/2" BSPF. upper inlet and 1/2" BSPM. plug assembled on bottom inlet

Max operating pressure: 50 bar (725 psi)
Weight: 144.504.7 1.5 kg (3.3 lb) - 144.504.7 ES 1.3 kg (2.9 lb) - 144.504.7 NU 1.3 kg (2.9 lb) - 144.504.8 1.4 kg (3.1 lb)
144.504.8 ES 1.2 kg (2.6 lb) - 144.504.8 NU 1.2 kg (2.6 lb)

Materials: brass - stainless steel - Buna N

Use: on air blast sprayers. High pressure line filters. New patented model. Customizable assembly options with optimized sizes. Mounting holes compatible with previous model and other brands on the market. Can be assembled near nozzle holders for filtering. Double reinforced stainless steel mesh screen to stand water hammers.

DIMENSIONI / SIZES

F mm	G mm	H mm	I mm	L mm	M 2xø8,5	N mm	O mm	P mm	Q mm	R 2xM8
172	79,5	74	60	87	23	62	38	43	40	40

COME SI ORDINA / HOW TO ORDER

CODICE code	VERSIONE model	MESH	PORTATA l/min flowrate USGal/min	A	B	C	D	E	
144.504.7 144.504.5 144.504.13 144.504.14	Rubinetto Ball valve	40 30 80 100	120 (32) 140 (37) 80 (21) 70 (18.5)	G1/2F. 1/2" BSPF.	-	1/4" NPTF.	G1/2M. 1/2" BSPM.	-	5
144.504.8 144.504.6 144.504.17 144.504.15	Rubinetto Ball valve	40 30 80 100	120 (32) 140 (37) 80 (21) 70 (18.5)	G3/4F. 3/4" BSPF.	-	1/4" NPTF.	G1/2M. 1/2" BSPM.	-	5
144.504.7 NU 144.504.5 NU 144.504.13 NU 144.504.14 NU	-	40 30 80 100	120 (32) 140 (37) 80 (21) 70 (18.5)	G1/2F. 1/2" BSPF.	G1/2F. 1/2" BSPF.	1/4" NPTF.	-	-	5
144.504.8 NU 144.504.6 NU 144.504.17 NU 144.504.15 NU	-	40 30 80 100	120 (32) 140 (37) 80 (21) 70 (18.5)	G3/4F. 3/4" BSPF.	G1/2F. 1/2" BSPF.	1/4" NPTF.	-	-	5
144.504.7 ES 144.504.5 ES 144.504.13 ES 144.504.14 ES	Entrata sup. Upper entry	40 30 80 100	120 (32) 140 (37) 80 (21) 70 (18.5)	G1/2F. 1/2" BSPF.	TAPPO PLUG	1/4" NPTF.	-	G1/2F. 1/2" BSPF.	5
144.504.8 ES 144.504.6 ES 144.504.17 ES 144.504.15 ES	Entrata sup. Upper entry	40 30 80 100	120 (32) 140 (37) 80 (21) 70 (18.5)	G3/4F. 3/4" BSPF.	TAPPO PLUG	1/4" NPTF.	-	G1/2F. 1/2" BSPF.	5

RICAMBI SPARE PARTS :

144.504.5 144.504.8 144.504.15
144.504.6 144.504.13 144.504.17
144.504.7 144.504.14

CARTUCCE / FILTER SCREENS

COME SI ORDINA / HOW TO ORDER



CODICE code	DIMENSIONI mm sizes mm	MESH	MATERIALI materials	
144.203.11 144.203.12 144.203.23 144.203.8	Ø40x125 Ø40x125 Ø40x125 Ø40x125	40 30 80 100	Inox - S. steel	5