

5.901.48
 5.901.48 10
 5.901.48 12
 5.901.48 18
 5.901.48 20
 5.901.48 23

9.801.17
 Ø2.3 VARIANTE / MODEL 23

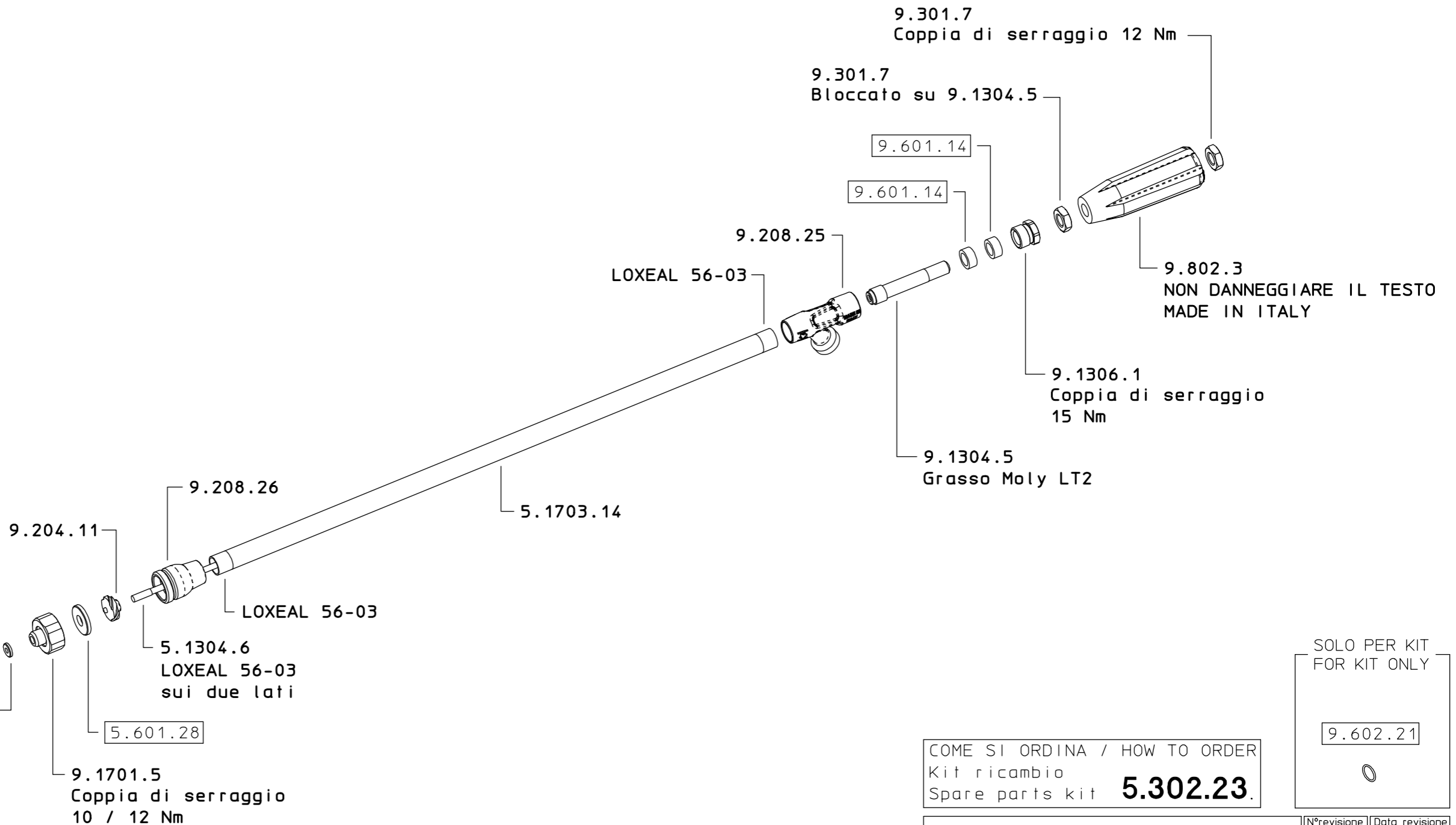
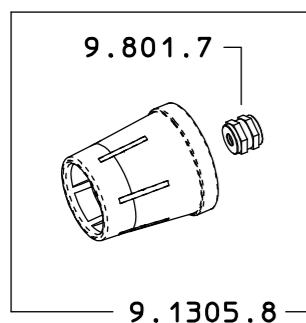
9.801.16
 Ø2.0 VARIANTE / MODEL 20

9.801.15
 Ø1.8 VARIANTE / MODEL 18

9.801.13
 Ø1.2 VARIANTE / MODEL 12

9.801.12
 Ø1.0 VARIANTE / MODEL 10

9.801.14
 Ø1.5 VARIANTE STANDARD
 STANDARD MODEL



COME SI ORDINA / HOW TO ORDER
 Kit ricambio
 Spare parts kit **5.302.23.**

SOLO PER KIT
 FOR KIT ONLY

9.602.21

DESCRIZIONE: LANCIA MANOPOLA 600 C/P Ø15		N°revisione 11	Data revisione 08/08/2017
Braglia SRL Tel. +39 0522 340648 Fax. +39 0522 345025 I-42122 REGGIO EMILIA - ITALY - UE Email tecnico@braglia.it	DISEGNATO A.BRAGLIA	APPROVATO G.BRAGLIA	Dis.N°/Codice 5.901.48