

9.901.42
9.901.42 10
9.901.42 12
9.901.42 18
9.901.42 20
9.901.42 23

9.801.17
Ø2.3 VARIANTE / MODEL 23

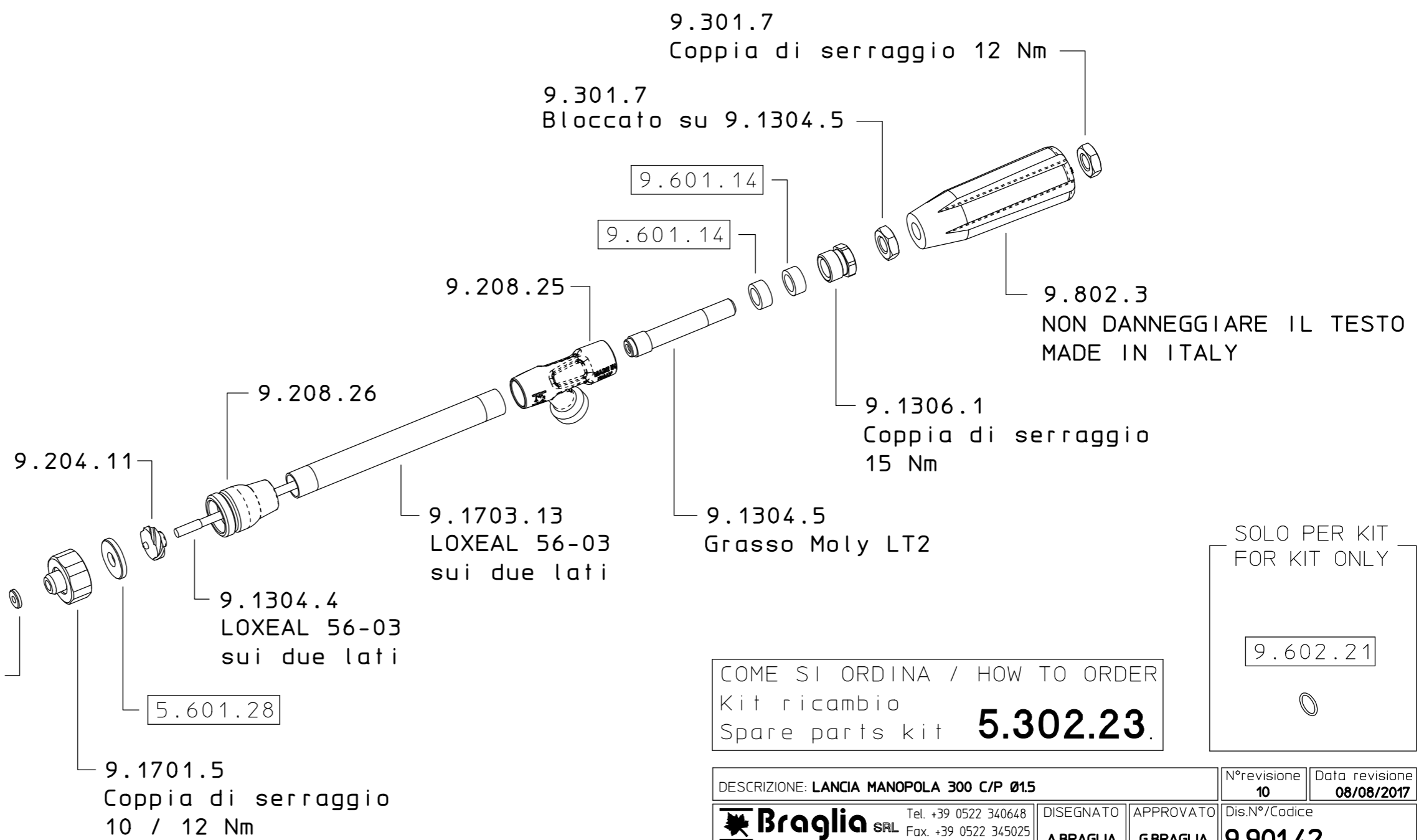
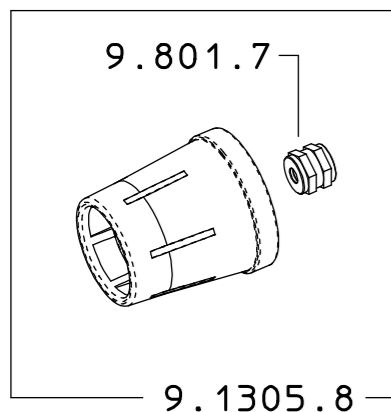
9.801.16
Ø2.0 VARIANTE / MODEL 20

9.801.15
Ø1.8 VARIANTE / MODEL 18

9.801.13
Ø1.2 VARIANTE / MODEL 12

9.801.12
Ø1.0 VARIANTE / MODEL 10

9.801.14
Ø1.5 VARIANTE STANDARD
STANDARD MODEL



9.301.7
Coppia di serraggio 12 Nm

9.301.7
Bloccato su 9.1304.5

9.802.3
NON DANNEGGIARE IL TESTO
MADE IN ITALY

9.1306.1
Coppia di serraggio
15 Nm

9.1703.13
LOXEAL 56-03
sui due lati

9.1304.4
LOXEAL 56-03
sui due lati

9.1701.5
Coppia di serraggio
10 / 12 Nm

COME SI ORDINA / HOW TO ORDER
Kit ricambio
Spare parts kit **5.302.23.**

SOLO PER KIT
FOR KIT ONLY

9.602.21

DESCRIZIONE: LANCIA MANOPOLA 300 C/P Ø15		N°revisione 10	Data revisione 08/08/2017
Braglia SRL I-42122 REGGIO EMILIA - ITALY - UE Email tecnico@braglia.it	Tel. +39 0522 340648 Fax. +39 0522 345025	DISEGNATO A.BRAGLIA	APPROVATO G.BRAGLIA
		Dis.N°/Codice 9.901.42	