

# 314

## FILTRI DI ASPIRAZIONE SUCTION FILTERS FILTROS DE ASPIRACION



### Filtri di aspirazione serie 314

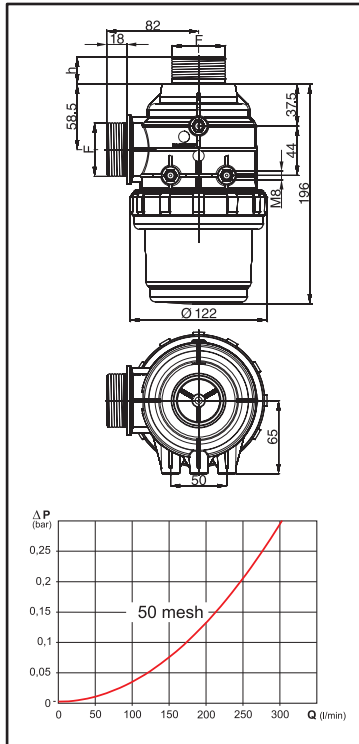
- Filetti G 1 ¼ e G 1 ½
- Capacità filtrante da 100 l/min a 160 l/min
- Cartuccia Ø 80 x 170 mm
- Corpo in polipropilene
- Guarnizioni in EPDM (a richiesta in VITON®)
- Inserti di fissaggio in ottone

### Suction filters series 314

- 1 ¼" & 1 ½" BSP threads
- Filtering capacity 100-160 l/min
- Cartridge Ø 80 x 170 mm
- Polypropylene body
- EPDM gaskets (VITON® optional)
- Brass fixing inserts

### Filtros de aspiración serie 314

- Roscas G 1 ¼ y G 1 ½
- Capacidad filtrante 100 l/min a 160 l/min
- Cartucho Ø 80 x 170 mm
- Cuerpo de polipropileno
- Juntas en EPDM (bajo demanda, en VITON®)
- Casquillos de fijación de latón



COD. CODE CÓD.	F (BSP)	Tipo di rete Screen type Tipo de red	h (mm)	Area effettiva Effective area Área efectiva	
				cm <sup>2</sup>	sq. inches
314 2052	G 1 ¼	Inox 32 mesh	24	133	20.7
314 2053		Inox 50 mesh		123	19.0
314 20535		Inox 80 mesh		134	20.8
314 2152		38	Inox 32 mesh	133	20.7
314 2153			Inox 50 mesh	123	19.0
314 21535			Inox 80 mesh	134	20.8

RICAMBIO SPARE PART REPUESTO	
COD. CODE CÓD.	Tipo Type Tipo
314 2002.030	Inox 32 mesh
314 2003.030	Inox 50 mesh
314 20035.030	Inox 80 mesh

### Filtri di aspirazione serie 314 con valvola

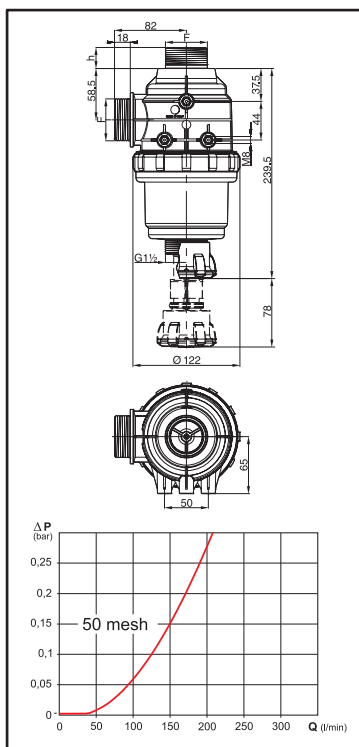
- Valvola automatica di chiusura per la pulizia del filtro
- Ingresso ausiliario di aspirazione per il riempimento cisterna
- Pomello sblocca valvola

### Suction filters series 314 with valve

- Automatic shut-off valve to clean the filter
- Auxiliary suction inlet to fill the tank
- Valve release knob

### Filtros de aspiración serie 314 con válvula

- Válvula automática de cierre para la limpieza del filtro
- Entrada auxiliar de aspiración para llenar el tanque
- Tapon para el accionamiento de la válvula



COD. CODE CÓD.	F (BSP)	Tipo di rete Screen type Tipo de red	h (mm)	Area effettiva Effective area Área efectiva	
				cm <sup>2</sup>	sq. inches
314 2452	G 1 ¼	Inox 32 mesh	24	133	20.7
314 2453		Inox 50 mesh		123	19.0
314 24535		Inox 80 mesh		134	20.8
314 2552		38	Inox 32 mesh	133	20.7
314 2553			Inox 50 mesh	123	19.0
314 25535			Inox 80 mesh	134	20.8

RICAMBIO SPARE PART REPUESTO	
COD. CODE CÓD.	Tipo Type Tipo
314 2002.030	Inox 32 mesh
314 2003.030	Inox 50 mesh
314 20035.030	Inox 80 mesh

Chiave smontaggio valvola  
Valve disassembly tool  
Llave desmontaje válvula

**COD. / CODE / CÓD.**  
**314 400.200**