



### Filtri in linea serie 328-2

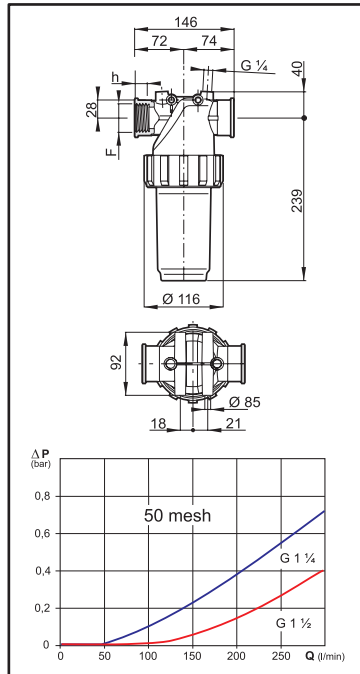
- Filetti G 1 ¼ e G 1 ½
- Pressione d'esercizio max. 15 bar
- Capacità filtrante 200 ÷ 280 l/min
- Cartuccia Ø 58 x 210 mm
- Punti di fissaggio su entrambe i lati
- Corpo in polipropilene
- Guarnizioni in EPDM (a richiesta in VITON®)

### Line filters series 328-2

- 1 ¼" and 1 ½" BSP threads
- Max. working pressure 15 bar
- Filtering capacity 200 ÷ 280 l/min
- Cartridge Ø 58 x 210 mm
- Fixing points on both sides
- Polypropylene body
- EPDM gaskets (VITON® optional)

### Filtros en línea serie 328-2

- Roscas G 1 ¼ y G 1 ½
- Presión de ejercicio máx. 15 bar
- Capacidad filtrante 200 ÷ 280 l/min
- Cartucho Ø 58 x 210 mm
- Puntos de fijación en ambos lados
- Cuerpo de polipropileno
- Juntas en EPDM (bajo demanda, en VITON®)



COD. CODE CÓD.	F (BSP)	Tipo di rete Screen type Tipo de red	h (mm)	Area effettiva Effective area Área efectiva	
				cm <sup>2</sup>	sq. inches
328 2052	G 1 ¼	Inox 32 mesh	18.5	115	17.9
328 2053		Inox 50 mesh		106	16.4
328 20535		Inox 80 mesh		116	18.0
328 2054		Inox 100 mesh		97	15.0
328 2062	G 1 ½	Inox 32 mesh	18.5	115	17.9
328 2063		Inox 50 mesh		106	16.4
328 20635		Inox 80 mesh		116	18.0
328 2064		Inox 100 mesh		97	15.0

RICAMBIO SPARE PART REPUESTO	
COD. CODE CÓD.	Tipo Type Tipo
326 2002.030	Inox 32 mesh
326 2003.030	Inox 50 mesh
326 20035.030	Inox 80 mesh
326 2004.030	Inox 100 mesh



### Filtri in linea serie 328-2 autopulenti

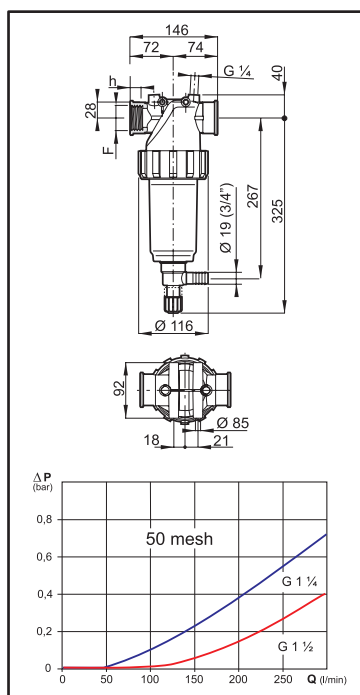
- Filetti G 1 ¼ e G 1 ½
- Pressione d'esercizio max. 15 bar
- Capacità filtrante 200 ÷ 280 l/min
- Cartuccia Ø 58 x 210 mm
- Punti di fissaggio su entrambe i lati
- Corpo in polipropilene
- Guarnizioni in EPDM (a richiesta in VITON®)
- By-pass minimo richiesto 30 l/min.

### Self-cleaning line filters series 328-2

- 1 ¼" and 1 ½" BSP threads
- Max. working pressure 15 bar
- Filtering capacity 200 ÷ 280 l/min
- Cartridge Ø 58 x 210 mm
- Fixing points on both sides
- Polypropylene body
- EPDM gaskets (VITON® optional)
- By-pass min. 30 l/min.

### Filtros en línea serie 328-2 autolimpiantes

- Roscas G 1 ¼ y G 1 ½
- Presión de ejercicio máx. 15 bar
- Capacidad filtrante 200 ÷ 280 l/min
- Cartucho Ø 58 x 210 mm
- Puntos de fijación en ambos lados
- Cuerpo de polipropileno
- Juntas en EPDM (bajo demanda, en VITON®)
- By-pass min. 30 l/min.



COD. CODE CÓD.	F (BSP)	Tipo di rete Screen type Tipo de red	h (mm)	Area effettiva Effective area Área efectiva	
				cm <sup>2</sup>	sq. inches
328 2152	G 1 ¼	Inox 32 mesh	18.5	115	17.9
328 2153		Inox 50 mesh		106	16.4
328 21535		Inox 80 mesh		116	18.0
328 2154		Inox 100 mesh		97	15.0
328 2162	G 1 ½	Inox 32 mesh	18.5	115	17.9
328 2163		Inox 50 mesh		106	16.4
328 21635		Inox 80 mesh		116	18.0
328 2164		Inox 100 mesh		97	15.0

RICAMBIO SPARE PART REPUESTO	
COD. CODE CÓD.	Tipo Type Tipo
326 2002.030	Inox 32 mesh
326 2003.030	Inox 50 mesh
326 20035.030	Inox 80 mesh
326 2004.030	Inox 100 mesh

