

# 310

## FILTRI DI ASPIRAZIONE SUCTION FILTERS FILTROS DE ASPIRACION



### Filtri di aspirazione serie 310

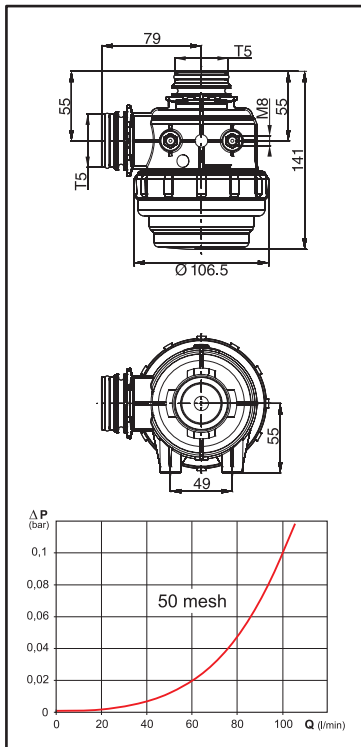
- Attacco a forchetta T5
- Capacità filtrante 60 l/min
- Cartuccia Ø 70 x 100 mm
- Corpo in polipropilene
- Guarnizioni in EPDM (a richiesta in VITON®)
- Inserti di fissaggio in ottone

### Suction filters series 310

- Fork coupling T5
- Filtering capacity 60 l/min
- Cartridge Ø 70 x 100 mm
- Polypropylene body
- EPDM gaskets (VITON® optional)
- Brass fixing inserts

### Filtros de aspiración serie 310

- Toma de horquilla T5
- Capacidad filtrante 60 l/min
- Cartucho Ø 70 x 100 mm
- Cuerpo de polipropileno
- Juntas en EPDM (bajo demanda, en VITON®)
- Casquillos de fijación de latón



COD. CODE CÓD.	T	Tipo di rete Screen type Tipo de red	Area effettiva Effective area Área efectiva	
			cm <sup>2</sup>	sq. inches
310 20D2	T5	Inox 32 mesh	108	16.7
310 20D3		Inox 50 mesh	99	15.3
310 20D7		Polypr. 16 mesh	86	13.4
310 20D8		Polypr. 32 mesh	72	11.2

RICAMBIO SPARE PART REPUESTO	
COD. CODE CÓD.	Tipo Type Tipo
310 2002.030	Inox 32 mesh
310 2003.030	Inox 50 mesh
310 2007.030	Polypr. 16 mesh
310 2008.030	Polypr. 32 mesh



Raccordi di completamento con attacco a forchetta nel capitolo:  
End fittings with fork coupling in chapter:  
Empalmes de terminación con toma de horquilla en el capítulo:

**FITTINGS**

### Filtri di aspirazione serie 310

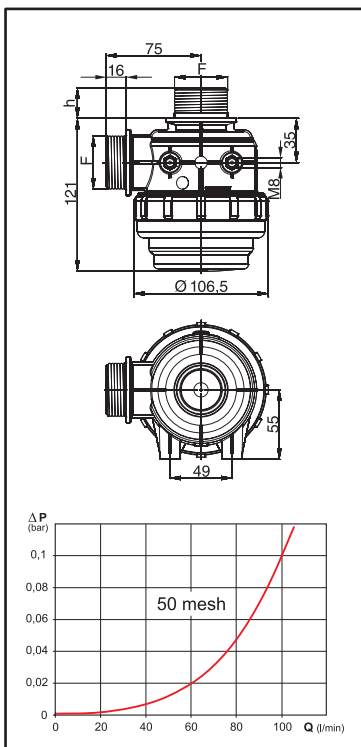
- Filetti G 1 ¼
- Capacità filtrante 60 l/min
- Cartuccia Ø 70 x 100 mm
- Corpo in polipropilene
- Guarnizioni in EPDM (a richiesta in VITON®)
- Inserti di fissaggio in ottone

### Suction filters series 310

- 1 ¼" BSP threads
- Filtering capacity 60 l/min
- Cartridge Ø 70 x 100 mm
- Polypropylene body
- EPDM gaskets (VITON® optional)
- Brass fixing inserts

### Filtros de aspiración serie 310

- Roscas G 1 ¼
- Capacidad filtrante 60 l/min
- Cartucho Ø 70 x 100 mm
- Cuerpo de polipropileno
- Juntas en EPDM (bajo demanda, en VITON®)
- Casquillos de fijación de latón



COD. CODE CÓD.	F (BSP)	Tipo di rete Screen type Tipo de red	h (mm)	Area effettiva Effective area Área efectiva	
				cm <sup>2</sup>	sq. inches
310 2052	G 1 ¼	Inox 32 mesh	24	69	10.6
310 2053		Inox 50 mesh		63	9.8
310 2057		Polypr. 16 mesh		55	8.5
310 2058		Polypr. 32 mesh		46	7.1
310 2152		Inox 32 mesh	40	69	10.6
310 2153		Inox 50 mesh		63	9.8
310 2157		Polypr. 16 mesh		55	8.5
310 2158		Polypr. 32 mesh		46	7.1

RICAMBIO SPARE PART REPUESTO	
COD. CODE CÓD.	Tipo Type Tipo
310 2002.030	Inox 32 mesh
310 2003.030	Inox 50 mesh
310 2007.030	Polypr. 16 mesh
310 2008.030	Polypr. 32 mesh

