



# FILTRI IN LINEA PER ALTA PRESSIONE HIGH-PRESSURE LINE FILTERS FILTROS EN LÍNEA PARA ALTA PRESIÓN

# 345

## Filtri in linea per alta pressione serie 345

Particolarmente indicato per l'uso su atomizzatori ed irroratrici.

- Doppi attacchi di ingresso e uscita G 3/4 e G 1/2 (per le connessioni eventualmente ordinare a parte gli appositi tappi)
- Cartuccia Ø 50 x 150 mm
- Corpo in nylon rinforzato con fibra di vetro
- O'Ring di tenuta del coperchio in VITON®
- Fornito con valvola a sfera da 1/2" per lo spurgo del filtro.

## High-pressure line filters series 345

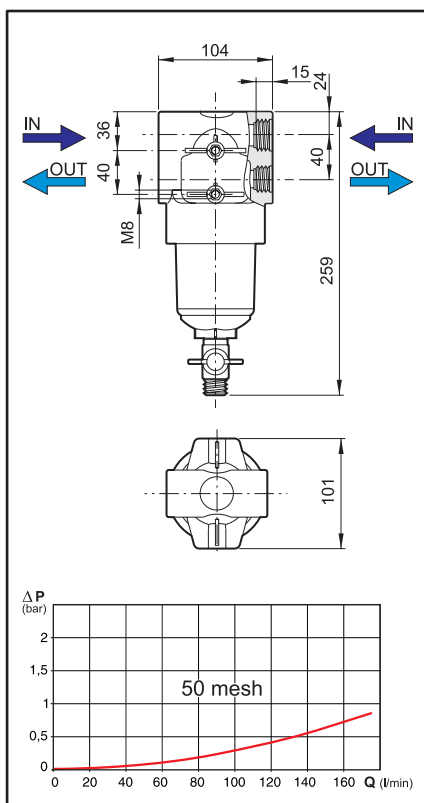
Particularly suitable with sprayers and atomisers.

- 3/4" and 1/2" BSP double inlet and outlet couplings (for connections, order special plugs separately)
- Cartridge Ø 50 x 150 mm
- Fibreglass-reinforced nylon body
- O'ring sealing the VITON® cover
- Supplied with 1/2" ball valve to bleed the filter.

## Filtros en línea para alta presión serie 345

Están especialmente indicados para pulverizadores y atomizadores.

- Enganches dobles de entrada y salida G 3/4 y G 1/2 (para las conexiones eventualmente pidan a parte los relativos tapones),
- Cartucho Ø 50 x 150 mm
- Cuerpo de nylon reforzado con fibra de vidrio
- Junta tórica de estanquidad de la tapa de VITON®
- Se entregan con válvula de bola de 1/2" para la purga del filtro.



COD. CODE CÓD.	bar		PSI		lit/1'		US GPM		Tipo di rete Screen type Tipo de red	Area effettiva Effective area Área efectiva	
							cm <sup>2</sup>	sq. inches			
345 032									Inox 32 mesh	62	9.6
345 033	50	725	150	40					Inox 50 mesh	57	8.8
345 0335									Inox 80 mesh	63	9.8

F (BSP)	COD. CODE CÓD.		COD. CODE CÓD.		COD. CODE CÓD.	
	G 1/2	004010.020	10	006631	10	403000.060
G 3/4	465230.020	10	006640	10	465005.140	50

RICAMBIO SPARE PART REPUUESTO	
COD. CODE CÓD.	Tipo Type Tipo
325 2002.030	Inox 32 mesh
325 2003.030	Inox 50 mesh
325 20035.030	Inox 80 mesh

**50**  
bar

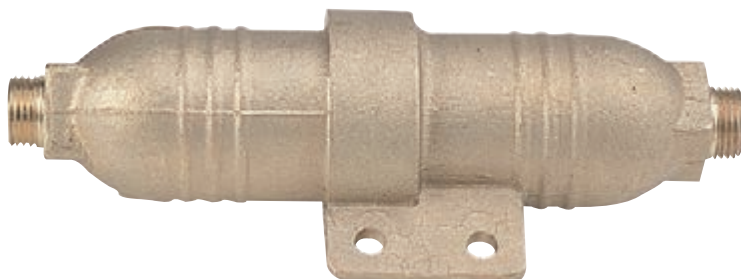
**725**  
PSI

**ISO**  
colour  
coding

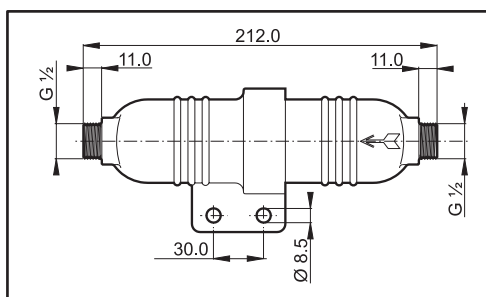
**Filtro a "Siluro" in ottone**  
Completo di cartuccia inox.

**Brass "torpedo" filter**  
Complete with stainless steel cartridge.

**Filtro de presión "torpedo"**  
Provisto de cartucho inox.



COD.  
CODE  
CÓD.  
**004 600**



Cartuccia di ricambio (fori Ø 1 mm)  
Spare part (holes Ø 1 mm)  
Recambio (orificios Ø 1 mm)



COD.  
CODE  
CÓD.  
**004 601**