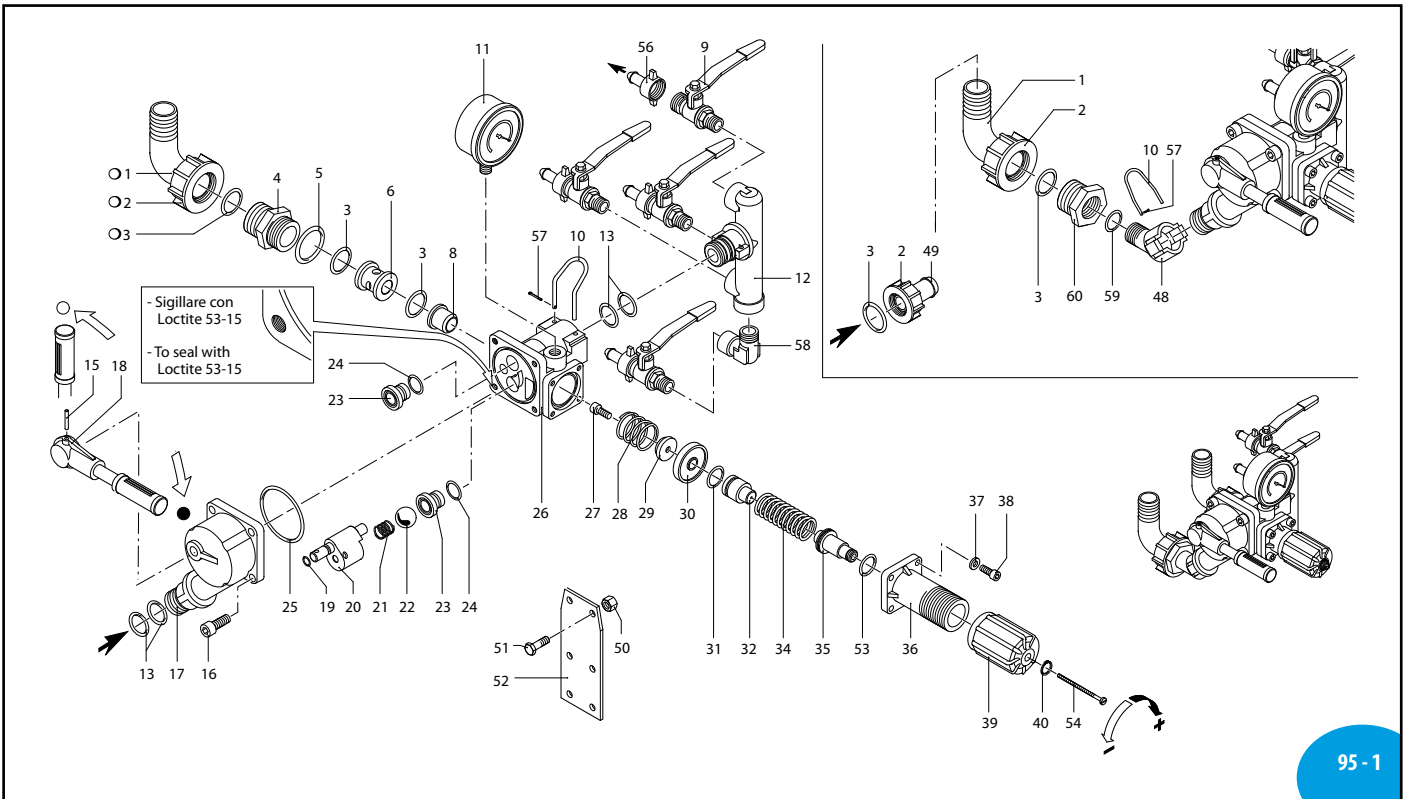


VDR 20 S - cod.954

| |
|-----------|
| AR 70 bp |
| AR 115 bp |
| AR 135 bp |

104 Series



95 - 1

AR970186-JN

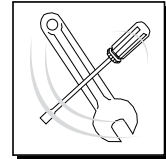
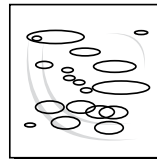
CM 1048608

| Pos | Cod. | Descrizione | Description | Q.ty | Note |
|-----|---------|--------------------|------------------------|------|------------------------|
| 1 | 550370 | Curva | Ø25 | 2 | |
| 2 | 550242 | Girello | 1" G | 2 | |
| 3 | 550350 | Guarnizione OR | Ø23,81x2,62 | 3 | ▶ |
| 4 | 1041240 | Raccordo | 1" G M-M | 1 | |
| 5 | 550040 | Guarnizione OR | Ø26,65x2,62 | 1 | ▶ |
| 6 | 1041250 | Distanziale | | 1 | |
| 8 | 1040660 | Sede | | 1 | |
| 9 | 130491 | Rubinetto | 3/8" G - 1/2" G M-M-DX | 4 | ⊕ C ₂₀ |
| 10 | 1040690 | Forcella | | 2 | |
| 11 | 391240 | Manometro | Ø63 | 1 | 0=24bar ⊕ |
| 12 | 1040680 | Corpo | | 1 | |
| 13 | 390180 | Guarnizione OR | Ø 18,72x2,62 | 4 | ☒ |
| 15 | 1040820 | Spina | | 1 | |
| 16 | 180030 | Vite | TCEI M8x20 | 4 | C ₂₀ (a) |
| 17 | 1040720 | Corpo distributore | | 1 | |
| 18 | 1040730 | Manopola | | 1 | |
| 19 | 1080200 | Guarnizione OR | Ø 5,6x2,2 | 1 | ▶ |
| 20 | 1040700 | Perno | | 1 | ☒ |
| 21 | 850680 | Molla | | 1 | ☒ |
| 22 | 850660 | Sfera | | 1 | Inox |
| 23 | 850652 | Sede | | 2 | |
| 24 | 740290 | Guarnizione OR | Ø 14x1,78 | 2 | ▶ |
| 25 | 1040710 | Guarnizione OR | Ø56x2 | 1 | ▶ |
| 26 | 1040601 | Corpo | | 1 | |
| 27 | 680560 | Vite | TCEI M6x16 | 1 | Inox ⊕ C ₁₀ |
| 28 | 1040650 | Molla | | 1 | ☒ |
| 29 | 1040640 | Valvola | | 1 | Inox |
| 30 | 1040630 | Membrana | | 1 | Desmopan ☒ |
| 31 | 1040631 | Membrana | | 1 | NBR ☒ |
| 32 | 880833 | Guarnizione OR | Ø 15,54x2,62 | 1 | 90 Sh ☒ |
| 34 | 1041170 | Molla | | 1 | ☒ |
| 35 | 394770 | Perno | | 1 | |
| 36 | 1040610 | Corpo guida molla | | 1 | |
| 37 | 550331 | Rondella | | 4 | Z/B |
| 38 | 1040370 | Vite | TCEI M6x22 | 4 | C ₆ |
| 39 | 394790 | Manopola | | 1 | |
| 40 | 480550 | Anello | seeger Øe 12 | 1 | ▶ |
| 48 | 1040770 | Raccordo | | 1 | |
| 49 | 550210 | Tubo | Ø25 | 1 | |
| 50 | 390270 | Dado | M8 | 2 | C ₂₀ |

sp_vdr20s.pdf

| Pos | Cod. | Descrizione | Description | Q.ty | Note |
|-----|---------|----------------|-------------------|------|------------------|
| 51 | 180370 | Vite | TE M8x25 | 2 | |
| 52 | 850690 | Staffa | | 1 | C ₂₀ |
| 53 | 770130 | Guarnizione OR | Ø 20,35x1,78 | 1 | ☒ |
| 54 | 1150650 | Vite | TCTC M3x60 | 1 | ⊕ C ₅ |
| 56 | 110131 | Girello | 1/2" | 4 | |
| 57 | 1040950 | Copiglia | | 2 | |
| 58 | 900210 | Raccordo | 3/8" G M-F | 1 | |
| 59 | 550040 | Guarnizione OR | Ø 26,65x2,62 | 1 | ▶ |
| 60 | 800720 | Raccordo | 3/4" G - 1" G F-M | 1 | ☒ |

DI 1048505xVDR20S



| KIT 2384 OR O-Rings | | | |
|---------------------------|------|------|------|
| Pos. | Q.ty | Pos. | Q.ty |
| 3 | 3 | | |
| 5 | 1 | | |
| 13 | 4 | | |
| 19 | 1 | | |
| 24 | 2 | | |
| 25 | 1 | | |
| 31 | 1 | | |
| 53 | 1 | | |
| 59 | 1 | | |

| KIT 2385 Pronto intervento (NBR) Maintenance repair (NBR) | | | |
|---|------|------|------|
| Pos. | Q.ty | Pos. | Q.ty |
| 3 | 3 | 25 | 1 |
| 5 | 1 | 28 | 1 |
| 10 | 2 | 29 | 1 |
| 13 | 4 | 30 | 1 |
| 15 | 1 | 31 | 1 |
| 19 | 1 | 39 | 1 |
| 21 | 1 | 53 | 1 |
| 22 | 1 | 57 | 2 |
| 23 | 2 | | |
| 24 | 2 | | |

(a) Avvitare con Loxeal 55-14 frenafilletti MEDIO (rosso) solo vite con foro passante.
Screw with Loxeal 55-14 thread lock MEDIUM (red) only screw with through hole.

MI 99372