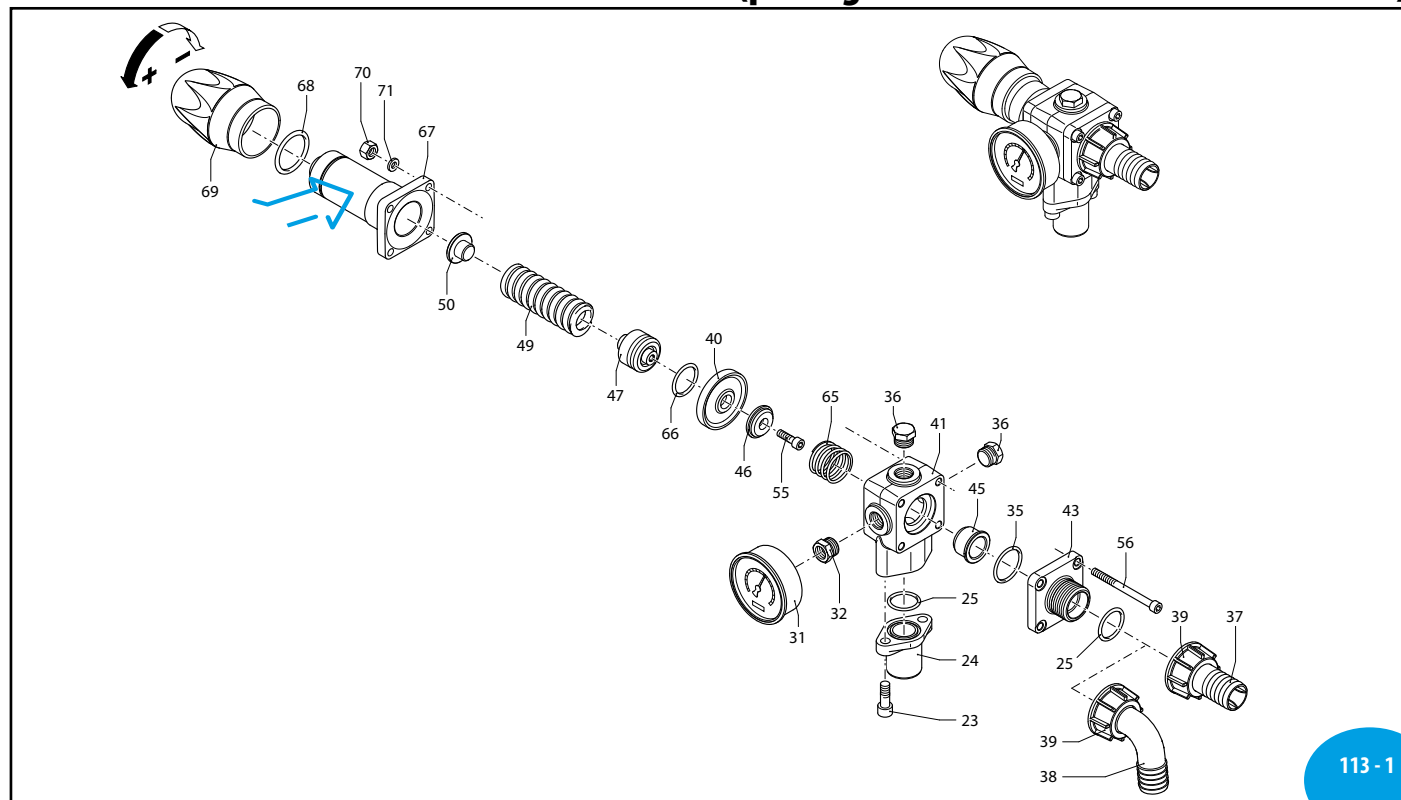


VH 50

115 Series

cod. 958 (portagomma dritto - straight hose tail)

cod. 31230 (portagomma curvo - curved hose tail)



CM 1158611

SL000102-EY

Pos	Cod.	Descrizione	Description	Q.ty	Note
23	620610	Vite	TCEI M8x30	2	C ₂₀
24	550394	Flangia	Flange	1	
25	550350	Guarnizione OR	Ø 23,81X2,62	2	☒
31	1880290	Manometro	Pressure gauge	1	0-80 bar
32	130170	Raccordo	Fitting	1	☐ C ₂₀
35	280220	Guarnizione OR	Ø 29,75x3,53	1	
36	130171	Tappo	3/8" G	2	☐ C ₂₀
37	550210	Tubo	Ø 25	1	cod.958
38	550370	Curva	Ø 25	1	cod.31230
39	550242	Girello	1" G	1	
40	1150130	Membrana	Diaphragm	1	Desmopan
41	680413	Corpo valvola	Valve body	1	
43	680432	Flangia	Flange	1	
45	680462	Sede	Seat	1	
46	1150070	Valvola	Valve	1	
47	1150180	Pistone	Piston	1	
49	1150190	Molla	Spring	1	☒
50	1150200	Piattello	Wobble plate	1	☒
55	680700	Vite	TCEI M6x20	1	Inox C ₁₀
56	1150940	Vite	TCEI M6x60	4	C ₁₀
65	320420	Molla	Spring	1	
66	620031	Guarnizione OR	Ø 24,99x3,53	1	▶
67	1150171	Corpo	guida molla	1	
68	820490	Guarnizione OR	Ø 34,65x1,78	1	▶
69	1150920	Manopola	Knob	1	
70	390440	Dado	M6	4	C ₁₀
71	550331	Rondella	Washer	4	

sp_gh50_vh50.pdf

Pos	Cod.	Descrizione	Description	Q.ty	Note

Gruppi comando
Control units



DI 1158510

MI 90165