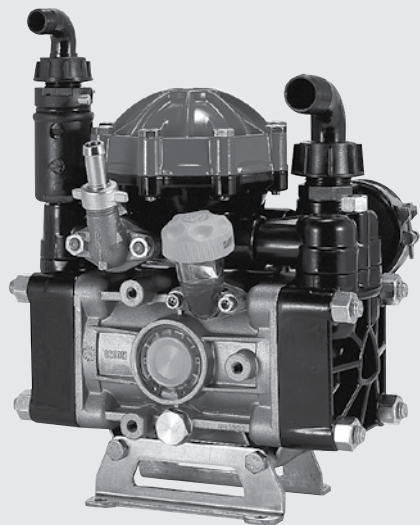




**ANNOVI[®]
REVERBERI**
The Power of Experience

**AR 30
AR 40**



**MANUALE D'USO E INSTALLAZIONE
INSTRUCTION MANUAL
NOTICE D'UTILISATION ET INSTALLATION
BETRIEBS - UND INSTALLATIONSANLEITUNG
MANUAL DE USO E INSTALACIÓN**

**Dati tecnici e prestazioni - Technical and Performance Data - Données techniques et performances -
Technische Daten und Leistungsmerkmale - Datos técnicos y prestaciones**

Modello Model Modèle Modell Modelo	Portata max Max. flow Débit max. Max. Fördermenge Caudal máx.		Pressione max Max. pressure Pression max. Max. Druck Presión máx.		N° giri max Max. rpm Nbre tours max. Max. Drehzahl R.p.m. máx.	Temperatura max Max. temperature Température max. Max. Temperatur Temperatura máx.		Peso Weight Poids Gewicht Peso	
	L/1' l/min	gpm U/min	bar	psi		°C	°F	kg	lb
AR 30	36,2	9,6	40	580	550	60	140	9,3	20,5
AR 40	46,3	12,2	40	580	550	60	140	9,5	20,9

Istruzioni originali
Original instructions
Notice originale
Originalanleitung
Instrucciones originales

Edizione - Edition - Édition - Ausgabe - Edición: 11/2017

N° codice manuale
Manual code no.
N° code de la notice
Kode der Betriebs-und
Installationsanleitung
N° código manual

91415



Italiano

3

English

21

Français

39

Deutsch

57

Español

75



SOMMARIO

INFORMAZIONI GENERALI	4
INFORMAZIONI TECNICHE	6
INFORMAZIONI SULLA SICUREZZA	9
INFORMAZIONI SULLA MOVIMENTAZIONE E TRASPORTO	10
INFORMAZIONI SULL'INSTALLAZIONE	11
INFORMAZIONI SULL'USO	14
INFORMAZIONI SULLA MANUTENZIONE	15
INFORMAZIONI SUI GUASTI	19
CONDIZIONI DI GARANZIA.....	94

INDICE ANALITICO

Avviamento e arresto della pompa	14	Raccomandazioni di sicurezza per la movimentazione e il sollevamento	10
Caratteristiche tecniche	8	Raccomandazioni di sicurezza per l'installazione.....	10
Controlli preliminari.....	14	Raccomandazioni di sicurezza per l'uso	14
Controllo filtro.....	16	Rimessa in servizio	18
Controllo fissaggio pompa	16	Rischi residui.....	7
Controllo livello olio.....	16	Schema di montaggio (indicativo).....	13
Controllo pressione di gonfiaggio	17	Scopo del manuale.....	4
Controllo raccordi e tubazioni	16	Stoccaggio.....	10
Demolizione della pompa.....	18	Tabella lubrificanti	16
Descrizione generale.....	6	Trasporto	10
Descrizione imballo e disimballo.....	10	Usi previsti	7
Dichiarazione di incorporazione.....	8	Usi scorretti non consentiti.....	7
Dimensioni d'ingombro.....	8		
Dispositivi di sicurezza.....	7		
Documentazione allegata.....	5		
Esclusione di responsabilità	5		
Fissaggio della pompa.....	11		
Glossario.....	5		
Identificazione pompa e costruttore	4		
Informazioni generali per il collegamento idrico ...	12		
Installazione.....	11		
Limiti di funzionamento ambientale	8		
Modalità di assistenza tecnica	5		
Organi principali	6		
Prescrizioni generali di sicurezza.....	9		
Prolungata inattività della pompa	18		
Raccomandazioni di sicurezza per la manutenzione.....	15		

Scopo del manuale

Il manuale è stato realizzato dal costruttore per fornire le istruzioni operative ed i criteri da seguire per l'installazione, l'uso e la manutenzione della pompa la cui denominazione commerciale è specificata in copertina.

Le istruzioni originali sono fornite dal costruttore in lingua italiana.

Per soddisfare gli adempimenti legislativi o commerciali, le istruzioni originali possono essere fornite dal costruttore in altre lingue.

Se la macchina viene ceduta, il cedente ha l'obbligo di consegnare il manuale al nuovo proprietario.

Le istruzioni sono destinate agli operatori esperti e opportunamente addestrati che eseguono l'installazione e la manutenzione ordinaria.

Per individuare facilmente gli argomenti descritti consultare l'indice analitico.

Il costruttore si riserva il diritto di apportare modifiche al manuale senza l'obbligo di comunicarlo preventivamente, fatta eccezione per le modifiche che riguardano il livello di sicurezza.

L'acquirente dovrà provvedere a far eseguire il progetto di installazione nel rispetto delle istruzioni contenute in questo manuale, delle leggi e delle normative nazionali e locali vigenti.

Le istruzioni tecniche contenute in questo "Manuale d'uso e installazione" sono di proprietà del costruttore e devono essere considerate di natura riservata.

Per evidenziare operazioni con presenza di rischio ai fini della sicurezza o per indicare informazioni importanti sono stati utilizzati i simboli di seguito raffigurati e descritti.


Pericolo - Attenzione

Indica informazioni o procedure che se non vengono strettamente eseguite possono mettere seriamente a rischio la salute e la sicurezza delle persone.


Prudenza - Cautela

Indica informazioni o procedure che se non vengono strettamente eseguite possono mettere a rischio la salute e la sicurezza delle persone o provocare danni economici.


Informazione

Indica informazioni o procedure utili e importanti da non trascurare.

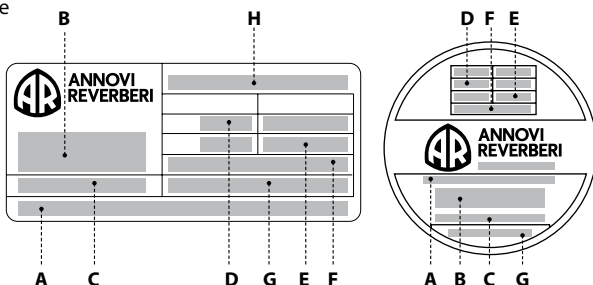
Identificazione pompa e costruttore
Targa di identificazione

La targa di identificazione raffigurata, dove sono riportate le indicazioni indispensabili alla sicurezza d'esercizio, è applicata su ogni pompa.

- A) Ragione sociale e indirizzo del costruttore
- B) Modello
- C) Numero di fabbricazione
- D) Portata massima (l/min)
- E) Pressione massima di esercizio (bar)
- F) Numero di giri massimo
- G) Caratteristiche lubrificante
- H) Codice pompa

Dati anagrafici costruttore

Annovi Reverberi Spa
Via Martin Luther King, 3
41122 Modena (MO) - Italy



Modalità di assistenza tecnica

Per le richieste di assistenza tecnica (per malfunzionamento, avaria della macchina, ecc.) rivolgersi al servizio di assistenza più vicino, oppure direttamente al costruttore.

Per ogni richiesta di assistenza tecnica indicare i dati riportati sulla targa di identificazione della pompa ed il tipo di anomalia riscontrata.

Esclusione di responsabilità

Il costruttore si ritiene sollevato da ogni responsabilità derivante da:

- installazione non corretta;
 - uso improprio della pompa;
 - mancanza di manutenzione;
 - modifiche e/o riparazioni non autorizzate;
 - utilizzo di ricambi non originali o non specifici per il modello.
-

Documentazione allegata

Assieme a questo manuale al Cliente viene rilasciata la documentazione descritta:

- dichiarazione di incorporazione
-

Glossario

Acquirente: persona, ente o società, che ha acquistato la pompa e intende utilizzarla per gli usi concepiti.

Addestramento: fase necessaria per trasferire agli operatori le conoscenze necessarie per svolgere le operazioni in modo corretto e privo di rischi.

Installatore: tecnico autorizzato in possesso dei requisiti e delle specifiche competenze per svolgere le mansioni relative all'installazione della pompa e/o macchine similari e per effettuare le operazioni di manutenzione ordinaria in condizioni di sicurezza, in modo autonomo e privo di rischi.

Manutenzione ordinaria: insieme degli interventi necessari a mantenere la macchina in buone condizioni di funzionamento, per garantire una maggiore durata di esercizio e per conservare costanti i requisiti di sicurezza. Gli intervalli e le modalità di intervento sono descritte dal costruttore in questo "Manuale d'uso e Installazione".

Manutenzione straordinaria: insieme degli interventi per conservare la funzionalità ed efficienza della macchina. Questi interventi, richiesti in caso di anomalie improvvise, devono essere eseguiti solo dal tecnico specializzato. Le informazioni riservate ai tecnici specializzati alle riparazioni sono riportate nel "Manuale delle riparazioni".

Operatore: persona autorizzata che possiede i requisiti, le competenze e le informazioni necessarie per l'uso della pompa, della macchina o dell'impianto nella quale la pompa è installata e per gli interventi di manutenzione ordinaria.



Informazione

Le illustrazioni possono differire rispetto all'effettiva conformazione della pompa ma non interferiscono con l'esposizione delle istruzioni. In caso di dubbi, chiedere i necessari chiarimenti al costruttore.

Descrizione generale

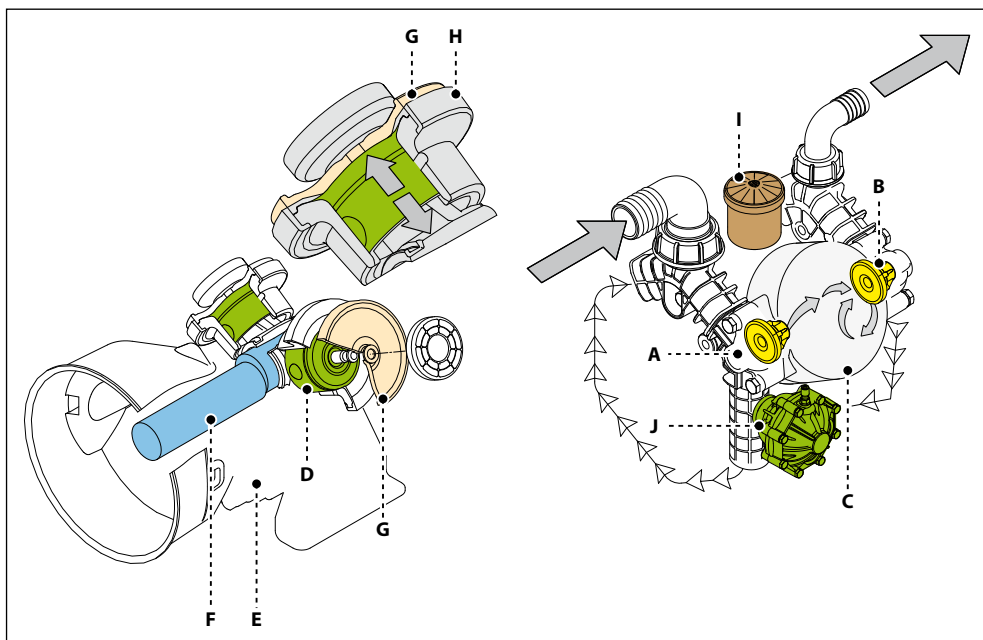
La pompa è progettata e costruita per pompare e comprimere liquidi su macchine irroratrici per trattamenti di protezione delle colture in agricoltura e giardinaggio.

La pompa è caratterizzata da una struttura a pistoni radiali che movimentano le membrane tramite un cuscinio d'olio. Le membrane sono collegate con i pistoni nelle loro parti mediane tramite dei piattelli e fissate ai bordi fra la camicia e la testata.

Attraverso il movimento del pistone la membrana viene tirata verso l'interno (aspirazione) e successivamente verso l'esterno (mandata). Le valvole di aspirazione e di mandata regolano il flusso del liquido.

Fra il corpo pompa e la membrana c'è dell'olio, che non serve solo come lubrificante, ma anche come compensatore della pressione.

Organi principali



- A) Valvola aspirazione
- B) Valvola mandata
- C) Testata
- D) Pistone
- E) Corpo pompa
- F) Albero eccentrico
- G) Membrana
- H) Camicia
- I) Serbatoio olio
- J) Accumulatore di pressione

Usi previsti

La pompa è stata progettata e costruita per essere incorporata a macchinari ed impianti (macchine irroratrici per trattamenti di protezione delle colture in agricoltura e giardinaggio). **Ogni altro uso è da considerarsi improprio se non avallato dal servizio tecnico del fabbricante.**

La pompa deve essere utilizzata in modo rispondente alle sue caratteristiche tecniche (vedere "Caratteristiche tecniche"), senza subire modifiche o essere utilizzata per usi impropri.

Usi scorretti non consentiti

È **vietato** mettere in esercizio la pompa fino a quando l'impianto o la macchina nella quale è incorporata non sia stato dichiarato conforme alle disposizioni legislative nazionali e locali vigenti.

È **vietato** usare la pompa in atmosfera potenzialmente esplosiva.

È **vietato** usare la pompa per liquidi infiammabili, tossici, corrosivi o con densità non idonea, in particolare acqua marina, collanti, bitumi, gas liquefatti, solventi o diluenti di qualsiasi genere, vernici di qualsiasi genere, liquidi contenenti parti solide in sospensione e comunque è **vietato** l'uso con liquidi di cui non è certa la compatibilità con i materiali impiegati per il circuito della pompa.

È **vietato** aspirare liquidi con temperature superiori a 50°C o inferiori a 5°C.

È **vietato** impiegare la pompa per acquedotti ad uso potabile.

È **vietato** utilizzare la pompa per uso alimentare.

È **vietato** utilizzare la pompa per prodotti farmaceutici.

È **vietato** utilizzare la pompa senza aver controllato che i tubi dei circuiti di aspirazione e di mandata siano fissati correttamente ed esenti da perdite.

È **vietato** utilizzare la pompa senza i dispositivi di sicurezza previsti: cuffie di protezione per alberi e giunti cardanici e valvola di sovrappressione di capacità adeguata sul circuito di mandata.

È **vietato** utilizzare la pompa per lavare o irrorare: persone, animali o beni delicati, apparecchiature elettriche sotto tensione o prodotti chimici di cui non si conoscano le caratteristiche.

Dispositivi di sicurezza



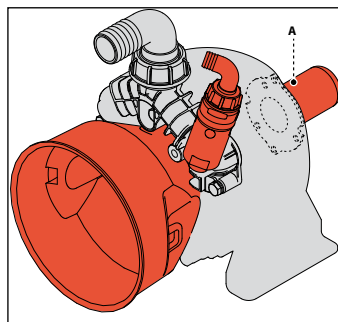
Pericolo - Attenzione

Non manomettere o by-passare in nessun caso i dispositivi di sicurezza. Mantenere efficienti i dispositivi di sicurezza mediante regolare manutenzione.

L'illustrazione raffigura la posizione dei dispositivi di sicurezza sulla macchina.

Altri dispositivi di sicurezza devono essere previsti in fase di progetto (vedere "Informazioni sull'installazione").

A) Protezione fissa: durante il moto dell'albero cardanico protegge dal rischio di contatto accidentale.



Rischi residui

Nonostante l'osservanza delle norme di sicurezza e delle informazioni riportate sul manuale, persistono durante il funzionamento della pompa dei rischi residui come riportato nella dichiarazione di incorporazione.

Caratteristiche tecniche

I dati tecnici e le prestazioni sono riportate in copertina.

Dimensioni d'ingombro

Le illustrazioni raffiguranti le dimensioni di massima sono riportate negli allegati.

Limiti di funzionamento ambientale

La macchina funziona correttamente ad una temperatura ambientale compresa tra i 5 e i 50 °C.

Dichiarazione di incorporazione

L'illustrazione raffigura la copia della dichiarazione di incorporazione rilasciata in originale dal costruttore assieme a questo manuale.

DICHIARAZIONE DI INCORPORAZIONE

Direttiva Macchine 2006/42/CE (Allegato II B) e successive modificazioni
IL FABBRICANTE

Annovi Reverberi S.p.A.

Via Martin Luther King, 3 - 41122 - Modena - Italia

Dichiara sotto la propria responsabilità che la Quasi Macchina:

Descrizione: Pompa a membrana

N° di serie: XXXX

Anno di costruzione: XXXX

Ottempera ai seguenti requisiti essenziali di sicurezza citati nell'allegato I della Dir. 2006/42/CE:

1.1.2-1.1.3-1.1.5-1.3.1-1.3.2-1.3.3-1.3.4-1.5.4-1.7.1-1.7.2-1.7.4-1.7.4.1-1.7.4.2

Dichiara inoltre che la documentazione tecnica pertinente è stata compilata in conformità all'allegato VII-B e che si impegna a trasmettere, in risposta ad una richiesta adeguatamente motivata delle autorità nazionali, informazioni pertinenti alla quasi-macchina in formato cartaceo od elettronico.

Vieta la messa in servizio della quasi-macchina finché la macchina finale in cui deve essere incorporata non è stata dichiarata conforme (se del caso) alle disposizioni della Direttiva 2006/42/CE e successive modificazioni.

Per la verifica della conformità sono state consultate le seguenti Norme Armonizzate:

EN 809: 2009

La persona autorizzata a costituire la documentazione tecnica pertinente:

Modena
20/03/2017

Reverberi Ing. Stefano
Managing Director





Prescrizioni generali di sicurezza

La maggior parte degli incidenti ed infortuni che si verificano nei luoghi di lavoro sono causati dalla distrazione e dall'inosservanza delle regole di prudenza e sicurezza.

Nella maggioranza dei casi gli incidenti possono essere evitati prevedendo le possibili cause e di conseguenza agendo con la necessaria cautela e prudenza.

Un operatore attento e rispettoso delle regole è la miglior garanzia contro gli incidenti.

L'operatore e gli altri addetti devono, prima di installare e utilizzare la macchina, leggere attentamente e comprendere le istruzioni riportate nel manuale in dotazione e i dati del progetto di installazione.

Non manomettere, eliminare o by-passare i dispositivi di sicurezza per non originare gravi rischi all'incolumità e alla salute delle persone.

Non disperdere materiale inquinante nell'ambiente.

Effettuare lo smaltimento nel rispetto delle leggi vigenti in materia.

Prima di effettuare qualsiasi intervento adottare adeguate misure di sicurezza nel rispetto della legislazione vigente in materia di sicurezza nei luoghi di lavoro ed attenersi alle prescrizioni di sicurezza riportate nel manuale.

Raccomandazioni di sicurezza per la movimentazione e il sollevamento

Prima di iniziare le operazioni organizzare l'area destinata al lavoro in modo tale da consentire il sollevamento e gli spostamenti dei materiali in sicurezza.

Le operazioni di scarico, carico, movimentazione e sollevamento devono essere effettuate da persone qualificate, autorizzate e con specifica formazione professionale.

Durante le operazioni di sollevamento e movimentazione le persone non coinvolte nelle operazioni devono tenersi a distanza di sicurezza.

Per le operazioni di sollevamento usare ganci e funi integre e adeguate al carico da sollevare.

Descrizione imballo e disimballo

Normalmente l'imballo è realizzato con scatola di cartone per rendere agevole e sicuro il trasporto.

In base alla quantità di merce da spedire e al luogo di destinazione gli imballi possono essere fissati sopra un pallet per facilitare il sollevamento e la movimentazione.

Accertare il peso del collo dai documenti di trasporto per utilizzare il mezzo di sollevamento adeguato.

In fase di disimballo, controllare l'integrità e l'esatta quantità dei componenti e se danneggiati o mancanti, contattare il rivenditore o direttamente il costruttore per concordare le procedure da adottare.

Il materiale di imballo va opportunamente smaltito nel rispetto delle leggi vigenti.

Trasporto

La pompa, in funzione al luogo di destinazione, può essere spedita con mezzi di trasporto diversi (stradali, ferroviari, marittimi o aerei).

In fase di trasporto, per evitare spostamenti incontrollabili, vincolare l'imballo al mezzo di trasporto in modo adeguato.

Stoccaggio

In caso di una prolungata inattività stoccare la pompa, possibilmente imballata o comunque protetta, in luogo coperto e riparato dagli agenti atmosferici.

Evitare i luoghi di stoccaggio le cui condizioni ambientali potrebbero con il tempo pregiudicare la funzionalità della macchina.

Raccomandazioni di sicurezza per l'installazione

Adottare tutte le precauzioni possibili per effettuare l'installazione in modo sicuro e privo di rischi.

Tutte le fasi di installazione devono essere già considerate nella progettazione della macchina o dell'impianto nella quale la pompa verrà installata.

Nel progetto dovranno essere considerati tutti i punti di fissaggio, le modalità di trasmissione delle fonti di energia, i dispositivi di protezione e di sicurezza in ottemperanza con la normativa vigente per prevenire i pericoli di infortunio.

Installazione

Il collegamento meccanico della pompa alla sorgente motrice può essere effettuata tramite puleggia e cinghia, con albero cardanico, oppure flangiandola direttamente alla sorgente motrice.

La rotazione dell'albero eccentrico può essere in entrambi i sensi.

Il collegamento idrico della pompa al circuito della macchina mediante tubi di diametro adeguato, comunque non inferiore a quello dei raccordi della pompa e assicurati ai raccordi mediante fascette di buona qualità.

Il tubo di aspirazione deve essere rinforzato con spirale per prevenire strozzature.

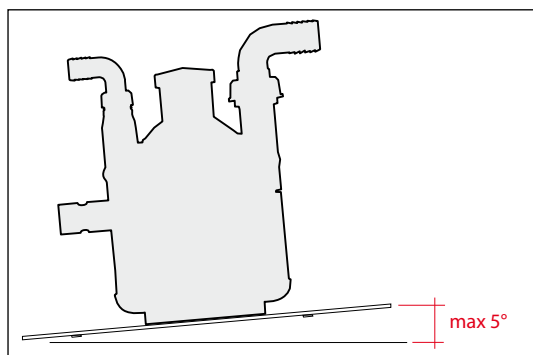
Il circuito di aspirazione della macchina dovrà prevedere un filtro di capacità adeguata alla portata della pompa e dovrà essere concepito in modo da generare una depressione non superiore a - 0,25 bar. Tale valore è misurabile apponendo un vacuometro in corrispondenza del raccordo di aspirazione della pompa.

Il tubo, i raccordi e le fascette posti in mandata devono avere pressione nominale non inferiore alla pressione massima di targa della pompa. La sostituzione dei raccordi di aspirazione e mandata previsti dal fabbricante sulla pompa con altri di diametro inferiore può pregiudicare il buon funzionamento della pompa stessa e fa decadere la garanzia sulla pompa.

Fissaggio della pompa

La pompa deve essere installata su un piano orizzontale senza interposizione di elementi elastici.

L'illustrazione raffigura l'inclinazione massima consentita della pompa per assicurare una corretta lubrificazione del manovellismo.



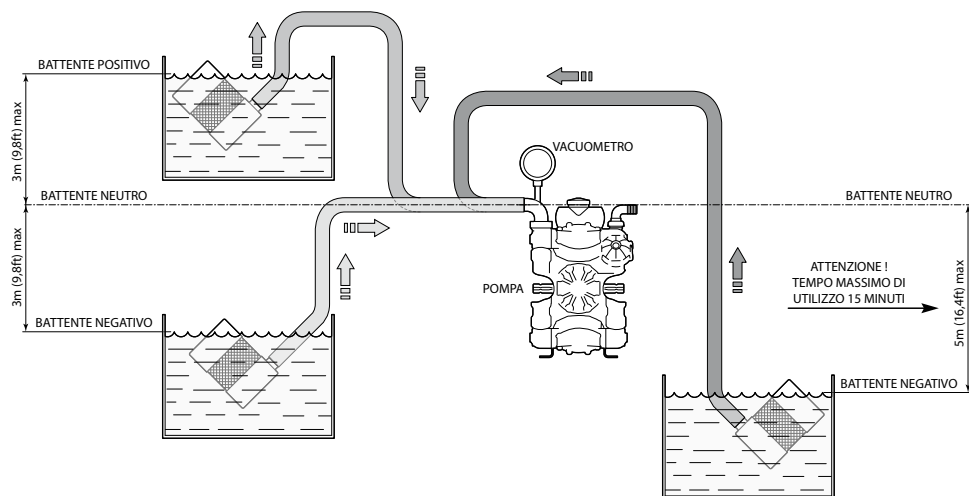
Fissare la pompa avvitando il supporto pompa al basamento della macchina mediante viti adeguate e serrate in modo idoneo.

Informazioni generali per il collegamento idrico

Per un corretto funzionamento la pompa a membrana deve aspirare da recipienti a pressione atmosferica.

Non alimentare la pompa con liquidi in pressione.

Per un servizio continuo si consiglia di far aspirare la pompa per gravità da recipienti con il livello del liquido posto ad una altezza superiore a 3 m.



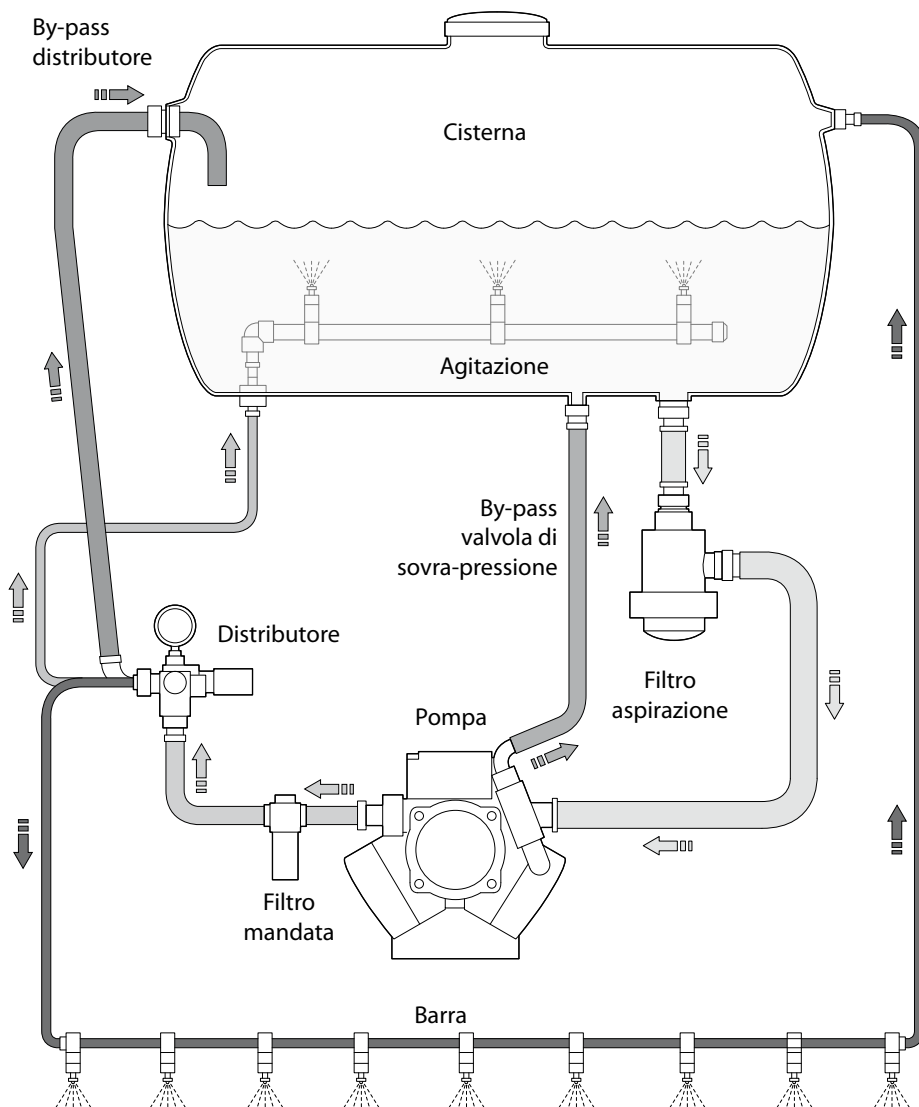
UN003415-EW

Per un servizio continuo si consiglia di far aspirare la pompa in depressione da recipienti con un dislivello del liquido maggiore di 3 m rispetto al raccordo di aspirazione della pompa e adottando un circuito formato da tubi di lunghezza e di diametro appropriato al raccordo di aspirazione della pompa (vedere "Caratteristiche tecniche"), privo di strozzature, raccordi a gomito e con un filtro di capacità adeguata (vedere "Installazione"). Per servizi saltuari, ad esempio il riempimento cisterna, è possibile far aspirare la pompa in regime di depressione da invasi con il pelo libero a una quota negativa massima di 5 m dal raccordo di aspirazione della pompa per un tempo non superiore ai 15 minuti.

L'aspirazione da dislivelli negativi maggiori o per un tempo prolungato causa fenomeni di cavitazione all'interno del circuito della pompa pregiudicando la durata di membrane, valvole e organi meccanici.

Schema di montaggio (indicativo)

L'illustrazione raffigura in modo sintetico lo schema di montaggio tipico ed ha carattere indicativo.



Raccomandazioni di sicurezza per l'uso

Prima dell'avviamento l'operatore deve effettuare i controlli necessari ai fini della sicurezza.

In caso di perdite dalle tubazioni in pressione arrestare immediatamente la pompa ed eliminare la causa che ha provocato la perdita.

Non fare funzionare la pompa oltre i limiti previsti dal costruttore per aumentarne le prestazioni.

Controlli preliminari

Se la pompa è dotata di accumulatore di pressione, controllarne lo stato di gonfiaggio, vedere "Controllo pressione di gonfiaggio".

Controllare i raccordi dei tubi e i circuiti di aspirazione e di mandata della pompa che incorpora la pompa onde evitare strozzature, aspirazioni d'aria e perdite di liquido.

Controllare che tutti i rubinetti a sfera eventualmente presenti sulla pompa o sul distributore siano chiusi.

Controllare il livello olio contenuto nel serbatoio della pompa, come indicato nel capitolo "Controllo livello olio".

Controllare prima di mettere in funzione la pompa che la manopola per la regolazione della pressione sia completamente ruotata in senso antiorario e che la leva commutatrice del distributore della pressione sia in posizione di by-pass.

Avviamento e arresto della pompa

Per l'avviamento procedere come descritto.

1. Avviare la pompa mantenendo la leva commutatrice del distributore in posizione di by-pass fino ad adescamento avvenuto.
2. Portare la leva commutatrice del distributore nella posizione utile per la regolazione della pressione.
3. Ruotare la manopola del distributore in senso orario per incrementare la pressione e in senso anti-orario per decrementarla.
4. Durante le prime ore di funzionamento verificare che il livello del serbatoio d'olio si mantenga entro i limiti minimo e massimo. Per eventuali rabbocchi utilizzare olio del tipo indicato sulla targhetta identificativa della pompa.

Per l'arresto procedere come descritto.

1. Abbassare la pressione ruotando in senso anti-orario la manopola del distributore.
2. Aprire la valvola di by-pass per scaricare la pressione.
3. Arrestare la pompa.

Raccomandazioni di sicurezza per la manutenzione



Prudenza - Cautela

Prima di effettuare qualsiasi intervento di manutenzione depressurizzare l'impianto idrico e isolare la pompa da tutte le fonti di energia.

Al termine delle operazioni, prima di riavviare la macchina, controllare che non siano rimasti attrezzi, stracci o altro materiale in prossimità degli organi in movimento o in zone a rischio.

Sostituire i componenti troppo usurati con ricambi originali e usare i lubrificanti consigliati dal costruttore.

Tabella manutenzione ordinaria

Frequenza	Componente	Tipo di intervento	Riferimento
Ogni giorno di lavoro	Filtro	Controllo stato cartuccia filtrante	Vedere "Controllo filtro"
	Pompa	Controllo livello olio	Vedere "Controllo livello olio"
	Collegamento della pompa alla fonte d'energia (puleggia, cinghia, giunto)	Controllo	-
	Pompa	Controllo fissaggio	Vedere "Controllo fissaggio pompa"
	Tubazioni e raccordi	Controllo	Vedere "Controllo raccordi e tubazioni"
Ogni 100 ore di lavoro	Accumulatore di pressione (se presente)	Controllo pressione di gonfiaggio	Vedere "Controllo pressione di gonfiaggio"
	Riduttore (se presente)	Controllo olio	Vedere "Controllo livello olio"

Smaltire i componenti sostituiti e i lubrificanti secondo le leggi vigenti in materia.

Effettuare le operazioni di manutenzione programmata previste dal costruttore per mantenere la pompa efficiente e sicura.

Tabella lubrificanti

La pompa è consegnata rifornita con olio multigrado sintetico ad elevate prestazioni adatto alle condizioni ambientali previste (vedere "Limiti di funzionamento ambientale").

Controllo fissaggio pompa

Verificare che le viti di fissaggio della pompa non siano allentate.

Se necessario avvitarle con la coppia di serraggio indicata nel progetto di installazione.

Controllo raccordi e tubazioni

- Controllare eventuali perdite dai raccordi.

Normalmente le perdite sono eliminabili mediante un corretto serraggio dei raccordi.

Se si notano perdite dai raccordi nelle tubazioni di aspirazione è necessario ripristinare la sigillatura.

- Controllare lo stato delle tubazioni flessibili.

Se le tubazioni presentano segni d'invecchiamento, rotture, rigonfiamenti, abrasioni, ecc. devono essere sostituite.

Controllo filtro

- Controllare lo stato della cartuccia filtrante.

Se la cartuccia è intasata occorre lavarla accuratamente per rimuovere la sporcizia.

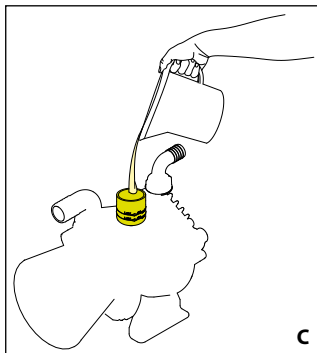
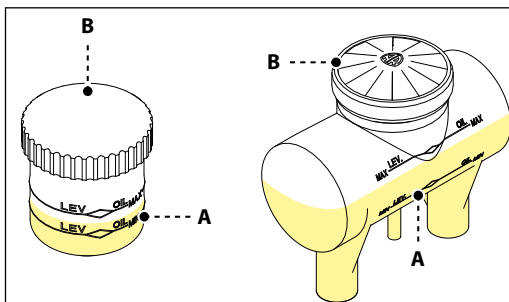
Se la cartuccia presenta lacerazioni o fessurazioni, deve essere sostituita.

Controllo livello olio

- Effettuare il controllo con la pompa in piano ed in funzionamento da almeno 5 minuti nelle normali condizioni di lavoro.
- Nel caso il livello dell'olio non sia compreso tra i due indicatori MIN e MAX presenti sul serbatoio, aggiungere o togliere olio fino a riportare il livello tra i due indicatori, verificando, sempre durante il funzionamento, che il livello dell'olio non abbia un'escursione tale da fuoriuscire o scomparire dal serbatoio.
- Se necessario rabboccare con olio dalle caratteristiche uguali a quelle indicate nella "Tabella lubrificanti".
- Controllare periodicamente il livello dell'olio in quanto può cambiare in maniera significativa al variare delle condizioni di funzionamento.

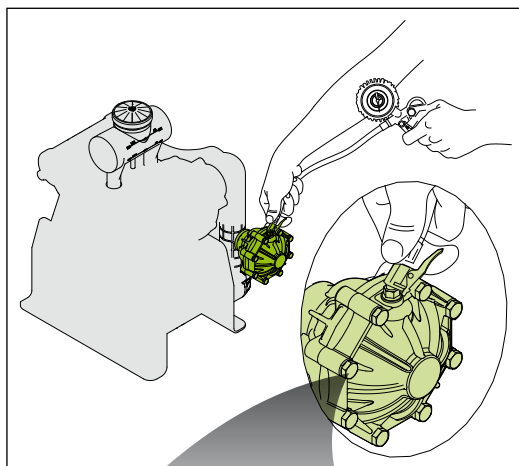
Per il rabbocco dell'olio procedere come descritto.

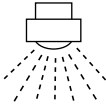
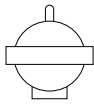
- 1) Svitare il tappo (B) e versare l'olio (C).
- 2) Avvitare il tappo (B).



Controllo pressione di gonfiaggio

Se la pompa è dotata di accumulatore di pressione, controllarne lo stato di gonfiaggio, a pompa ferma, mediante pistola ad aria compressa munita di manometro. L'accumulatore viene gonfiato dal fabbricante per l'utilizzo della pompa alla sua pressione massima. Al fine di adattare la pressione dell'accumulatore a quella di lavoro si faccia riferimento alla tabella seguente.



			
bar	psi	bar	psi
1÷3	15÷44	1	15
3÷12	44÷174	1÷3	15÷44
12÷20	174÷290	3÷5	44÷73
20÷50	290÷725	5÷7	73÷102



Prolungata inattività della pompa

Si raccomanda di seguire le raccomandazioni per il rimessaggio presenti nel libretto uso e manutenzione della macchina che incorpora la pompa.

Per quanto riguarda la pompa, è fondamentale, al termine delle operazioni di irrorazione, eseguire un lavaggio del circuito interno facendole pompare acqua pulita. In seguito mettere in comunicazione il circuito di aspirazione con l'aria esterna e lasciare in funzione la pompa finché il circuito interno non si sia completamente svuotato. L'esecuzione di queste semplici attività al termine di ogni ciclo di lavoro della macchina eviteranno il ristagno al suo interno di prodotti, spesso corrosivi che a lungo termine possono pregiudicare l'integrità del circuito idraulico della pompa.

In caso di rimessaggio invernale in luoghi soggetti a climi rigidi si raccomanda di eseguire l'operazione sopra-descritta per il lavaggio del circuito interno facendo aspirare alla pompa un prodotto antigelo di tipo automobilistico diluito. Assicurarsi poi di svuotare completamente l'impianto dal liquido e in particolare la pompa che in genere è dotata di un apposito tappo di svuotamento.

Rimessa in servizio

Prima di mettere in servizio la pompa dopo una prolungata inattività controllare il livello dell'olio e il serraggio delle viti di fissaggio.

Demolizione della pompa

Da smaltire in conformità alla legislazione vigente nel paese in cui si esegue tale operazione.

Le informazioni riportate hanno lo scopo di aiutare a comprendere i rimedi alla avarie che si possono verificare in fase d'uso.

Alcuni di questi rimedi possono essere effettuati da personale esperto, altri devono essere effettuati presso le officine autorizzate poiché richiedono, oltre ad una conoscenza dettagliata sulle riparazioni, l'uso di attrezzi specifici.

Inconveniente	Causa	Rimedio
Non avviene l'adescamento del liquido.	Circuito di aspirazione non a tenuta stagna.	Ripristinare la perfetta tenuta idraulica di tubi e raccordi.
	Leva commutatrice del distributore in posizione "Pressione".	Portare la leva commutatrice del distributore in posizione "By-pass".
La pompa non raggiunge la pressione desiderata.	Sede e piattello usurati nelle valvole di aspirazione e mandata.	Sostituire le valvole usurate. (1)
	Ugelli usurati o di diametro eccessivo.	Sostituire gli ugelli usurati. Utilizzare ugelli di diametro adeguato.
	Strozzatura nel circuito di aspirazione.	Rimuovere la strozzatura nel circuito.
	Filtro di aspirazione sporco.	Pulire la cartuccia del filtro.
La lancetta del manometro oscilla, pressione pulsante.	Circuito di aspirazione non a tenuta stagna.	Pulire o sostituire le valvole di aspirazione e mandata. (1)
	Aria residua all'interno della pompa.	Evacuare l'aria residua aprendo un'utilizzo in mandata con la pompa funzionante.
	Piattello valvola incollato sulla sede.	Ripristinare la perfetta tenuta idraulica di tubi e raccordi.
	Accumulatore di pressione sgonfio.	Ripristinare il corretto gonfiaggio dell'accumulatore.
Flusso di liquido irregolare agli ugelli.	Accumulatore di pressione sgonfio.	Ripristinare il corretto gonfiaggio dell'accumulatore.
Aumento della rumorosità e contemporaneo abbassamento del livello dell'olio (pompa in cavitazione).	Strozzatura nel circuito di aspirazione.	Rimuovere la strozzatura nel circuito.
	Filtro di aspirazione sporco.	Pulire la cartuccia del filtro.
	Dislivello di aspirazione eccessivo.	Vedi capitolo "Condizioni di aspirazione della pompa".

(1) Interventi da effettuare presso un'officina autorizzata.



Inconveniente	Causa	Rimedio
Presenza di olio sul corpo pompa o sul basamento.	Usura del paraolio sull'albero pompa.	Sostituire il paraolio usurato. (1)
	Sovrapressione dell'olio all'interno della pompa.	Ripristinare il corretto livello dell'olio nel serbatoio.
Eccessivo consumo d'olio, (fuoriuscita d'olio dalla mandata) o olio biancastro (emulsione acqua/olio nel serbatoio).	Rottura di una o più membrane.	Fermare immediatamente la pompa. Sostituire le membrane (1)

(1) Interventi da effettuare presso un'officina autorizzata.



CONTENTS

GENERAL INFORMATION	22
TECHNICAL INFORMATION	24
SAFETY INFORMATION	27
HANDLING AND TRANSPORT INSTRUCTIONS	28
INSTALLATION INSTRUCTIONS	29
INSTRUCTIONS FOR USE	32
MAINTENANCE INSTRUCTIONS	33
TROUBLESHOOTING	37
WARRANTY CONDITIONS	95

INDEX OF CONTENTS

After-Sales service procedures	23	Residual risks	25
Annexed documentation	23	Safety devices	25
Checking the inflation pressure	35	Safety recommendations for handling and lifting	28
Checking the oil level	34	Safety recommendations for installation	28
Declaration of Incorporation	26	Safety recommendations for maintenance	33
Disclaimer	23	Safety recommendations for use	32
Environmental operating limits	26	Scrapping the pump	36
General description	24	Starting and stopping the pump	32
General guidelines on water supply connection	30	Storage	28
General safety rules	27	Table of lubricants	34
Glossary	23	Technical Data	26
Inspecting the connections and pipes	34	Transport	28
Inspecting the Filter	34		
Inspecting the pump mounting	34		
Installation	29		
Installation diagram (guideline)	31		
Intended uses	25		
Lengthy pump lay-offs	36		
Main components	24		
Misuses	25		
Mounting the pump	29		
Overall dimensions	26		
Packaging description and unpacking	28		
Preliminary checks	32		
Pump and manufacturer identification	22		
Purpose of the manual	22		
Putting the pump back into service	36		

Purpose of the manual

The manufacturer has provided this manual to provide the operating instructions and the criteria to be complied with when installing, using and maintaining the pump identified by designation on the cover. The manufacturer supplies the original instructions in Italian.

The manufacturer may supply the original instructions in other languages in response to statutory or commercial requirements.

If the pump is sold, the seller must pass on this manual to the new owner along with the appliance.

The instructions are intended for the skilled, suitably trained operators who carry out the installation and routine maintenance procedures.

Refer to the table of contents for rapid access to the topics covered.

The manufacturer reserves the right to amend the manual without notice, unless the amendments refer to the pump's level of safety.

The purchaser must ensure that the installation is designed in accordance with the instructions in this manual, statutory requirements, and the relevant national and local regulations.

The technical instructions in this "Use and Installation Manual" are the property of the manufacturer and must be treated as confidential.

The symbols shown and described below are used to identify safety risks or important information.


Danger - Warning

Identifies information or procedures the failure to comply with which may constitute a serious threat to health and safety.


Caution - Take Care

Identifies information or procedures the failure to comply with which may constitute a threat to health and safety or cause damage.


Information

Identifies useful and important information or procedures which should be borne in mind.

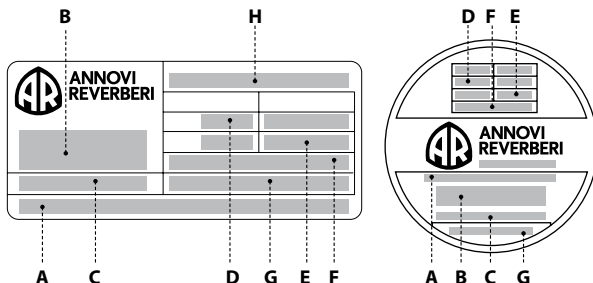
Pump and manufacturer identification
Data plate

The data plate shown here, containing essential information for safe operation, is affixed to every pump.

- A) Manufacturer's name and address
- B) Model
- C) Serial number
- D) Maximum delivery rate (l/min)
- E) Maximum operating pressure (bar)
- F) Maximum rpm
- G) Lubricant specifications
- H) Pump code:

Manufacturer's name and address

Annovi Reverberi Spa
Via Martin Luther King, 3
41122 Modena (MO) - Italy





After-Sales service procedures

To request after-sales service (in the event of a pump malfunction or failure, etc.) contact your nearest service centre or the manufacturer.

When requesting after-sales services, always state the pump's data plate data and the type of problem.

Disclaimer

The manufacturer accepts no liability arising from:

- incorrect installation;
 - improper use of the pump;
 - failure to service the pump;
 - unauthorised modifications and/or repairs;
 - use of non-original spare parts, or parts not specifically intended for the model.
-

Annexed documentation

The following documentation is issued to the Customer together with this manual:

- declaration of incorporation
-

Glossary

Installer: authorised technician having the prerequisites and the specific skills required for the tasks involved in the installation of the pump and/or similar machinery and for the performance of the routine maintenance operations in conditions of safety, independently and without risk.

Operator: authorised person having the prerequisites, skills and information needed for use of the pump or the machine or plant on which the pump is installed, and for routine maintenance procedures.

Purchaser: individual, organisation or company which has purchased the pump and intends to use it for the intended purposes.

Repairs: all operations performed to conserve the pump's efficiency and operating characteristics. These procedures, required in the event of an unexpected malfunction, must only be carried out by a skilled technician. The information for the use of skilled repair technicians only is provided in the "Repairs Manual".

Routine maintenance: all operations required to keep the pump in good working order, to ensure a longer working life and maintain compliance with safety requirements. The manufacturer describes the maintenance procedures and intervals in this "Use and Installation Manual".

Training: a phase necessary to transfer to the operators the knowledge needed for the correct, risk-free performance of operations.



Information

There may be differences between the illustrations and the pump's actual conformation, but any such differences will not affect the clarity of the instructions. If in doubt, request the necessary explanations from the manufacturer.

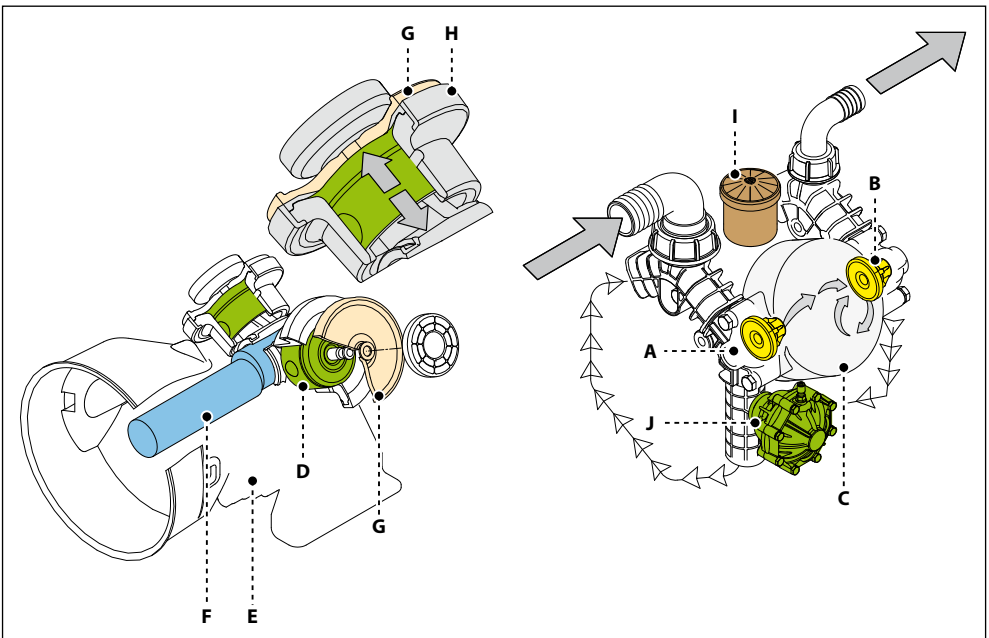
General description

The pump is designed and constructed to pump and compress liquids on spraying machines for the protective treatment of agricultural crops and garden plants.

The pump incorporates radial pistons which actuate the diaphragms by means of an oil cushion. The diaphragms are connected to the pistons in their middles by means of plates and secured at the edges between the cylinder liner and head.

The motion of the piston draws the diaphragm inward (intake) and then outward (delivery). The flow of liquid is regulated by the intake and delivery valves.

Oil between the pump body and diaphragm serves not only as a lubricant but also as a pressure compensation medium.

Main components


- A) Intake valve
- B) Delivery valve
- C) Head
- D) Piston
- E) Pump body
- F) Crankshaft
- G) Diaphragm
- H) Cylinder liner
- I) Oil tank
- J) Pressure accumulator

Intended uses

The pump is designed and constructed for incorporation in plants and machinery (spraying machines for the protective treatment of agricultural crops and garden plants). **All other uses constitute misuse unless approved by the manufacturer's technical service**

The pump must be used in a manner appropriate to its technical data (see "Technical Data"), and must not be modified or improperly used.

Misuses

Do not put the pump into service until the plant or machinery in which it is incorporated has been declared compliant with the relevant national and local legal requirements.

Do not use the pump in a potentially explosive atmosphere.

Do not use the pump for flammable, toxic or corrosive liquids or liquids with unsuitable density, especially seawater, adhesives, bitumens, liquefied gases or solvents of any kind, paints of any kind or liquids containing solids in suspension, and in all cases **do not** use with any liquid unless certain that it is compatible with the materials used in the pump circuit.

Do not draw in liquids at temperatures above 50°C or below 5°C.

Do not use the pump in drinking water supply systems.

Do not use the pump on products for human consumption.

Do not use the pump on pharmaceutical products.

Do not use the pump without first checking that the intake and delivery circuit pipelines are correctly secured and free from leaks.

Do not use the pump without the safety devices provided: guards for shafts and drive couplings and suitably rated relief valve on the delivery circuit.

Do not use the pump to wash or spray: people, animals or delicate items, live electrical equipment or chemicals whose characteristics are not known.

Safety devices



Danger - Warning

Never tamper with or by-pass the safety devices. Maintain all safety devices regularly to ensure they all work efficiently.

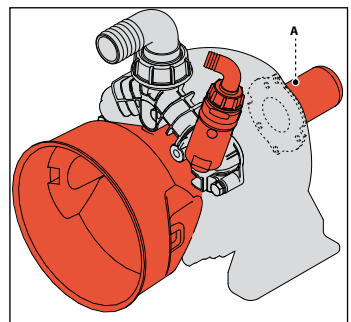
The drawing shows the position of the safety devices mounted on the machine.

Additional safety devices must be added as necessary during the design phase (see "Installation information").

A) Fixed guard: provides protection against accidental contacts with the drive shaft when in operation.

Residual risks

Even if the safety regulations and information provided in the manual are complied with, the residual risks described in the declaration of incorporation still apply when the pump is in operation.



Technical Data

The technical and performance data are stated on the cover.

Overall dimensions

The illustrations showing the overall dimensions are provided in the annexes.

Environmental operating limits

The pump operates correctly at an ambient temperature between 5 and 50 °C.

Declaration of Incorporation

The illustration shows a copy of the declaration of incorporation, the original of which is issued by the manufacturer together with this manual.

DECLARATION OF INCORPORATION

Directive 2006/42/EC (Annex II B) and subsequent amendments
The Manufacturer

Annovi Reverberi S.p.A.

Via Martin Luther King, 3 - 41122 - Modena - Italia

Declares under its own responsibility that the Partly Completed Machinery :

Description : Diaphragm pump

Serial number : XXXX

Year of manufacture : XXXX

Complies with the following essential safety requirements specified in Annex I of Dir. 2006/42/CE :

1.1.2-1.1.3-1.1.5-1.3.1-1.3.2-1.3.3-1.3.4-1.5.4-1.7.1-1.7.2-1.7.4-1.7.4.1-1.7.4.2

It declares also that the relevant technical documentation has been compiled in accordance with the part B of Annex VII and that it undertakes to transmit, in response to a reasoned request by the national authorities, relevant information about the partly completed machinery in paper or electronic format.


Prohibiting the put into service of the partly completed machinery until the final machinery into which it is to be incorporated has been declared in conformity (where appropriate) with the provisions of the 2006/42/CE Directive and subsequent amendments.

The following Harmonized Standards have been consulted for the compliance verification :

EN 809: 2009

The person authorized to compile the relevant technical documentation:

Modena
20/03/2017

Reverberi Ing. Stefano
Managing Director




General safety rules

Most workplace accidents and injuries are caused by carelessness and failure to comply with common sense and safety rules.

In most cases, accidents can be avoided by predicting their possible causes and proceeding with the necessary care and attention.

A careful operator who follows the rules is the best guarantee against accidents.

Before installing and using the pump, the operators and other staff must read and understand the instructions in the manual provided and the details of the installation design.

Do not tamper with, disarm or bypass the safety devices as this may cause serious threats to health and safety.

Do not release pollutants into the environment.

Dispose of waste in accordance with statutory requirements.

Before performing any procedure, adopt appropriate safety measures in accordance with the relevant statutory occupational safety requirements and comply with the safety regulations in the manual.



Safety recommendations for handling and lifting

Before starting the operations, organise the intended working area so that the materials can be lifted and handled in safety.

Unloading, loading, handling and lifting operations must be carried out by skilled, authorised, specifically trained staff.

During lifting and handling operations, the people not involved in the operations must remain at a safe distance.

For lifting, use hooks and ropes which are free from damage and appropriate for the load to be lifted.

Packaging description and unpacking

The packaging normally consists of a cardboard box for easy, safe transport.

Depending on the quantity of goods to be shipped and the place of destination, packages may be fixed on a pallet for easier lifting and handling.

Check the weight of the item on the transport documents to allow the use of suitable lifting equipment.

When unpacking, check that all components are present and intact. If items are missing or damaged, contact the dealer or manufacturer to agree the procedures to be followed.

The packaging material must be disposed of appropriately in accordance with the relevant statutory requirements.

Transport

The pump may be shipped by a variety of means of transport (road, rail, sea or air) depending on its destination. Secure the packaging firmly to the vehicle during transport, to prevent random movement.

Storage

In the event of a lengthy period out of use, place the pump (in its packaging if possible, or otherwise protected) under cover, protected from the weather.

Do not store in places where the ambient conditions might impair the pump's operating condition over time.

Safety recommendations for installation

Take all possible precautions to allow the pump to be installed in a safe, risk-free manner.

All installation phases must be taken into consideration when designing the machinery or plant in which the pump is to be installed.

The design must consider all mounting points, the means of transmission of the energy sources, and the protective and safety devices required by the relevant regulations to prevent the risk of injury.

Installation

The mechanical connection between the pump and the motive power source may be made by means of a pulley and belt, with a drive shaft, or through a direct flanged connection to the motive power source.

The crankshaft may turn in either direction.

The water connection between the pump and the machine circuit must be made using hoses of suitable diameter, in all cases no less than that of the pump fittings, securing them to the fittings using good quality clamps.

The intake hose must be coil-reinforced to prevent restrictions.

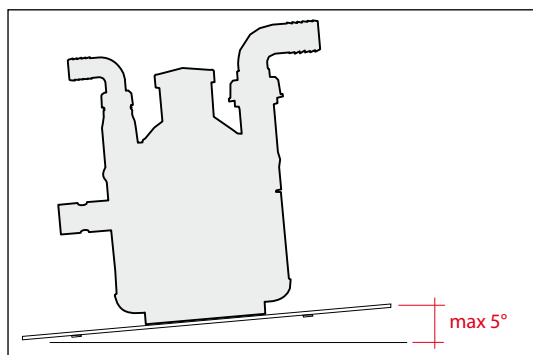
The machine intake circuit must be fitted with a filter having suitable capacity for the pump delivery rate and must be designed to generate a vacuum of no more than - 0.25 bar. This value can be measured by connecting a vacuumeter to the pump intake fitting.

The rated pressure of the delivery hose, fittings and clamps must be no less than the maximum rated pressure of the pump. Replacing the intake and delivery fittings provided on the pump by the manufacturer with small-diameter alternatives may reduce the pump's performance and annul the warranty.

Mounting the pump

The pump must be installed on a horizontal surface with no flexible components between it and the mounting surface.

The illustration shows the maximum permitted pump installation angle beyond which proper lubrication of the crank mechanism is not ensured.

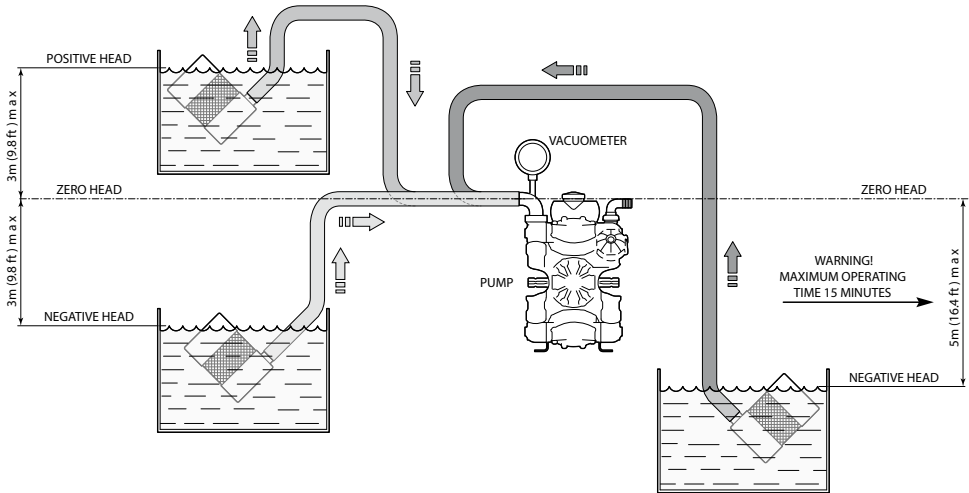


Fix the pump by screwing the pump support onto the base of the machine with suitable screws, tightening appropriately.

General guidelines on water supply connection

To operate correctly, the diaphragm pump must draw in liquids from containers at atmospheric pressure. **Do not supply the pump with pressurised liquids.**

For continuous duty, the pump should not draw in water by gravity from containers with liquid level at heights above 3 m.



UN003415-EW

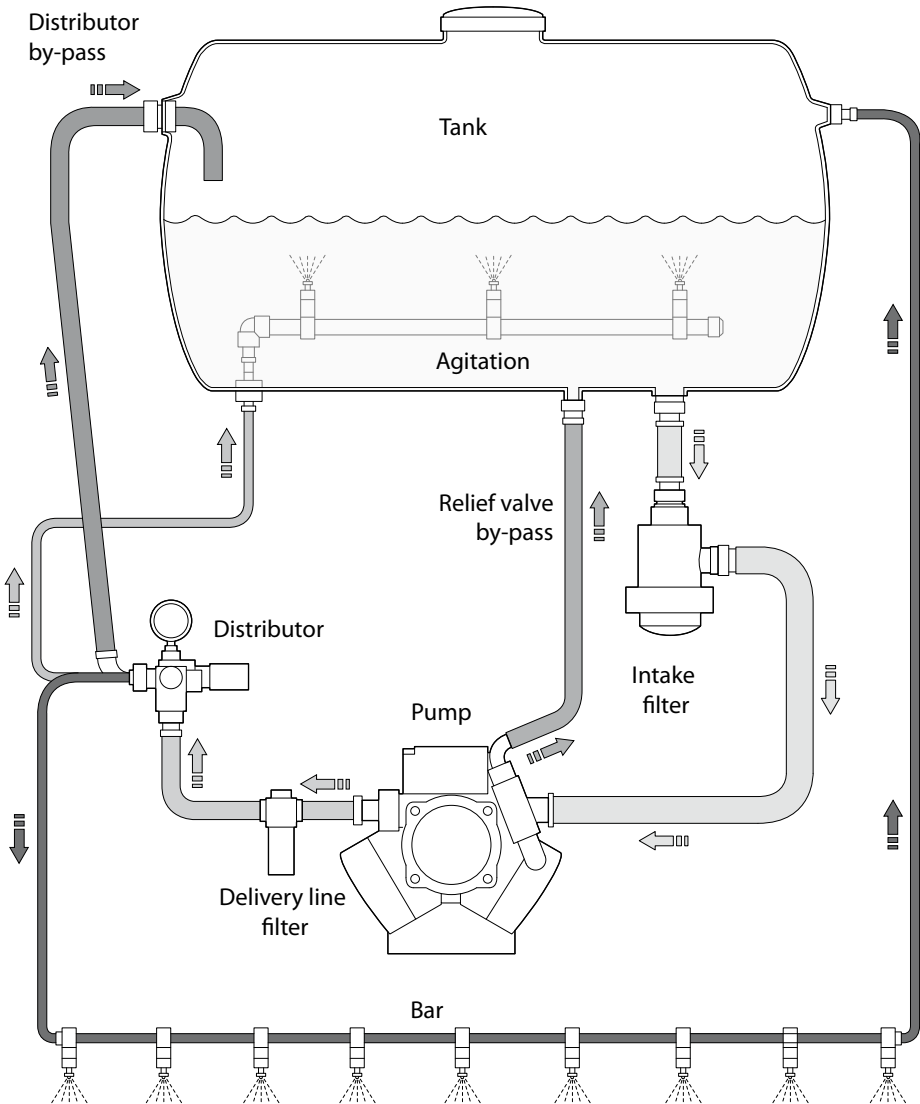
For continuous duty, the pump should not draw in liquids by vacuum from containers with the liquid level more than 3 m below the pump intake fitting and the circuit must consist of hoses of length and diameter appropriate to the pump intake fitting (see “Technical Data”), free from restrictions and elbows, and with a filter of suitable capacity (see “Installation”).

For occasional duty, such as filling water supply tanks, the pump can be operated at a vacuum drawing in liquids from reservoirs having the surface of the liquid up to 5 m below the pump intake fitting, for periods of no more than 15 minutes.

Drawing in liquids from lower levels or for longer times causes cavitation in the pump circuit and reduces the lifetime of the diaphragms, valves and mechanical parts.

Installation diagram (guideline)

The following is a simplified illustration of the typical installation layout and is purely guideline.



UN003414-EW



Safety recommendations for use

Before start-up, the operator must perform the necessary safety checks.

In the event of leaks from the pressurised pipes, stop the pump at once and remove the cause of the leak.

Do not operate the pump above the limits set by the manufacturer to increase its performance.

Preliminary checks

If the pump has a pressure accumulator, check its level of inflation, see "Checking the inflation pressure".

Check the fittings of the hoses and the pump's intake and delivery circuits to prevent restrictions, the intake of air and leaks of liquid.

Check that any ball valves on the pump or distributor are closed.

Check the pump tank oil level as described in the "Checking the oil level" section.

Before putting the pump into operation, check that the pressure regulator knob is turned fully anticlockwise and the pressure distributor switching lever is in the by-pass position.

Starting and stopping the pump

To start the pump, proceed as described below.

1. When starting the pump, keep the pressure distributor switching lever in the by-pass position until the pump has primed.
2. Move the distributor switching lever into the pressure regulation position.
3. Turn the distributor knob clockwise to increase the pressure or anticlockwise to decrease it.
4. During the first few hours of operation, check that the oil level in the tank remains between the minimum and maximum limits. If top-ups are required, use oil of the type shown on the pump dataplate.

To stop the pump, proceed as described below.

1. Reduce the pressure by turning the distributor knob anticlockwise
2. Open the by-pass valve to discharge the pressure.
3. Stop the pump.

Safety recommendations for maintenance

Caution - Take Care

Before doing any maintenance work, depressurise the water system and isolate the pump from all energy sources.

When the jobs are done, before restarting the pump, check that no tools, rags or other materials have been left close to moving parts or in hazardous zones.

Replace any excessively worn components with original parts and use the lubricants recommended by the manufacturer.

Scheduled maintenance table

Frequency	Component	Procedure	Reference
Every working day	Filter	Inspect filter cartridge	See "Inspecting the filter"
	Pump	Checking the oil level	See "Checking the oil level"
	Connection of pump to power source (pulley, belt, coupling)	Inspection	-
	Pump	Inspect mounting	See "Inspecting the pump mounting"
	Pipes and connections	Inspection	See "Inspecting the connections and pipes"
Every 100 working hours	Pressure accumulator (if installed)	Check inflation pressure	See "Checking the inflation pressure"
	Reduction gear (if installed)	Check oil	See "Checking the oil level"

Dispose of the worn-out components and lubricants in accordance with the relevant statutory requirements.

Carry out the routine maintenance procedures specified by the manufacturer to keep the pump safe and performing well.

Table of lubricants

The pump is delivered complete with high-performance synthetic multigrade oil suitable for the intended ambient conditions (see "Environmental operating limits").

Inspecting the pump mounting

Check that the pump's fixing screws have not become loose.

If necessary, tighten them with the driving torque stated in the installation design.

Inspecting the connections and pipes
- Inspect the connections for leaks.

Leaks can normally be dealt with by tightening the connections properly.

If leaks from the intake pipeline connections are noticed, the seals must be repaired.

- Inspect the hoses.

If the pipes show signs of aging, breakage, swelling, rubbing, etc., they must be replaced.

Inspecting the Filter
- Inspect the filter cartridge.

If the cartridge is fouled, wash it thoroughly to remove the dirt.

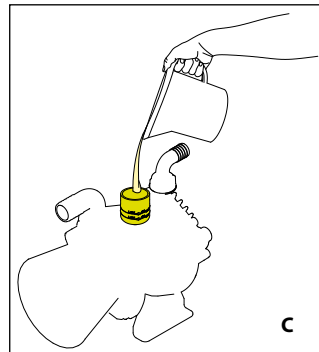
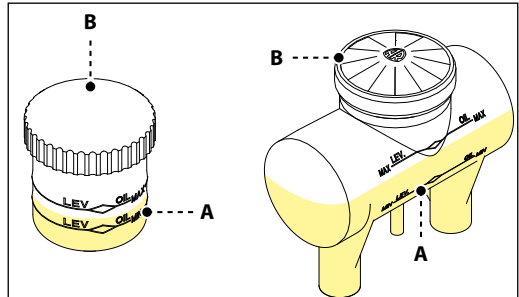
If the cartridge is torn or cracked, it must be replaced.

Checking the oil level

- Check the oil with the pump level, ensuring that it has been running for at least 5 minutes in normal working conditions.
- If the oil level is not between the MIN and MAX marks on the tank, add or remove oil to restore this level and check, still with the pump running, that the oil level does not vary so much that it leaks from or is no longer visible in the tank.
- If necessary, top up with oil with the characteristics specified in the "Lubricants table".
- Check the oil level regularly, as it may vary significantly with the operating conditions.

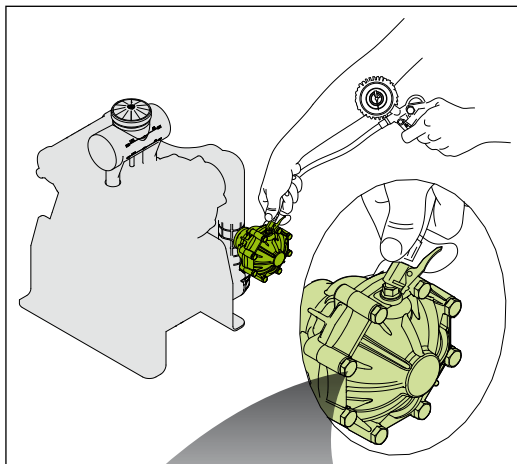
To top up with oil proceed as described below.

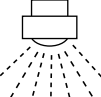
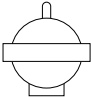
- 1) Unscrew the plug (B) and pour in oil (C).
- 2) Screw the plug (B) back into place.



Checking the inflation pressure

If the pump has a pressure accumulator, check its level of inflation, with the pump at a standstill, using an air gun fitted with a pressure gauge. The accumulator is inflated by the manufacturer for use of the pump at its maximum pressure. For adaptation of the accumulator pressure to the working pressure, refer to the table below.



			
bar	psi	bar	psi
1-3	15-44	1	15
3-12	44-174	1-3	15-44
12-20	174-290	3-5	44-73
20-50	290-725	5-7	73-102



Lengthy pump lay-offs

It is important to comply with the recommendations for lay-offs in the operator's manual of the machine into which the pump is incorporated.

For the pump itself, at the end of pumping operations it is essential to flush out the internal circuit by pumping clean water. After this, open the intake circuit to the air and leave the pump in operation until the internal circuit is completely empty. Following this simple procedure at the end of every operating session will prevent the retention inside the pump of products which are often corrosive and may damage its hydraulic circuit in the long-term.

If the pump is laid off during the winter in locations with severe weather conditions, it is very important to flush out the internal circuit as described above and then draw diluted automotive anti-freeze into the pump. Then take care to discharge the liquid from the system and the pump in particular; it usually has a specific drain plug.

Putting the pump back into service

Before putting the pump back into service after a long period out of use, check the oil level and the tightness of the mounting screws.

Scrapping the pump

Used units must be disposed of in compliance with local legislation.

The information provided is intended to provide guidance how to deal with malfunctions which may occur during use.

Some of these procedures may be carried out by skilled staff, while others have to be performed at specialised service centres since they require the use of specific equipment as well as detailed knowledge of repair operations.

Problem	Cause	Remedy
The pump does not prime properly.	Intake circuit not airtight.	Tighten, repair or replace hoses and fittings as necessary.
	Distributor switching lever on "Pressure" setting.	Move distributor switching lever to "By-pass" setting.
The pump does not require the required pressure.	Seat and plate of intake and delivery valves worn.	Replace the worn valves.(1)
	Nozzles worn or too large in diameter.	Replace the worn nozzles. Use nozzles of suitable diameter.
	Restriction in intake circuit.	Remove the restriction from the circuit.
	Intake filter fouled.	Clean the filter cartridge.
Pressure gauge needle wobbles, pressure throbbing.	Intake circuit not airtight.	Clean or replace the intake and delivery valves. (1)
	Residual air left inside pump.	Discharge the air by opening a ball valve/central unit connected to the delivery side with the pump in operation.
	Valve plate stuck to its seat.	Tighten, repair or replace hoses and fittings as necessary.
	Pressure accumulator deflated	Inflate accumulator to the correct pressure.
Uneven flow of liquid to nozzles.	Pressure accumulator deflated	Inflate accumulator to the correct pressure.
Increase in noise and simultaneous drop in oil level (pump cavitation).	Restriction in intake circuit.	Remove the restriction from the circuit.
	Intake filter fouled.	Clean the filter cartridge.
	Pump drawing in liquid from too low a level.	See "Pump Intake Conditions" section.

(1) Operations which must be carried out at an authorised service centre



Problem	Cause	Remedy
Oil on pump body or base.	Oil seal on pump shaft worn.	Replace the worn oil seal. (1)
	Oil pressure inside pump too high.	Restore correct oil level in tank.
Pump using too much oil (oil flowing from delivery port) or oil whitish in colour (water/oil emulsion in tank).	One or more diaphragms ruptured.	Stop the pump at once. Replace the diaphragms (1)

(1) Operations which must be carried out at an authorised service centre



SOMMAIRE

INFORMATIONS GÉNÉRALES.....	40
INFORMATIONS TECHNIQUES.....	42
INFORMATIONS SUR LA SÉCURITÉ.....	45
INFORMATIONS SUR MAN. ET LE TRANSPORT.....	46
INFORMATIONS SUR L'INSTALLATION.....	47
INFORMATIONS SUR L'UTILISATION.....	50
INFORMATIONS SUR L'ENTRETIEN.....	51
ANOMALIES DE FONCTIONNEMENT.....	55
CONDITIONS DE GARANTIE.....	96

INDEX ANALYTIQUE

Assistance technique.....	41	Limites d'emploi.....	44
Caractéristiques techniques.....	44	Mauvais usages non autorisés.....	43
Clause de non-responsabilité.....	41	Mise en service et arrêt de la pompe.....	50
Conseils de sécurité pour la man. et le levage ...	46	Objectif de la notice.....	40
Conseils de sécurité pour l'entretien.....	51	Organes principaux.....	42
Conseils de sécurité pour l'installation.....	46	Remise en service.....	54
Conseils de sécurité pour l'utilisation.....	50	Risques résiduels.....	43
Consignes générales de sécurité.....	45	Schéma de montage (à titre d'indication).....	49
Contrôle des raccords et des conduites.....	52	Stockage.....	46
Contrôle du filtre.....	52	Tableau des lubrifiants.....	52
Contrôle du niveau d'huile.....	52	Transport.....	46
Contrôle fixation de la pompe.....	52	Usages normaux.....	43
Contrôle pression de gonflage.....	53		
Contrôles préliminaires.....	50		
Déclaration d'incorporation.....	44		
Définitions.....	41		
Démolition de la pompe.....	54		
Description générale.....	42		
Dimensions hors-tout.....	44		
Dispositifs de sécurité.....	43		
Documentation jointe.....	41		
Emballage et déballage.....	46		
Fixation de la pompe.....	47		
Identification de la pompe et du fabricant.....	40		
Inactivité prolongée de la pompe.....	54		
Inf. gén. pour le raccordement au réseau d'eau.....	48		
Installation.....	47		

Objectif de la notice

Le fabricant a rédigé cette notice pour donner les instructions et les critères utiles à l'installation, à l'utilisation et à l'entretien de la pompe, dont le nom commercial est précisé en couverture.

La notice originale est fournie en italien par le fabricant.

Le fabricant peut fournir la notice originale dans d'autres langues pour satisfaire aux obligations légales ou commerciales.

En cas de cessions, le cédant est tenu de remettre la notice au nouveau propriétaire.

La notice d'instructions est destinée à être utilisée par un personnel spécialisé et formé expressément pour effectuer l'installation et l'entretien ordinaire.

Consulter l'index analytique pour trouver facilement les sujets traités.

Le fabricant se réserve le droit d'apporter des modifications à la notice sans communication préalable, sauf pour les modifications relatives au niveau de sécurité.

L'acheteur sera tenu d'effectuer le projet d'installation conformément aux instructions contenues dans cette notice, aux dispositions légales et aux normes nationales et locales en vigueur.

Les instructions techniques de cette « Notice d'utilisation et installation » sont la propriété du fabricant et réputées de nature confidentielle.

Pour attirer l'attention des opérateurs sur l'existence d'un risque pour la sécurité ou sur des informations importantes, les symboles représentés et décrits ci-après ont été utilisés.


Danger - Attention

Désigne des informations ou des procédures susceptibles de représenter un risque grave pour la santé et la sécurité des personnes, si elles ne sont pas observées à la lettre.


Prudence - Attention

Désigne des informations ou des procédures susceptibles de représenter un risque pour la santé et la sécurité des personnes ou d'avoir des conséquences économiques, si elles ne sont pas observées à la lettre.


Information

Désigne des informations ou des procédures utiles et importantes qui ne doivent pas être négligées.

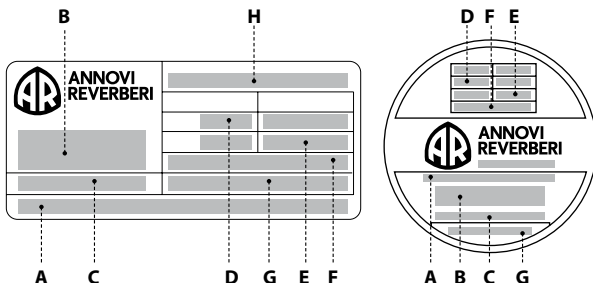
Identification de la pompe et du fabricant
Plaque signalétique

Chaque pompe est munie d'une plaque signalétique, sur laquelle figurent les informations utiles à la sécurité d'utilisation.

- A) Raison sociale et adresse du fabricant
- B) Modèle
- C) Numéro de série
- D) Débit maximal (l/min)
- E) Pression de service maximale (bar)
- F) Nombre de tours maximal
- G) Caractéristiques du lubrifiant
- H) Code pompe

Coordonnées du fabricant

Annovi Reverberi Spa
Via Martin Luther King, 3
41122 Modène (MO) - Italie



Assistance technique

Pour demander une assistance technique (en cas d'anomalies, de pannes, etc.), s'adresser au centre d'assistance le plus proche ou directement au fabricant.

En cas d'assistance technique, fournir à chaque fois les informations figurant sur la plaque signalétique de la pompe et décrire l'anomalie constatée.

Clause de non-responsabilité

Le fabricant n'assume aucune responsabilité en cas de/d' :

- installation incorrecte ;
 - mauvais usage de la pompe ;
 - manque d'entretien ;
 - modifications et/ou réparations non autorisées ;
 - application de pièces détachées non d'origine ou non prévues pour le modèle.
-

Documentation jointe

Le client reçoit avec cette notice la documentation décrite :

- déclaration d'incorporation
-

Définitions

Acheteur : personne, organisme ou société, qui a acheté la pompe et veut l'utiliser selon sa destination prévue.

Entretien extraordinaire : ensemble des interventions nécessaires pour assurer le bon fonctionnement et l'efficacité de la machine. Ces interventions, indispensables en cas d'anomalies soudaines, ne doivent être effectuées que par un personnel spécialisé. Le « Manuel de réparation » contient les informations réservées au personnel spécialisé chargé des réparations.

Entretien ordinaire : ensemble des interventions nécessaires pour garder la machine en bon état de fonctionnement, pour garantir une plus grande durée de vie utile et pour maintenir les paramètres de sécurité. Le fabricant décrit les intervalles et les modes d'intervention dans cette « Notice d'utilisation et installation ».

Formation : étape indispensable pour donner aux opérateurs les connaissances nécessaires pour faire fonctionner la machine de façon correcte et sûre.

Installateur : technicien autorisé qui possède les critères et les compétences techniques nécessaires pour installer la pompe et/ou les machines du même genre, ainsi que pour effectuer les interventions d'entretien ordinaire dans des conditions de sécurité, de façon autonome et sans risques.

Opérateur : personne autorisée qui possède les critères, les compétences et les informations nécessaires pour faire fonctionner la pompe, la machine ou l'installation dans laquelle la pompe est incorporée, ainsi que pour effectuer les interventions d'entretien ordinaire.



Information

Les illustrations pourraient ne pas correspondre à la configuration effective de la pompe mais elles n'invalident pas pour autant les instructions. En cas de doutes, demander les explications nécessaires au fabricant.

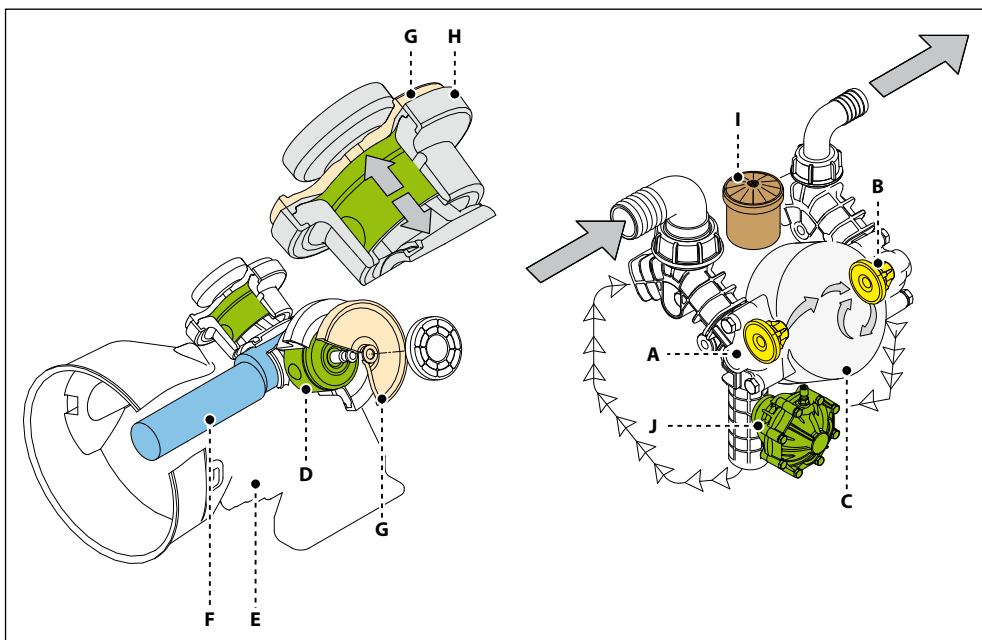
Description générale

La pompe a été conçue et construite pour pomper et pour comprimer des liquides à haute pression dans les pulvérisateurs utilisés pour la protection des cultures, en agriculture et en jardinage.

La structure de la pompe présente des pistons radiaux qui font bouger les membranes par un coussin d'huile. Les membranes sont reliées aux pistons en leur centre via des plateaux, et elles sont fixées aux extrémités entre la chemise et la tête.

Le mouvement du piston entraîne la membrane vers l'intérieur (aspiration), puis vers l'extérieur (refoulement). Les vannes d'aspiration et de refoulement règlent le débit du liquide.

Entre le corps et la membrane, la pompe contient de l'huile qui sert à lubrifier et à compenser le manque de pression.

Organes principaux


- A) Vanne d'aspiration
- B) Vanne de refoulement
- C) Tête
- D) Piston
- E) Corps pompe
- F) Arbre excentrique
- G) Membrane
- H) Chemise
- I) Réservoir huile
- J) Accumulateur de pression

Usages normaux

La pompe a été conçue et construite pour être incorporée à des machines et à des installations (pulvérisateurs pour la protection des cultures, en agriculture et en jardinage). **Toute autre utilisation est réputée incorrecte, dans la mesure où elle n'est pas autorisée par le service technique du fabricant.**

L'utilisation de la pompe doit être conforme à ses caractéristiques techniques (voir « Caractéristiques techniques »), sans aucune modification ni usage abusif.

Mauvais usages non autorisés

Il est interdit de mettre en service la pompe si l'installation ou la machine dans laquelle elle est incorporée, n'a pas été déclarée conforme aux dispositions légales nationales et locales en vigueur.

Il est interdit d'utiliser la pompe dans une atmosphère explosible.

Il est interdit d'utiliser la pompe pour des liquides inflammables, toxiques, corrosifs ou de densité inappropriée, et notamment l'eau de mer, les colles, les bitumes, les gaz liquéfiés, les solvants ou les diluants en tout genre, les peintures en tout genre, les liquides contenant des particules solides en suspension, et quoi qu'il en soit, **il est interdit** d'utiliser la pompe avec des liquides, dont la compatibilité avec les matériaux employés pour le circuit de la pompe est incertaine.

Il est interdit d'aspirer des liquides dont la température est supérieure à 50°C ou inférieure à 5°C.

Il est interdit d'utiliser la pompe pour les conduites d'eau potable.

Il est interdit d'utiliser la pompe pour une application alimentaire.

Il est interdit d'utiliser la pompe pour des produits pharmaceutiques.

Il est interdit d'utiliser la pompe sans avoir contrôlé au préalable que les tuyaux des circuits d'aspiration et de refoulement sont bien fixés et ne présentent aucune fuite.

Il est interdit d'utiliser la pompe sans les dispositifs de sécurité prévus : des coiffes de protection sur les arbres et sur les joints de cardan, et un clapet de surpression de bonne capacité sur le circuit de refoulement.

Il est interdit d'utiliser la pompe pour laver ou pour pulvériser : des personnes, des animaux ou des objets fragiles, des appareils électriques sous tension ou des produits chimiques dont les caractéristiques sont inconnues.

Dispositifs de sécurité

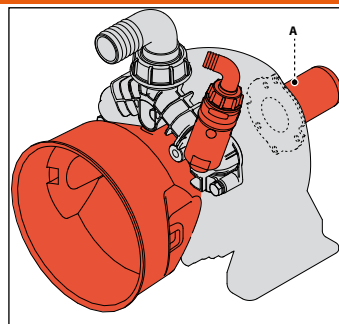


Danger - Attention

Ne pas modifier ni neutraliser les dispositifs de sécurité en aucun cas. Procéder à un entretien régulier pour garantir l'efficacité des dispositifs de sécurité.

La figure montre la position des dispositifs de sécurité dans la machine. Les dispositifs de sécurité supplémentaires doivent faire l'objet d'une étude pendant l'élaboration du projet (voir « Informations sur l'installation »).

A) Protection fixe : pendant le mouvement de l'arbre cardan, la protection empêche tout contact accidentel.



Risques résiduels

En dépit de l'observation des normes de sécurité et des informations contenues dans ce manuel, des risques résiduels persistent lors de l'utilisation de la pompe, comme le précise la déclaration d'incorporation.

Caractéristiques techniques

Les données techniques et les performances figurent en couverture.

Dimensions hors-tout

Les illustrations représentant l'encombrement maximum se trouvent dans les annexes.

Limites d'emploi

La machine fonctionne correctement à une température ambiante comprise entre 5 et 50°C.

Déclaration d'incorporation

L'illustration est une copie de la déclaration d'incorporation, dont l'original a été délivré par le fabricant avec cette notice.

DÉCLARATION D'INCORPORATION
Directive Machines 2006/42/CE (Annexe II B) et modifications suivantes
LE FABRICANT

Annovi Reverberi S.p.A.
Via Martin Luther King, 3 - 41122 - Modena - Italia

Déclare sous sa responsabilité que la quasi-machine :

Description : Pompe à membrane

N° de série : XXXX

Année de construction : XXXX

Satisfait aux exigences essentielles de sécurité visées à l'annexe I de la Dir. 2006/42/CE :

1.1.2-1.1.3-1.1.5-1.3.1-1.3.2-1.3.3-1.3.4-1.5.4-1.7.1-1.7.2-1.7.4-1.7.4.1-1.7.4.2

Déclare également que la documentation technique pertinente est constituée conformément à l'annexe VII, partie B, et qu'il s'engage à transmettre, à la suite d'une demande dûment motivée des autorités nationales, les informations pertinentes concernant la quasi-machine sur support papier ou électronique.

Interdit la mise en service de la quasi-machine avant que la machine finale dans laquelle elle doit être incorporée ait été déclarée conforme aux dispositions pertinentes de la Directive 2006/42/CE et modifications suivantes, le cas échéant.

La vérification de la conformité s'est basée sur les normes harmonisées suivantes :

EN 809: 2009

La personne autorisée à constituer la documentation technique pertinente :

Modèna
20/03/2017

Reverberi Ing. Stefano
Managing Director





Consignes générales de sécurité

La majeure partie des accidents sur le lieu de travail découle d'un manque d'attention et de la violation des règles de prudence et de sécurité.

Les accidents peuvent être évités dans la plupart des cas en prévoyant les causes possibles et en prenant, dès lors, toutes les précautions nécessaires.

La meilleure garantie contre les accidents est un opérateur attentif qui observe les règles.

Avant d'installer et d'utiliser la machine, l'opérateur et le personnel doivent lire attentivement et comprendre les instructions de la notice et les données du projet d'installation.

Ne pas modifier ni éliminer ni neutraliser les dispositifs de sécurité pour ne pas occasionner de risques graves pour la sécurité et pour la santé des personnes.

Ne pas jeter les produits polluants dans la nature.

Éliminer les déchets conformément aux lois en vigueur.

Avant toute intervention, prendre les mesures de sécurité adéquates en vertu des dispositions légales en vigueur en matière de sécurité sur les lieux de travail et observer les consignes de sécurité figurant dans la notice.

Conseils de sécurité pour la manutention et le levage

Avant toute opération, organiser l'espace de manœuvre pour faire en sécurité le levage et la manutention du matériel.

Le déchargement, le chargement, la manutention et le levage doivent être effectués par un personnel qualifié, autorisé et formé professionnellement à cet effet.

Les personnes ne participant pas aux opérations doivent se tenir à une distance de sécurité pendant le levage et la manutention.

Pour les opérations de levage, utiliser des crochets et des câbles en parfait état et adaptés à la charge à lever.

Emballage et déballage

En général, le matériel est transporté dans une boîte de carton pour plus de facilité et plus de sécurité.

En fonction de la quantité des marchandises et du lieu de destination, les emballages peuvent être attachés sur une palette pour simplifier le levage et la manutention.

Vérifier le poids du colis sur les documents de transport pour utiliser un moyen de levage approprié.

Lors du déballage, contrôler l'état et la quantité des marchandises. Si certaines sont abîmées ou manquantes, contacter le revendeur ou directement le fabricant pour décider de la procédure à suivre.

Éliminer le matériel d'emballage en vertu des lois en vigueur.

Transport

Le moyen de transport (camion, train, bateau ou avion) dépend du lieu de destination de la pompe.

Pendant le transport, bien fixer l'emballage au véhicule pour éviter les déplacements imprévisibles.

Stockage

En cas d'inactivité prolongée, remiser la pompe, si possible, emballée ou quoi qu'il en soit protégée, dans un endroit couvert et à l'abri des agents atmosphériques.

Éviter de stocker le matériel dans des conditions ambiantes susceptibles à la longue de compromettre son bon fonctionnement.

Conseils de sécurité pour l'installation

Adopter toutes les précautions possibles pour installer le matériel de façon sûre et sans risques.

Toutes les étapes d'installation doivent déjà être prises en compte lors de la conception de la machine ou celle de l'installation dans laquelle la pompe sera incorporée.

Les points de fixation, les modes de transmission des sources d'énergie, les dispositifs de protection et de sécurité du projet devront satisfaire aux normes en vigueur pour prévenir les risques d'accidents.

Installation

Le raccordement mécanique entre la pompe et la transmission peut se faire au moyen d'une poulie et d'une courroie, avec un arbre cardan, ou en flasquant directement la pompe à la transmission.

L'arbre excentrique peut tourner dans les deux sens.

Le raccordement entre le circuit d'eau de la pompe et le circuit de la machine doit se faire avec des tuyaux de diamètre approprié, et quoi qu'il en soit, pas inférieur au diamètre des raccords de la pompe. Ces tuyaux doivent être fixés aux raccords par des colliers de bonne qualité.

Le tuyau d'aspiration doit être spiralé pour prévenir les étranglements.

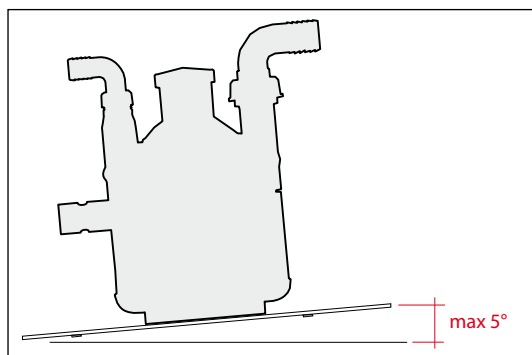
Le circuit d'aspiration de la machine doit présenter un filtre, dont la capacité est adaptée au débit de la pompe. Il doit être conçu de sorte à produire une dépression de -0,25 bar maximum. Pour mesurer cette valeur, mettre une jauge à vide sur le raccord d'aspiration de la pompe.

Pour le tuyau, les raccords et les colliers montés sur le refoulement, la pression nominale ne peut pas être inférieure à la pression nominale maximale de la pompe. Remplacer les raccords d'aspiration et de refoulement prévus par le fabricant par d'autres de plus petit diamètre peut entraver le bon fonctionnement de la pompe et annuler la garantie sur la pompe.

Fixation de la pompe

La pompe doit être installée à l'horizontale sans interposer d'éléments élastiques.

L'illustration donne l'inclinaison maximale autorisée pour la pompe afin d'assurer une bonne lubrification du vilebrequin.



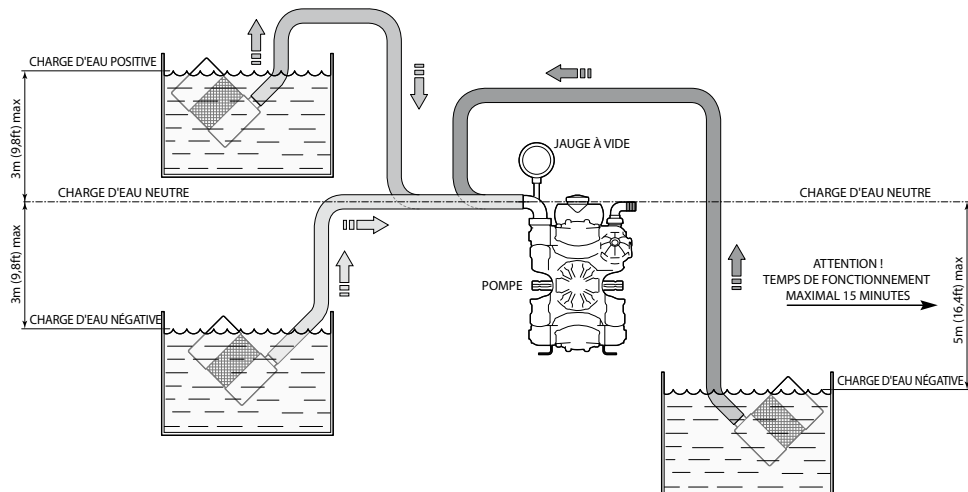
Fixer le support de la pompe au socle de la machine avec des vis adéquates et bien serrer.

Informations générales pour le raccordement au réseau d'eau

Pour avoir la garantie d'un bon fonctionnement, la pompe à membrane doit aspirer dans des récipients à pression atmosphérique.

Ne pas introduire de liquides sous pression dans la pompe.

En cas de fonctionnement continu, il est déconseillé de faire aspirer la pompe par gravité dans des récipients où le niveau du liquide se situe à plus de 3 m de haut.



UN003415-EW

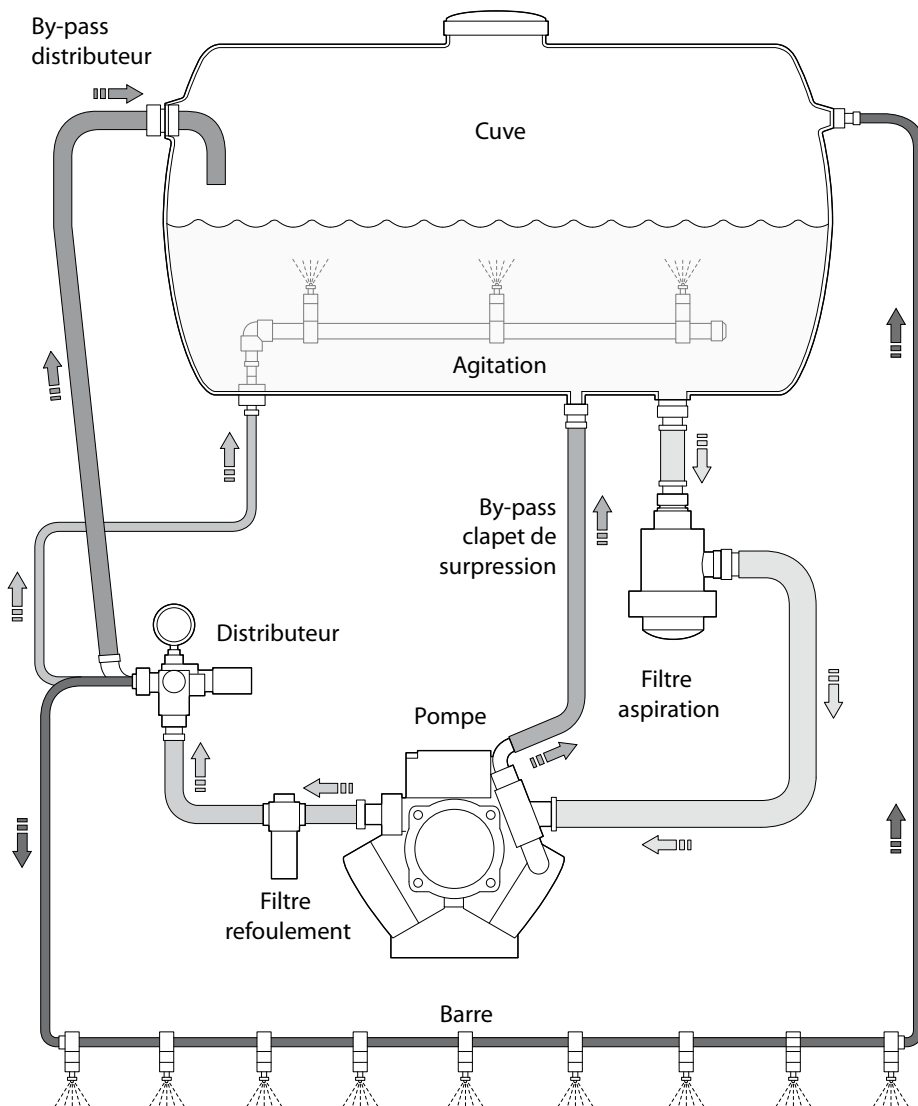
En cas de fonctionnement continu, il est déconseillé de faire aspirer la pompe par dépression dans des récipients où le liquide présente un écart de niveau de plus de 3 m avec le raccord d'aspiration de la pompe. Composer le circuit avec des tuyaux de bonne longueur et de diamètre approprié au diamètre du raccord d'aspiration de la pompe (voir « Caractéristiques techniques ») sans étranglements ni raccords coudés, et avec un filtre de bonne capacité (voir « Installation »).

À l'occasion, par exemple pour remplir une citerne, il est possible de faire aspirer la pompe par dépression dans des réservoirs à surface libre, à une hauteur négative de 5 m maximum par rapport au raccord d'aspiration de la pompe et pendant 15 minutes maximum.

L'aspiration à partir d'un dénivelé négatif plus important ou pendant plus longtemps peut provoquer des phénomènes de cavitation à l'intérieur du circuit de la pompe et finir par compromettre la durabilité des membranes, des vannes et des organes mécaniques.

Schéma de montage (à titre d'indication)

L'illustration représente le schéma synthétique du montage typique et elle n'est fournie qu'à titre d'indication.



Conseils de sécurité pour l'utilisation

Avant la mise en service, l'opérateur doit effectuer les contrôles nécessaires à la sécurité.

En cas de fuites sur les conduites sous pression, arrêter immédiatement la pompe et éliminer la cause des fuites.

Ne pas faire fonctionner la pompe au-delà des limites prévues par le fabricant pour augmenter ses performances.

Contrôles préliminaires

Si la pompe est équipée d'un accumulateur de pression, contrôler le gonflage. Voir « Contrôle pression de gonflage ».

Contrôler les raccords des tuyaux dans les circuits d'aspiration et de refoulement de la pompe pour éviter les étranglements, les aspirations d'air et les fuites.

Contrôler que tous les robinets sphériques, éventuellement présents sur la pompe ou sur le distributeur, sont fermés.

Contrôler le niveau d'huile dans le réservoir de la pompe, comme indiqué au chapitre « Contrôle du niveau d'huile ».

Avant la mise en service de la pompe, contrôler que la poignée de réglage de la pression est tournée à fond dans le sens inverse des aiguilles d'une montre et que le levier de commutation du distributeur de la pression est en position de by-pass.

Mise en service et arrêt de la pompe

Pour la mise en service, procéder comme suit :

1. Mettre le levier de commutation du distributeur en position de by-pass pour amorcer la pompe.
2. Mettre le levier de commutation du distributeur dans la bonne position pour régler la pression.
3. Tourner la poignée du distributeur dans le sens des aiguilles d'une montre pour augmenter la pression et dans le sens inverse pour la diminuer.
4. Pendant les premières heures de fonctionnement, vérifier que le niveau d'huile, dans le réservoir, reste entre les lignes de minimum et de maximum. En cas d'appoints, utiliser le type d'huile mentionné sur la plaque signalétique de la pompe.

Pour l'arrêt, procéder comme suit :

1. Tourner la poignée du distributeur dans le sens inverse des aiguilles d'une montre pour diminuer la pression.
2. Ouvrir la vanne de sécurité pour évacuer la pression.
3. Arrêter la pompe.

Conseils de sécurité pour l'entretien



Prudence - Attention

Avant toute intervention d'entretien, dépressuriser le circuit de l'eau et isoler la pompe de toutes les sources d'énergie.

À la fin des opérations, avant de redémarrer la machine, contrôler qu'aucun outil, chiffon ou autre matériel ne se trouve près des organes mobiles ou dans des zones dangereuses.

Remplacer les composants trop usés par des pièces détachées d'origine et utiliser les lubrifiants recommandés par le fabricant.

Tableau entretien ordinaire

Fréquence	Composant	Type d'intervention	Référence
Chaque journée d'utilisation	Filtre	Contrôle des conditions de la cartouche filtrante	Voir « Contrôle du filtre »
	Pompe	Contrôle du niveau d'huile	Voir « Contrôle du niveau d'huile »
	Raccordement de la pompe à la source d'énergie (poulie, courroie, accouplement)	Contrôle	-
	Pompe	Contrôle fixation	Voir « Contrôle fixation de la pompe »
	Conduites et raccords	Contrôle	Voir « Contrôle des raccords et des conduites »
Toutes les 100 heures d'utilisation	Accumulateur de pression (le cas échéant)	Contrôle pression de gonflage	Voir « Contrôle pression de gonflage »
	Réducteur (le cas échéant)	Contrôle huile	Voir « Contrôle du niveau d'huile »

Éliminer les pièces remplacées et les lubrifiants selon les lois en vigueur en la matière.

Faire les interventions d'entretien programmé prévues par le fabricant pour conserver l'efficacité et la sécurité de la pompe.

Tableau des lubrifiants

La pompe fournie contient de l'huile multigrade synthétique hautes performances appropriée aux conditions ambiantes prévues (voir « Limites d'emploi »).

Contrôle fixation de la pompe

Vérifier que les vis de fixation de la pompe ne sont pas desserrées.

Le cas échéant, les serrer au couple de serrage précisé dans le projet d'installation.

Contrôle des raccords et des conduites
- Contrôler que les raccords n'ont pas de fuites.

En général, les fuites disparaissent si les raccords sont bien serrés.

En cas de fuites sur les raccords, refaire l'étanchéité des conduites d'aspiration.

- Contrôler l'état des tuyaux flexibles.

Remplacer les tuyaux vieux, abîmés, gonflés, usés, etc.

Contrôle du filtre
- Contrôler l'état de la cartouche filtrante.

Si la cartouche est saturée, la laver attentivement pour éliminer la saleté.

Si la cartouche est déchirée ou fissurée, la remplacer.

Contrôle du niveau d'huile

- Faire le contrôle quand la pompe est à plat et en marche depuis au moins 5 minutes dans des conditions normales de fonctionnement.

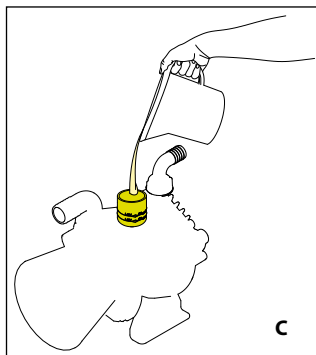
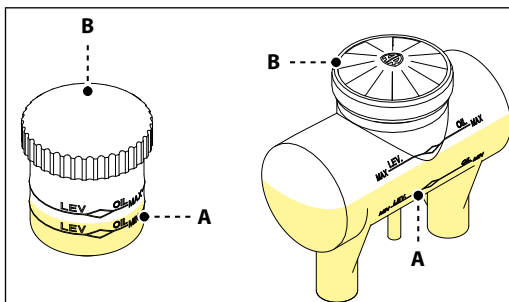
- Si le niveau d'huile ne se situe pas entre les deux indicateurs MIN et MAX sur le réservoir, ajouter ou retirer de l'huile jusqu'à ce que le niveau se trouve de nouveau entre les deux indicateurs, en ayant soin de vérifier, toujours lors du fonctionnement, que le volume d'huile soit suffisant de façon à éviter que le réservoir déborde ou qu'il soit vide.

- Le cas échéant, remettre de l'huile de même caractéristique que les huiles figurant dans le « Tableau des lubrifiants ».

- Contrôler régulièrement le niveau de l'huile, car le niveau d'huile peut changer sensiblement en fonction des conditions d'utilisation.

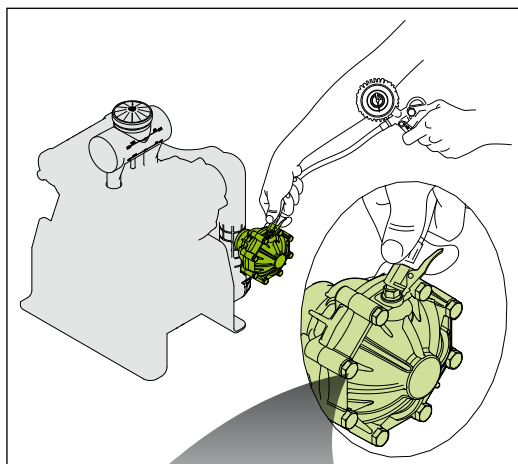
Pour l'appoint d'huile, procéder comme suit.

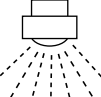
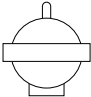
- 1) Dévisser le bouchon (B) et verser l'huile (C).
- 2) Visser le bouchon (B).



Contrôle pression de gonflage

Si la pompe est équipée d'un accumulateur de pression, contrôler le gonflage quand la pompe est à l'arrêt, au moyen d'un pistolet à air comprimé avec manomètre. Le fabricant gonfle l'accumulateur pour assurer l'emploi de la pompe à la pression maximale. Consulter le tableau suivant pour adapter la pression de l'accumulateur à la pression de service.



			
bar	psi	bar	psi
1-3	15-44	1	15
3-12	44-174	1-3	15-44
12-20	174-290	3-5	44-73
20-50	290-725	5-7	73-102



Inactivité prolongée de la pompe

Suivre les conseils de remisage figurant dans la notice d'utilisation et d'entretien de la machine qui incorpore la pompe.

Pour la pompe, il est fondamental de laver le circuit interne en pompant de l'eau claire à la fin des opérations de pulvérisation. Mettre ensuite en communication le circuit d'aspiration avec l'air extérieur et laisser la pompe fonctionner jusqu'à ce que le circuit interne se vide totalement. Au terme de chaque cycle de fonctionnement, ces gestes simples éviteront que les produits, souvent corrosifs, stagnent à l'intérieur, car à long terme, ils pourraient abîmer le circuit hydraulique de la pompe.

En climat rude, avant le remisage hivernal, il est recommandé de faire l'opération mentionnée ci-dessus pour laver le circuit interne, en faisant aspirer à la pompe un antigel de type automobile dilué. S'assurer ensuite d'avoir totalement éliminé le liquide dans le système, et notamment dans la pompe qui, en général, est équipée d'un bouchon de vidange prévu à cet effet.

Remise en service

Avant de remettre la pompe en service après une longue période d'inactivité, contrôler le niveau d'huile et le serrage des vis de fixation.

Démolition de la pompe

À mettre au rebut conformément à la législation en vigueur dans le pays où l'opération a lieu.

Les informations fournies ont pour objet d'aider à comprendre les solutions aux pannes susceptibles de se produire pendant l'utilisation.

Certaines de ces solutions peuvent être appliquées par un personnel spécialisé. Les autres doivent être mises en œuvre dans les ateliers autorisés, car elles demandent non seulement une connaissance approfondie des réparations, mais aussi un outillage particulier.

Problème	Cause	Solution
La pompe ne s'amorce pas.	Le circuit d'aspiration n'est pas étanche.	Rétablir la parfaite étanchéité hydraulique des tuyaux et des raccords.
	Levier de commutation du distributeur en position « Pression ».	Mettre le levier de commutation du distributeur en position « By-pass ».
La pompe n'atteint pas la pression souhaitée.	Le logement et le plateau sont usés sur les vannes d'aspiration et de refoulement.	Remplacer les vannes usées.(1)
	Les buses sont usées ou ont un trop grand diamètre.	Remplacer les buses usées. Utiliser des buses de bon diamètre.
	Le circuit d'aspiration présente un étranglement.	Éliminer l'étranglement sur le circuit.
	Le filtre d'aspiration est sale.	Nettoyer la cartouche du filtre.
L'aiguille du manomètre oscille, pression oscillante.	Le circuit d'aspiration n'est pas étanche.	Nettoyer ou remplacer les vannes d'aspiration et de refoulement. (1)
	La pompe contient de l'air résiduel.	Une fois la pompe mise en marche, ouvrir un orifice de refoulement pour évacuer l'air résiduel.
	Le plateau de la vanne est collé sur le logement.	Rétablir la parfaite étanchéité hydraulique des tuyaux et des raccords.
	L'accumulateur de pression est dégonflé.	Regonfler l'accumulateur.
Le débit du liquide est irrégulier au niveau des buses.	L'accumulateur de pression est dégonflé.	Regonfler l'accumulateur.
Le niveau sonore augmente et, en même temps, le niveau d'huile diminue (phénomène de cavitation).	Le circuit d'aspiration présente un étranglement.	Éliminer l'étranglement sur le circuit.
	Le filtre d'aspiration est sale.	Nettoyer la cartouche du filtre.
	Le dénivellé d'aspiration est trop grand.	Voir chapitre « Conditions d'aspiration de la pompe ».

(1) Interventions à confier à un atelier autorisé.

Problème	Cause	Solution
Le corps de la pompe ou le socle présentent des traces d'huile.	Le déflecteur d'huile est usé sur l'arbre de la pompe.	Remplacer le déflecteur d'huile usé. (1)
	L'huile à l'intérieur de la pompe est en surpression.	Rétablir le bon niveau d'huile dans le réservoir.
La pompe consomme trop d'huile (l'huile s'échappe du refoulement) ou l'huile est blanchâtre (émulsion eau/huile dans le réservoir).	Une ou plusieurs membranes sont cassées.	Arrêter la pompe immédiatement. Remplacer les membranes (1).

(1) Interventions à confier à un atelier autorisé.



INHALTSVERZEICHNIS

TECHNISCHE INFORMATIONEN	60
INFORMATIONEN ZUR SICHERHEIT	63
INFORMATIONEN ZUR HAND. ZUM TRANSPORT	64
INFORMATIONEN ZUR INSTALLATION	65
INFORMATIONEN ZUM BETRIEB	68
INFORMATIONEN ZUR WARTUNG	69
INFORMATIONEN ZU BETRIEBSSTÖRUNGEN	73
GARANTIEBEDINGUNGEN	97

STICHWORTVERZEICHNIS

Allgemeine Beschreibung	60	Sicherheitshinweise zur Hand.zum Anheben ...	64
Allgemeine Informat. zum Wasseranschluss	66	Sicherheitshinweise zur Installation	64
Allgemeine Sicherheitsvorschriften	63	Sicherheitshinweise zur Wartung	69
Außenmaße	62	Sicherheitsvorrichtungen	61
Befestigung der Pumpe	65	STICHWORTVERZEICHNIS	57
Beigefügte Dokumentation	59	Tabelle der Schmiermittel	70
Beschrei. Verpackung und Ent Verpackung	64	Technische Eigenschaften	62
Bestimmungsgemäße Verwendung	61	Transport	64
Einbauerklärung	62	Umgebungsabhängige	
Ein- und Ausschalten der Pumpe	68	Einsatzbeschränkungen	62
Erneute Inbetriebnahme	72	Verschrottung der Pumpe	72
Fehlanwendung	61	Vorabkontrollen	68
Glossar	59	Zweck der Betriebs- und	
Haftungsausschluss	59	Installationsanleitung	58
Hauptkomponenten	60		
INHALTSVERZEICHNIS	57		
Installation	65		
Kennzeichnung der Pumpe Herstellerdaten	58		
Kontrolle der Anschlüsse und Leitungen	70		
Kontrolle der Befestigung der Pumpe	70		
Kontrolle des Filters	70		
Kontrolle des Fülldrucks	71		
Kundendienstanforderung	59		
Lagerung	64		
Längere Inaktivität der Pumpe	72		
Montageschema (nicht verbindlich)	67		
Ölstandkontrolle	70		
Restrisiken	61		
Sicherheitshinweise zum Betrieb	68		

Zweck der Betriebs- und Installationsanleitung

Die Betriebs- und Installationsanleitung wurde vom Hersteller erstellt und enthält die Arbeitsanweisungen und Kriterien, nach denen bei der Installation, Verwendung und Wartung der Pumpe zu verfahren ist, deren Handelsbezeichnung auf dem Deckblatt angegeben ist.

Die Originalanleitung wird vom Hersteller in italienischer Sprache bereitgestellt.

Der Hersteller kann die Originalanleitung zwecks Erfüllung gesetzlicher oder gewerblicher Auflagen auch in anderen Sprachen bereitstellen.

Im Falle der Abtretung der Maschine ist der Abtretende verpflichtet, die Betriebs- und Installationsanleitung dem neuen Eigentümer zu übergeben.

Die Anleitung ist für erfahrene und angemessen geschultes Bedienungspersonal bestimmt, das die Installation und die Wartung ausführt.

Das Stichwortverzeichnis erleichtert die Suche nach den in dieser Anleitung behandelten Themen.

Der Hersteller behält sich das Recht vor, ohne vorherige Benachrichtigung Änderungen an der Betriebs- und Installationsanleitung vorzunehmen; hiervon ausgenommen sind Änderungen, die das Sicherheitsniveau betreffen.

Der Käufer muss die Durchführung des Installationsplans in Einklang mit den in dieser Betriebs- und Installationsanleitung enthaltenen Anweisungen sowie den geltenden nationalen und lokalen Gesetzen und Bestimmungen veranlassen.

Die in dieser „Betriebs- und Installationsanleitung“ enthaltenen technischen Anweisungen sind Eigentum des Herstellers und vertraulich zu behandeln.

Wichtige Informationen und Beschreibungen von Vorgängen, die mit Risiken für die Sicherheit verbunden sind, sind mit den nachstehend abgebildeten und erläuterten Symbolen gekennzeichnet.



Gefahr – Achtung

Dieses Symbol weist auf Informationen oder Verfahrensweisen hin, deren Missachtung eine schwerwiegende Gefährdung der Gesundheit und der Sicherheit von Personen nach sich ziehen kann.



Warnung - Vorsicht

Dieses Symbol weist auf Informationen oder Verfahrensweisen hin, deren Missachtung eine Gefährdung der Gesundheit und der Sicherheit von Personen und Sachschäden nach sich ziehen kann.



Information

Dieses Symbol weist auf nützliche und wichtige Informationen oder Verfahrensweisen hin, die unbedingt beachtet werden müssen.

Kennzeichnung der Pumpe und Herstellerdaten

Typenschild

Jede Pumpe ist mit dem abgebildeten Typenschild versehen, das die für den sicheren Betrieb unabdingbaren Angaben enthält.

A) Firmenbezeichnung und Anschrift des Herstellers

B) Modell

C) Fabrikationsnummer

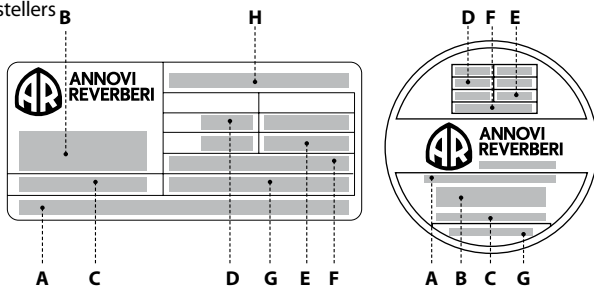
D) Max. Fördermenge (l/min)

E) Max. Betriebsdruck (bar)

F) Max. Drehzahl

G) Eigenschaften des Schmiermittels

H) Code der Pumpe



Herstellerdaten

Annovi Reverberi Spa

Via Martin Luther King, 3

41122 Modena (MO) - Italy

Kundendienstanforderung

Wenden Sie sich bitte für die technische Unterstützung (wegen Betriebsstörungen, Defekten der Maschine usw.) an das nächste Kundendienstzentrum oder direkt an den Hersteller.

Bei der Anforderung des technischen Kundendienstes die auf dem Typenschild angegebenen Kenndaten der Pumpe und die aufgetretene Störung angeben.

Haftungsausschluss

Der Hersteller übernimmt in den folgenden Fällen keine Haftung:

- unsachgemäße Installation;
 - zweckwidrige Verwendung der Pumpe;
 - mangelhafte Wartung;
 - unbefugte Änderungen und/oder Reparaturen;
 - Verwendung von nicht originalen oder nicht eigens für das Modell bestimmten Ersatzteilen.
-

Beigefügte Dokumentation

Zusammen mit dieser Betriebs- und Installationsanleitung wird dem Kunden die nachstehend angegebene Dokumentation übergeben:

- Einbauerklärung
-

Glossar

Außerplanmäßige Wartung: Gesamtheit der Eingriffe, die erforderlich sind, um die Funktionsfähigkeit und die Leistungsfähigkeit der Maschine aufrechtzuerhalten. Diese im Falle von unerwartet auftretenden Störungen erforderlichen Eingriffe dürfen nur von einem Fachtechniker ausgeführt werden. Die den Fachtechnikern vorbehaltenen Informationen zu den Reparaturen sind in der „Reparaturanleitung“ enthalten.

Bedienungspersonal: Bevollmächtigte Person, welche die Voraussetzungen, die Kompetenzen und die Kenntnisse besitzt, die zur Verwendung der Pumpe bzw. der Maschine oder Anlage, in die die Pumpe eingebaut ist, sowie zur Ausführung der planmäßigen Wartung erforderlich sind.

Installateur: Bevollmächtigter Techniker, der die Voraussetzungen und spezifischen Kompetenzen besitzt, die zur Ausführung der Installation der Pumpe und/oder ähnlicher Maschinen und zur eigenständigen Durchführung der planmäßigen Wartung in völliger Sicherheit erforderlich sind.

Käufer: Person, Körperschaft oder Gesellschaft, die die Pumpe erworben hat und sie zu den vorgesehenen Zwecken zu verwenden beabsichtigt.

Laufende Wartung: Gesamtheit der Eingriffe, die erforderlich sind, um die Maschine in einem guten Betriebszustand zu halten, ihre längere Gebrauchsdauer zu gewährleisten und ihr Sicherheitsniveau aufrechtzuerhalten. Die Fristen und die Verfahrensweisen werden in dieser „Betriebs- und Installationsanleitung“ beschrieben.

Schulung: Phase, die erforderlich ist, um die Kenntnisse auf das Bedienungspersonal zu übertragen, die zur fachgerechten und gefahrlosen Ausführung der Arbeiten erforderlich sind.



Information

Die Abbildungen können von der tatsächlichen Gestalt der Pumpe abweichen, doch hat das keinen Einfluss auf die Gültigkeit der Anweisungen. In Zweifelsfällen den Hersteller um Klärung bitten.

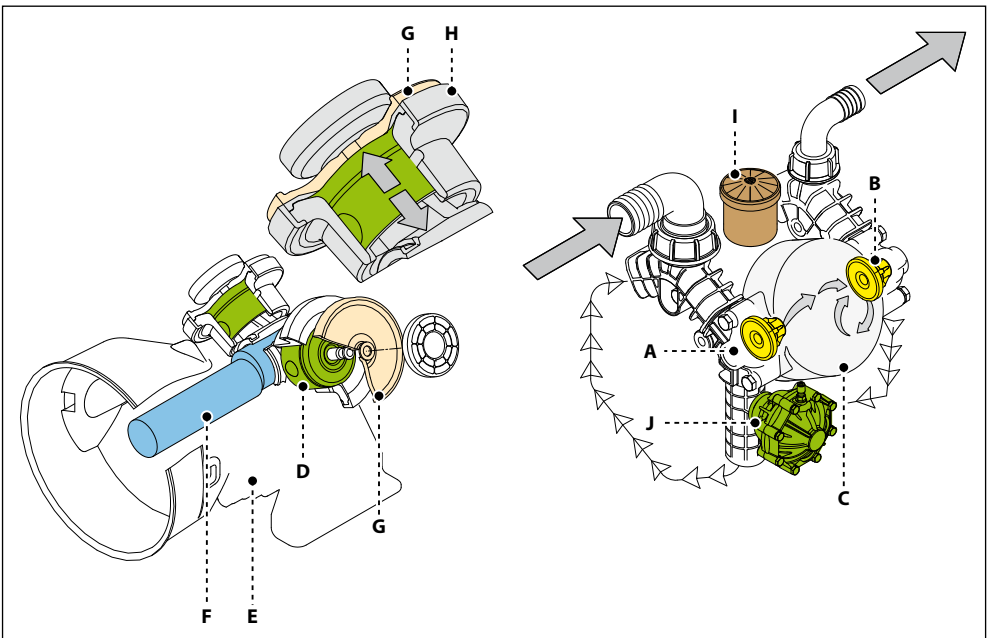
Allgemeine Beschreibung

Die Pumpe wurde zum Pumpen und Verdichten von Flüssigkeiten in Spritzgeräten für die Schutzbehandlung von Kulturen in der Landwirtschaft und im Gartenbau konstruiert und gebaut.

Die Pumpe ist mit Radialkolben ausgeführt, welche die Membranen mittels eines Ölkissens bewegen. Die Membranen sind mit den Kolben in deren Mitte mittels Tellern verbunden und an den Rändern zwischen dem Mantel und dem Pumpenkopf befestigt.

Durch die Bewegung des Kolbens wird die Membran erst nach innen (Ansaugung) und anschließend nach außen (Förderung) gezogen. Die Saug- und Druckventile regeln des Flüssigkeitsstrom.

Zwischen dem Pumpenkörper und der Membran befindet sich Öl, das nicht nur zur Schmierung, sondern auch zum Druckausgleich dient.

Hauptkomponenten


- A) Saugventil
- B) Druckventil
- C) Pumpenkopf
- D) Kolben
- E) Pumpenkörper
- F) Kurbelwelle
- G) Membran
- H) Mantel
- I) Öltank
- J) Druckspeicher

Bestimmungsgemäße Verwendung

Die Pumpe wurde für den Einbau in Maschinen und Anlagen (Sprühgeräte für die Schutzbehandlung von Kulturen in der Landwirtschaft und im Gartenbau) konstruiert und gebaut. **Jede andere Verwendung ist als zweckwidrig anzusehen, falls der technische Kundendienst des Herstellers nicht die Zulässigkeit dieser Verwendungsweise bestätigt.**

Die Pumpe muss in Einklang mit ihren technischen Eigenschaften verwendet werden (siehe „Technische Eigenschaften“) und darf weder verändert noch in zweckwidriger Weise verwendet werden.

Fehlanwendung

Es ist verboten, die Pumpe in Betrieb zu nehmen, bevor die Konformität der Anlage oder Maschine, in die die Pumpe eingebaut ist, mit den geltenden nationalen und lokalen Rechtsvorschriften erklärt wurde.

Es ist verboten, die Pumpe in explosionsgefährdeten Bereichen zu betreiben.

Es ist verboten, die Pumpe für entzündliche, giftige oder korrosive Flüssigkeiten sowie für Flüssigkeiten mit einer ungeeigneten Dichte zu verwenden und zwar insbesondere für Meerwasser, Kleber, Bitumen, Flüssiggas, Lösemittel oder Verdüner jeder Art, Lacke jeder Art oder Flüssigkeiten, die suspendierte Feststoffe enthalten. In jedem Fall **ist es verboten**, die Pumpe für Flüssigkeiten zu verwenden, deren Kompatibilität mit den Werkstoffen nicht sichergestellt ist, aus denen der Kreislauf der Pumpe besteht.

Es ist verboten, Flüssigkeiten mit einer Temperatur über 50°C oder unter 5°C anzusaugen.

Es ist verboten, die Pumpe für Trinkwasserleitungen zu verwenden.

Es ist verboten, die Pumpe zum Fördern von Lebensmitteln zu verwenden.

Es ist verboten, die Pumpe für pharmazeutische Produkte zu verwenden.

Es ist verboten, die Pumpe zu verwenden, ohne vorher sichergestellt zu haben, dass die Saug- und Förderleitungen ordnungsgemäß befestigt und dicht sind.

Es ist verboten, die Pumpe ohne die vorgesehenen Sicherheitsvorrichtungen zu verwenden: Schutzabdeckungen der Kardanwellen und -gelenke sowie angemessen dimensioniertes Überdruckventil auf der Förderleitung.

Es ist verboten, die Pumpe zum Waschen von Personen oder Tieren, empfindlichen Gegenständen und spannungsführenden elektrischen Ausrüstungen oder zum Sprühen von chemischen Produkten, deren Eigenschaften man nicht kennt, zu verwenden.

Sicherheitsvorrichtungen



Gefahr – Achtung

Die Sicherheitsvorrichtungen keinesfalls verändern oder überbrücken. Die Funktionsfähigkeit der Sicherheitsvorrichtungen durch die regelmäßige Wartung gewährleisten.

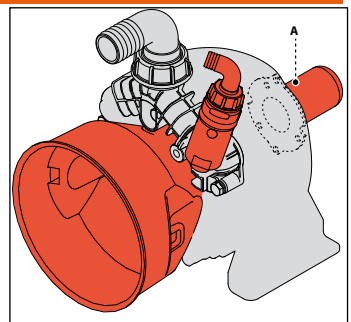
Die Abbildung zeigt die Position der Sicherheitsvorrichtungen auf der Maschine.

Weitere Sicherheitsvorrichtungen sind in der Planungsphase vorzusehen (siehe „Informationen zur Installation“).

A) Feste Schutzeinrichtung: Sie schützt vor einer versehentlichen Berührung der drehenden Kardanwelle.

Restrisiken

Trotz Einhaltung der Sicherheitsvorschriften und der Hinweise in der Betriebsanleitung verbleiben während des Pumpenbetriebs Restrisiken, die in der Einbauerklärung angegeben sind.



Technische Eigenschaften

Die technischen Daten und die Leistungsmerkmale sind auf dem Deckblatt angegeben.

Außenmaße

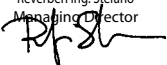
In den Anlagen befinden sich die Zeichnungen, in denen die maximalen Abmessungen angegeben sind.

Umgebungsabhängige Einsatzbeschränkungen

Die Maschine funktioniert einwandfrei bei einer Umgebungstemperatur zwischen 5 und 50°C.

Einbauerklärung

Die Abbildung zeigt die Einbauerklärung des Herstellers, die dieser Betriebs- und Installationsanleitung beigefügt ist.

<p style="text-align: center;">EINBAUERKLÄRUNG Maschinenrichtlinie 2006/42/EG (Anhang II B) und spätere Änderungen DER HERSTELLER</p> <p style="text-align: center;">Annovi Reverberi S.p.A. Via Martin Luther King, 3 - 41122 - Modena - Italia</p> <p>Erklärt unter seiner alleinigen Verantwortung, dass die unvollständige Maschine:</p> <p>Beschreibung: Membranpumpe</p> <p>Seriennr.: XXXX</p> <p>Baujahr: XXXX</p> <p>Die folgenden im Anhang I der Richtlinie 2006/42/EG genannten grundlegenden Sicherheitsanforderungen erfüllt:</p> <p>1.1.2-1.1.3-1.1.5-1.3.1-1.3.2-1.3.3-1.3.4-1.5.4-1.7.1-1.7.2-1.7.4-1.7.4.1-1.7.4.2</p> <p>Er erklärt ferner, dass die speziellen technischen Unterlagen gemäß Anhang VII, Teil B, erstellt wurden, und verpflichtet sich, einzelstaatlichen Stellen auf begründetes Verlangen die speziellen Unterlagen zu der unvollständigen Maschine auf Papierträger oder in elektronischer Form zu übermitteln.</p> <p>Er weist darauf hin, dass die unvollständige Maschine erst dann in Betrieb genommen werden darf, wenn gegebenenfalls festgestellt wurde, dass die Maschine, in die die unvollständige Maschine eingebaut werden soll, den Bestimmungen der Richtlinie 2006/42/EG und späteren Änderungen entspricht.</p> <p>Bei der Prüfung der Konformität wurden die folgenden harmonisierten Normen zugrundegelegt:</p> <p style="text-align: center;">EN 809: 2009</p> <p>Die folgende Person ist bevollmächtigt, die relevanten technischen Unterlagen zusammenzustellen:</p> <p style="text-align: center;">Modena 20/03/2017</p> <p style="text-align: right;">Reverberi Ing. Stefano Managing Director </p> <p style="text-align: center;"><small>Annovi Reverberi S.p.A. Via Martin Luther King, 3 - 41122 Modena (MO) - Italia Tel. +39 059 414 411 - Fax +39 059 253 505 - E-Mail: agricoltura@annovireverberi.it - Web: www.annovireverberi.it</small></p>



Allgemeine Sicherheitsvorschriften

Die Mehrzahl der Arbeitsunfälle ist auf Unachtsamkeit und Missachtung der Vorsichts- und Sicherheitsregeln zurückzuführen.

Die meisten Unfälle können vermieden werden, indem man versucht, die möglichen Ursachen vorherzusehen, und mit der entsprechenden Umsicht und Vorsicht zu Werke geht.

Umsichtiges Personal, das sich strikt an die Sicherheitsregeln hält, ist die beste Garantie gegen Unfälle.

Der Benutzer und das sonstige zuständige Personal müssen vor der Installation und Verwendung der Maschine die Anweisungen in der beiliegenden Betriebs- und Installationsanleitung und die Daten des Installationsplans aufmerksam gelesen und vollständig verstanden haben.

Keinesfalls die Sicherheitsvorrichtungen verändern, ausschließen oder umgehen, da anderfalls die Gesundheit der Personen in schwerwiegender Weise gefährdet ist.

Schadstoffe dürfen nicht in die Umwelt gelangen, sondern müssen nach den einschlägigen gesetzlichen Bestimmungen entsorgt werden.

Vor Ausführung irgendeines Eingriffs sind in Einklang mit den gesetzlichen Bestimmungen zur Sicherheit am Arbeitsplatz und mit den Sicherheitsvorschriften in der Betriebs- und Installationsanleitung geeignete Sicherheitsmaßnahmen zu treffen.

Sicherheitshinweise zur Handhabung und zum Anheben

Vor Beginn der Arbeiten den vorgesehenen Arbeitsbereich so organisieren, dass die Materialien sicher angehoben und transportiert werden können.

Die Arbeiten zum Abladen, Aufladen, Handhaben und Anheben müssen von befugten Fachkräften mit entsprechender Berufsausbildung ausgeführt werden.

Während der Hebe- und Transportarbeiten müssen nicht an den Arbeiten beteiligte Personen einen angemessenen Sicherheitsabstand einhalten.

Für die Hebearbeiten unversehrte Haken und Seile mit angemessener Tragfähigkeit verwenden.

Beschreibung der Verpackung und Entfernen der Verpackung

Die Verpackung besteht normalerweise aus einem Karton, der den bequemen und sicheren Transport erlaubt. Je nach Umfang der Ware und dem Bestimmungsort werden die Verpackungen ggf. an einer Palette gesichert, um das Anheben und die Handhabung zu erleichtern.

Das Gewicht der Frachtstücke in den Versandpapieren kontrollieren, um das geeignete Hubmittel bestimmen zu können.

Beim Entfernen der Verpackung kontrollieren, ob die Teile unversehrt und in der vorgesehenen Menge vorhanden sind. Sollten Teile fehlen oder beschädigt sein, den Händler oder direkt den Hersteller kontaktieren, um die weitere Vorgehensweise zu vereinbaren.

Das Verpackungsmaterial muss in Einklang mit den geltenden gesetzlichen Bestimmungen entsorgt werden.

Transport

Das zum Transport der Pumpe verwendete Transportmittel (Lkw, Eisenbahn, Schiff oder Flugzeug) hängt vom Bestimmungsort ab.

Damit die Last während des Transports nicht verrutschen kann, muss die Verpackung in geeigneter Weise am Transportmittel gesichert werden.

Lagerung

Soll die Pumpe längere Zeit nicht verwendet werden, muss sie möglichst in der Verpackung und in jedem Fall in einer Schutzhülle an einem überdachten und witterungsgeschützten Ort gelagert werden.

Die Pumpe nicht an einem Ort lagern, wo die Umgebungsbedingungen auf Dauer ihre Funktionsfähigkeit beeinträchtigen könnten.

Sicherheitshinweise zur Installation

Alle erforderlichen Sicherheitsvorkehrungen treffen, um die sichere und gefahrlose Ausführung der Installation zu gewährleisten.

Alle Installationsphasen sind schon bei der Planung der Maschine oder Anlage zu berücksichtigen, in die die Pumpe eingebaut werden soll.

Bei der Planung müssen alle Befestigungspunkte, die Art der Energieübertragung sowie die den geltenden Unfallverhütungsbestimmungen entsprechenden Schutzeinrichtungen und Sicherheitsvorrichtungen vorgesehen werden.

Installation

Die mechanische Verbindung der Pumpe mit dem Antrieb kann mittels Riemenscheibe und Riemen, mittels Kardanwelle oder durch direktes Anflanschen an den Antrieb realisiert werden.

Die Kurbelwelle kann in beide Richtungen drehen.

Der Wasseranschluss der Pumpe an den Kreislauf der Maschine muss mit Leitungen ausgeführt werden, die einen geeigneten Durchmesser haben, der keinesfalls unter dem der Fittings der Pumpe liegen darf; die Leitungen müssen mit Schellen guter Qualität an den Fittings gesichert werden.

Bei der Saugleitung muss es sich um einen mit einer Spirale verstärkten quetschsicheren Schlauch handeln.

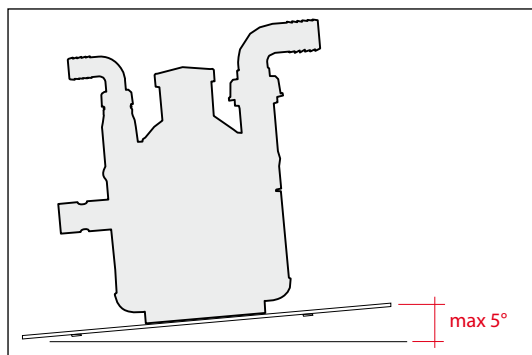
Auf dem Saugkreis der Maschine ist ein Filter mit einer der Fördermenge der Pumpe angemessenen Kapazität vorzusehen, der so konzipiert sein muss, dass er keinen Unterdruck von mehr als -0,25 bar erzeugt. Dieser Wert kann mit einem Unterdruckmesser am Sauganschluss der Pumpe gemessen werden.

Der Bemessungsdruck des Schlauchs, der Fittings und der Schellen auf der Druckseite darf nicht unter dem auf dem Typenschild angegebenen maximalen Druck der Pumpe liegen. Werden die vom Hersteller der Pumpe vorgesehenen Saug- und Druckanschlüsse durch andere Fittings mit einem geringeren Durchmesser ersetzt, kann dies den einwandfreien Betrieb der Pumpe beeinträchtigen. Außerdem wird in diesem Fall die Garantie der Pumpe ungültig.

Befestigung der Pumpe

Die Pumpe muss auf einer waagrechten Fläche installiert werden, ohne elastische Elemente einzufügen.

Die Abbildung zeigt die zur Gewährleistung der ordnungsgemäßen Schmierung des Kurbeltriebs maximal zulässige Neigung der Pumpe.



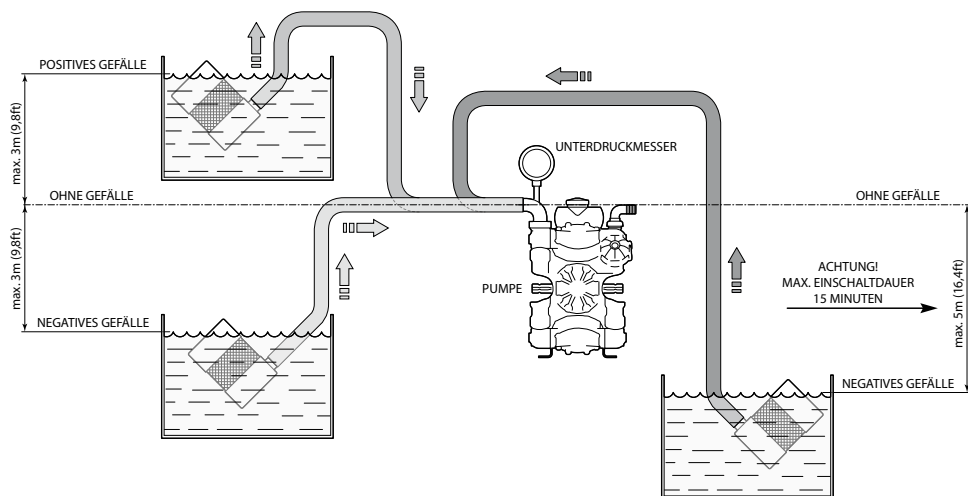
Zum Befestigen der Pumpe den Pumpensockel mit geeigneten Schrauben und dem richtigen Anzugsdrehmoment an das Untergestell der Maschine schrauben.

Allgemeine Informationen zum Wasseranschluss

Damit die Membranpumpe einwandfrei funktioniert, muss sie aus Behältern mit Atmosphärendruck ansaugen.

Die Pumpe nicht mit unter Druck stehenden Flüssigkeiten speisen.

Für den Dauerbetrieb wird von einer Schwerkraftspeisung mit einem Flüssigkeitspegel in einer Höhe von mehr als 3 m abgeraten.



UN003415-EW

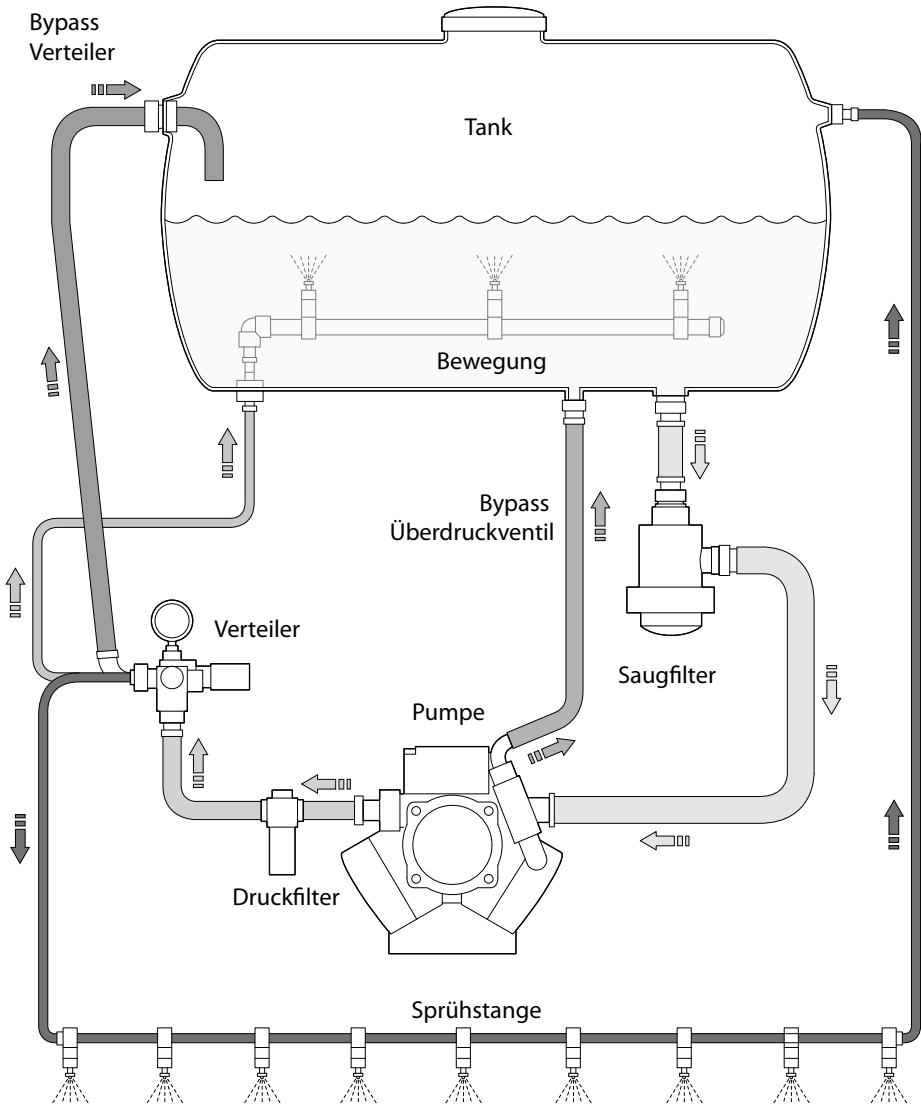
Für den Dauerbetrieb wird davon abgeraten, die Pumpe aus Behältern ansaugen zu lassen, deren Flüssigkeitspegel mehr als 3 m unter dem Sauganschluss der Pumpe liegt; außerdem sind Schläuche geeigneter Länge zu verwenden, deren Durchmesser dem Sauganschluss der Pumpe angemessen ist (siehe „Technische Eigenschaften“). Darauf achten, dass die Schläuche nicht geknickt oder gequetscht werden. Keine Winkelstücke verwenden. Einen Filter angemessener Kapazität verwenden (siehe „Installation“).

Für den gelegentlichen Betrieb wie z.B. zum Füllen eines Tanks darf die Pumpe für maximal 15 Minuten aus einem Speicher ansaugen, dessen Wasserspiegel maximal 5 m unter dem Sauganschluss der Pumpe liegt.

Das Ansaugen bei einem größeren negativen Höhenunterschied oder über eine längere Zeit führt zur Kavitation in der Pumpe und beeinträchtigt die Lebensdauer der Membran, der Ventile und der mechanischen Funktionseinheiten.

Montageschema (nicht verbindlich)

Die Abbildung skizziert ein typisches Montageschema, das allerdings nicht verbindlich ist.



Sicherheitshinweise zum Betrieb

Vor der Inbetriebnahme muss das Bedienungspersonal die zur Gewährleistung der Sicherheit erforderlichen Kontrollen ausführen.

Wenn die Druckleitungen undicht sind, die Pumpe unverzüglich stillsetzen und den Fehler beheben.

Die Pumpe nicht jenseits der vom Hersteller vorgesehenen Leistungsgrenzen betreiben, um ihre Leistung zu erhöhen.

Vorabkontrollen

Wenn die Pumpe über einen Druckspeicher verfügt, muss dessen Füllzustand kontrolliert werden; siehe „Fülldruckkontrolle“.

Die Fittings der Schläuche und die Saug- und Druckkreisläufe der Pumpe kontrollieren, um sicherzustellen, dass keine Quetschstellen vorliegen, keine Luft angesaugt wird und nirgends Flüssigkeit austritt.

Sicherstellen, dass alle eventuell vorhandenen Kugelhähne auf der Pumpe oder dem Verteiler geschlossen sind.

Den Ölstand im Behälter der Pumpe nach den Anweisungen im Kapitel „Ölstandskontrolle“ kontrollieren.

Vor der Inbetriebnahme der Pumpe sicherstellen, dass der Regler für die Einstellung des Drucks vollständig entgegen dem Uhrzeigersinn gedreht ist und dass sich der Umschalthebel des Druckverteilers in der Bypass-Stellung befindet.

Ein- und Ausschalten der Pumpe

Zum Einschalten wie folgt verfahren:

1. Beim Einschalten der Pumpe den Umschalthebel des Verteilers in der Bypass-Stellung lassen, bis die Pumpe gefüllt ist.
2. Den Umschalthebel des Verteilers in die Stellung für die Einstellung des Drucks schalten.
3. Den Regler des Verteilers zum Erhöhen des Drucks im Uhrzeigersinn und zum Verringern des Drucks entgegen dem Uhrzeigersinn drehen.
4. Während der ersten Betriebsstunden kontrollieren, dass der Pegel im Ölbehälter zwischen Minimum und Maximum bleibt. Zum Ergänzen Öl des auf dem Typenschild der Pumpe angegebenen Typs verwenden.

Zum Ausschalten wie folgt verfahren:

1. Den Regler des Verteilers entgegen dem Uhrzeigersinn drehen, um den Druck zu verringern.
2. Das Bypassventil öffnen, um den Druck abzulassen.
3. Die Pumpe ausschalten.

Sicherheitshinweise zur Wartung

Warnung - Vorsicht

Vor Ausführung irgendeines Wartungseingriffs die Wasserversorgungsanlage drucklos machen und die Pumpe von allen Energiequellen trennen.

Nach Abschluss der Arbeiten vor dem erneuten Ingangsetzen der Maschine sicherstellen, dass keine Werkzeuge, Lappen oder dergleichen in der Nähe der bewegten Komponenten oder in Gefahrenbereichen vergessen wurden.

Stark verschlissene Komponenten durch Originalersatzteile ersetzen und die vom Hersteller empfoh-

Tabelle für die laufende Wartung			
Frist	Bauteil	Maßnahme	Bezug
Täglich	Filter	Kontrolle des Zustands der Filterpatrone	Siehe „Kontrolle des Filters“
	Pumpe	Ölstandkontrolle	Siehe „Ölstandkontrolle“.
	Anschluss der Pumpe an die Energiequelle (Riemenscheibe, Riemen, Kupplung)	Kontrolle	-
	Pumpe	Kontrolle der Befestigung	Siehe „Kontrolle der Befestigung der Pumpe“
	Leitungen und Anschlüsse	Kontrolle	Siehe „Kontrolle der Anschlüsse und Leitungen“
Alle 100 Arbeitsstunden	Druckspeicher (falls vorhanden)	Kontrolle des Fülldrucks	Siehe „Kontrolle des Fülldrucks“
	Druckminderer (falls vorhanden)	Ölkontrolle	Siehe „Ölstandkontrolle“.

lenen Schmiermittel verwenden.

Die ausgebauten Teile und die Schmiermittel nach den geltenden gesetzlichen Bestimmungen entsorgen. Die vom Hersteller vorgesehenen planmäßigen Wartungsmaßnahmen ausführen, um die Funktionsfähigkeit und die Sicherheit der Pumpe zu gewährleisten.

Tabelle der Schmiermittel

Die Pumpe ist bei Lieferung mit einem hochgradig leistungsfähigen synthetischen Mehrbereichsöl gefüllt, das sich für die vorgesehenen Umgebungsbedingungen eignet (siehe „Umgebungsabhängige Einsatzbeschränkungen“).

Kontrolle der Befestigung der Pumpe

Sicherstellen, dass sich die Befestigungsschrauben der Pumpe nicht gelockert haben.

Die Schrauben erforderlichenfalls mit dem im Installationsplan angegebenen Anzugsdrehmoment anziehen.

Kontrolle der Anschlüsse und Leitungen
- Die Anschlüsse auf undichte Stellen untersuchen.

Normalerweise können undichte Stellen beseitigt werden, indem man die Anschlüsse richtig anzieht.

Wenn die Anschlüsse der Saugleistungen undicht sind, müssen sie erneut abgedichtet werden.

- Den Zustand der Schlauchleitungen kontrollieren.

Wenn die Leitungen Anzeichen von Alterung, Bruch, Blasenbildung, Abrieb usw. aufweisen, müssen sie ausgetauscht werden.

Kontrolle des Filters
- Den Zustand der Filterpatrone kontrollieren.

Wenn die Filterpatrone verstopft ist, muss man sie gründlich waschen, um die Verunreinigungen zu beseitigen.

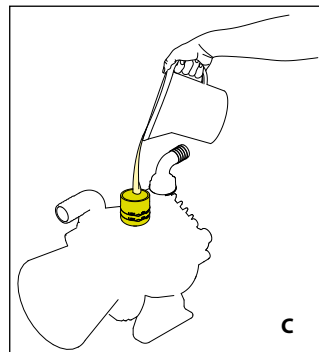
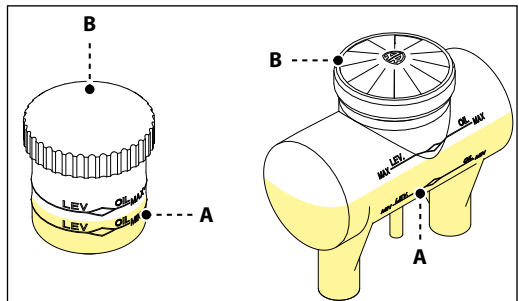
Wenn die Filterpatrone Risse oder Sprünge aufweist, muss sie ausgetauscht werden.

Ölstandskontrolle

- Die Pumpe muss für die Kontrolle waagrecht ausgerichtet sein und sich seit mindestens 5 Minuten im Normalbetrieb befinden.
- Befindet sich der Ölstand nicht zwischen den beiden Markierungen MIN und MAX des Behälters, muss man Öl nachfüllen bzw. entnehmen, bis sich der Ölstand zwischen diesen beiden Markierungen befindet. Während die Pumpe weiterhin in Betrieb ist, kontrollieren, dass sich der Ölstand nicht derart verändert, dass das Öl überläuft bzw. nicht mehr zu sehen ist.
- Zum Nachfüllen Öl mit den in der „Schmiermitteltabelle“ angegebenen Eigenschaften verwenden.
- Den Ölstand in regelmäßigen Zeitabständen kontrollieren, da er sich in Abhängigkeit von den Betriebsbedingungen stark verändern kann.

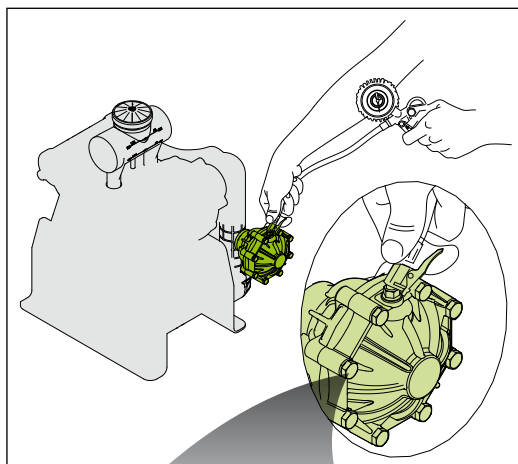
Zum Nachfüllen wie folgt verfahren:

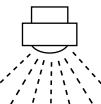
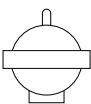
- 1) Den Verschluss (B) ausschrauben und das Öl einfüllen (C).
- 2) Den Verschluss (B) wieder einschrauben.



Kontrolle des Fülldrucks

Wenn die Pumpe über einen Druckspeicher verfügt, dessen Fülldruck bei stillgesetzter Pumpe mit einer Druckluftpistole mit Manometer kontrollieren. Der Speicher wird vom Hersteller für den Betrieb der Pumpe mit ihrem maximalen Druck gefüllt. Zum Anpassen des Drucks des Speichers an den Arbeitsdruck die nachstehende Tabelle zu Rate ziehen.



			
bar	psi	bar	psi
1-3	15-44	1	15
3-12	44-174	1-3	15-44
12-20	174-290	3-5	44-73
20-50	290-725	5-7	73-102

Längere Inaktivität der Pumpe

Die Anweisungen zur Lagerung in der Betriebs- und Wartungsanleitung der Maschine befolgen, in die die Pumpe eingebaut ist.

Was die Pumpe anbetrifft ist es wesentlich, dass man nach Abschluss der Sprüharbeiten ihren inneren Kreislauf wäscht, indem man sauberes Wasser ansaugt. Anschließend den Saugkreislauf mit der Außenluft verbinden und die Pumpe laufen lassen, bis sich der Kreislauf vollständig geleert hat. Durch diese einfachen Maßnahmen nach jedem Arbeitszyklus der Maschine wird vermieden, dass Produkte in ihr verbleiben, die oft korrosiv sein können und daher den Flüssigkeitskreislauf der Pumpe auf Dauer beschädigen können.

Für die Lagerung im Winter in Gebieten mit rauem Klima müssen die o.g. Arbeiten zum Waschen des inneren Kreislaufs ausgeführt werden, wobei die Pumpe allerdings ein verdünntes Gefrierschutzmittel des für Fahrzeuge verwendeten Typs ansaugen muss. Danach die Anlage und insbesondere die Pumpe, die im Allgemeinen über einen hierfür vorgesehenen Ablassverschluss verfügt, vollständig von der Flüssigkeit entleeren.

Erneute Inbetriebnahme

Bevor man die Pumpe nach einer längeren Stillstandszeit wieder in Betrieb nimmt, muss man den Ölstand und den Festsitz der Befestigungsschrauben kontrollieren.

Verschrottung der Pumpe

Die Entsorgung muss nach den gesetzlichen Bestimmungen des Landes erfolgen, in dem dieser Vorgang ausgeführt wird.

Die nachstehenden Informationen dienen der Erläuterung der im Falle von Betriebsstörungen zu treffenden Abhilfemaßnahmen.

Einige dieser Abhilfemaßnahmen können von Fachpersonal durchgeführt werden; andere müssen einer autorisierten Werkstatt übertragen werden, da sie nicht nur die genaue Kenntnis der jeweiligen Reparaturverfahren, sondern auch Spezialwerkzeuge erfordern.

Störung	Ursache	Abhilfe
Die Flüssigkeit wird nicht angesaugt.	Saugkreislauf undicht.	Dafür Sorge tragen, dass die Leitungen und Fittings vollkommen dicht sind.
	Der Umschalthebel des Verteilers befindet sich in der Schaltstellung „Druck“.	Den Umschalthebel des Verteilers in die Schaltstellung „Bypass“ schalten.
Die Pumpe erreicht nicht den gewünschten Druck.	Sitz und Teller bei den Saus- und Druckventilen verschlissen.	Die verschlissenen Ventile austauschen.(1)
	Düsen verschlissen oder mit zu großem Durchmesser.	Die verschlissenen Düsen austauschen. Düsen mit dem geeigneten Durchmesser verwenden.
	Saugkreislauf gequetscht.	Die Quetschstelle beim Kreislauf beseitigen.
	Saugfilter verschmutzt.	Die Filterpatrone säubern.
Der Zeiger des Manometers oszilliert; pulsierender Druck.	Saugkreislauf undicht.	Die Saug- und Druckventile reinigen bzw. austauschen. (1)
	Restluft in der Pumpe.	Zum Entlüften bei laufender Pumpe einen Verbraucher auf der Druckseite öffnen.
	Ventilteller mit dem Sitz verklebt.	Dafür Sorge tragen, dass die Leitungen und Fittings vollkommen dicht sind.
	Druckspeicher ohne Druck.	Den richtigen Fülldruck des Speichers wieder herstellen.
Unregelmäßiger Flüssigkeitsstrom bei den Düsen.	Druckspeicher ohne Druck.	Den richtigen Fülldruck des Speichers wieder herstellen.
Erhöhte Geräusentwicklung und gleichzeitig Absinken des Ölstands (Kavitation in der Pumpe).	Saugkreislauf gequetscht.	Die Quetschstelle beim Kreislauf beseitigen.
	Saugfilter verschmutzt.	Die Filterpatrone säubern.
	Zu großer Höhenunterschied auf der Saugseite.	Siehe das Kapitel „Ansaugbedingungen für die Pumpe“.

(1) Diese Eingriffe müssen von einer autorisierten Werkstatt ausgeführt werden

Störung	Ursache	Abhilfe
Öl auf dem Pumpenkörper oder dem Untergestell.	Ölabdichtung auf der Pumpenwelle verschlissen .	Die Ölabdichtung austauschen. (1)
	Überdruck des Öls in der Pumpe.	Den richtigen Ölstand im Behälter wieder herstellen.
Übermäßiger Ölverbrauch (Ölleck auf der Druckseite) oder weißliches Öl (Wasser-Öl-Emulsion im Behälter).	Eine oder mehrere Membranen defekt.	Die Pumpe unverzüglich stillsetzen. Die Membranen austauschen (1)

(1) Diese Eingriffe müssen von einer autorisierten Werkstatt ausgeführt werden



SUMARIO

INFORMACIONES DE CARÁCTER GENERAL	76
INFORMACIONES TÉCNICAS	78
INFORMACIONES SOBRE SEGURIDAD	81
INFORMACIONES SOBRE DESPLAZAMIENTO Y TRANSPORTE	72
INFORMACIONES SOBRE LA INSTALACIÓN	83
INFORMACIONES SOBRE EL USO.....	86
INFORMACIONES SOBRE EL MANTENIMIENTO.....	87
INFORMACIONES SOBRE AVERÍAS	91
CONDICIONES DE LA GARANTÍA.....	98

ÍNDICE ANALÍTICO

Almacenamiento.....	82	Recomendaciones sobre seguridad para el mantenimiento.....	87
Arranque y parada de la bomba	86	Recomendaciones sobre seguridad para el uso.....	86
Características técnicas	80	Recomendaciones sobre seguridad para la instalación	82
Control de fijación bomba	88	Reutilización	90
Control del filtro	88	Riesgos residuales	79
Control de nivel aceite	88	Tabla de lubricantes.....	88
Control de racores y conductos	88	Transporte	82
Controles preliminares	86	Usos incorrectos no permitidos	79
Control presión de inflado	89	Usos previstos	79
Declaración de incorporación	80		
Descripción embalaje y desembalaje.....	82		
Descripción general.....	78		
Desguace de la bomba.....	90		
Dimensiones.....	80		
Dispositivos de seguridad.....	79		
Documentación entregada adjunta.....	77		
Esquema de montaje (genérico).....	85		
Exclusión de responsabilidad	77		
Fijación de la bomba	83		
Glosario.....	77		
Identificación de bomba y fabricante.....	76		
Informaciones generales para efectuar el enlace hídrico	84		
Instalación	83		
Límites de funcionamiento ambiental	80		
Modalidades de asistencia técnica	77		
Normas generales sobre seguridad.....	81		
Objeto del manual.....	76		
Principales órganos.....	78		
Prolongada inactividad de la bomba.....	90		
Recomendaciones sobre la seguridad para el desplazamiento y la elevación	82		

Objeto del manual

El manual ha sido preparado por el fabricante para proporcionar las instrucciones operativas y los criterios a seguir para la instalación, el uso y el mantenimiento de la bomba cuya denominación comercial ha sido especificada en la portada.

Las instrucciones originales son proporcionadas por el fabricante en lengua italiana.

Para cumplir con los requerimientos legislativos o comerciales, las instrucciones originales pueden ser proporcionadas por el fabricante en otros idiomas.

En caso de sucesiva venta de la máquina, es obligatorio para el vendedor entregar este manual al nuevo propietario.

Las instrucciones están destinadas a operadores expertos y adecuadamente capacitados que efectúan la instalación y el mantenimiento ordinario.

Para individuar fácilmente los temas sírvase consultar el índice analítico.

El fabricante se reserva el derecho de introducir modificaciones en el manual sin obligación de enviar comunicación previa, salvo por lo que se refiere a las modificaciones relativas a la seguridad.

El comprador deberá ejecutar el proyecto de instalación respetando las instrucciones de este manual, las leyes y las normativas nacionales y locales vigentes.

Las instrucciones técnicas que se entregan en este "Manual de uso e instalación" son de propiedad del fabricante y deben ser consideradas como de naturaleza reservada.

A fin de destacar operaciones que comportan riesgo para los fines de la seguridad o para indicar informaciones importantes, se han utilizado los símbolos que a continuación se ilustran y describen.


Peligro – Atención

Indica informaciones o procedimientos que, de no aplicarse con rigor, pueden conllevar serio riesgo para la salud y la seguridad de las personas.


Prudencia – Cautela

Indica informaciones o procedimientos que, de no aplicarse con rigor, pueden conllevar riesgo para la salud y la seguridad de las personas o provocar daños económicos.


Información

Indica informaciones o procedimientos útiles que es importante no descuidar.

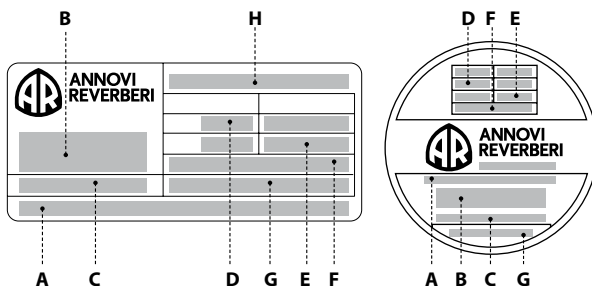
Identificación de bomba y fabricante
Placa de identificación

Todas las bombas llevan la placa de identificación aquí ilustrada, en la que se indican las informaciones consideradas como indispensables para la seguridad de servicio.

- A) Razón social y dirección del fabricante
- B) Modelo
- C) Número de fabricación
- D) Caudal máximo (l/min)
- E) Presión máxima de servicio (bares)
- F) Número máximo de rpm
- G) Características lubricante
- H) Código bomba

Datos del fabricante

Annovi Reverberi Spa
Via Martin Luther King, 3
41122 Módena (MO) - Italia



Modalidades de asistencia técnica

Para efectuar solicitudes de asistencia técnica (por malfuncionamiento, avería de la máquina, etc.), sírvase contactar con el servicio de asistencia más próximo, o bien, directamente con el fabricante.

Para efectuar cualquier solicitud de asistencia técnica, sírvase indicar los datos que aparecen en la placa de identificación de la bomba y el tipo de anomalía acaecida.

Exclusión de responsabilidad

El fabricante declinará toda responsabilidad en caso de:

- instalación incorrecta;
- uso impropio de la bomba;
- falta de mantenimiento;
- modificaciones y/o reparaciones no autorizadas;
- uso de recambios no originales o no específicos para el modelo.

Documentación entregada adjunta

Adjunta a este manual, al Cliente se entrega la siguiente documentación:

- declaración de incorporación

Glosario

Capacitación: fase necesaria a fin de transferir a los operadores los conocimientos necesarios para realizar las operaciones de modo correcto y exento de riesgos.

Comprador: persona, entidad o sociedad que ha adquirido la bomba a fin de utilizarla para los usos previstos.

Instalador: técnico autorizado poseedor de los requisitos y de las específicas competencias para efectuar la instalación de la bomba y/o de máquinas similares y para ejecutar las operaciones de mantenimiento ordinario en condiciones de seguridad, de modo autónomo y exento de riesgos.

Mantenimiento extraordinario: conjunto de las intervenciones necesarias para mantener la funcionalidad y eficiencia de la máquina. Estas intervenciones, requeridas en caso de verificarse anomalías imprevistas, deben ser ejecutadas sólo por el técnico especializado. Las informaciones reservadas a los técnicos especializados aparecen en el "Manual de las reparaciones".

Mantenimiento ordinario: conjunto de las intervenciones necesarias para mantener la máquina en buenas condiciones de funcionamiento, para garantizar una mayor duración de servicio y para mantener constantes los requisitos de seguridad. Las frecuencias y las modalidades de intervención aparecen indicadas por el fabricante en este "Manual de Uso e Instalación".

Operador: persona autorizada que posee los requisitos, las competencias y las informaciones necesarias para el uso de la bomba, de la máquina o del sistema en el cual la bomba es instalada y para efectuar las intervenciones de mantenimiento ordinario.



Información

Las ilustraciones pueden diferir respecto de la efectiva conformación de la bomba pero no alteran la validez de las instrucciones expuestas. En caso de duda, sírvase solicitar las necesarias aclaraciones al fabricante.

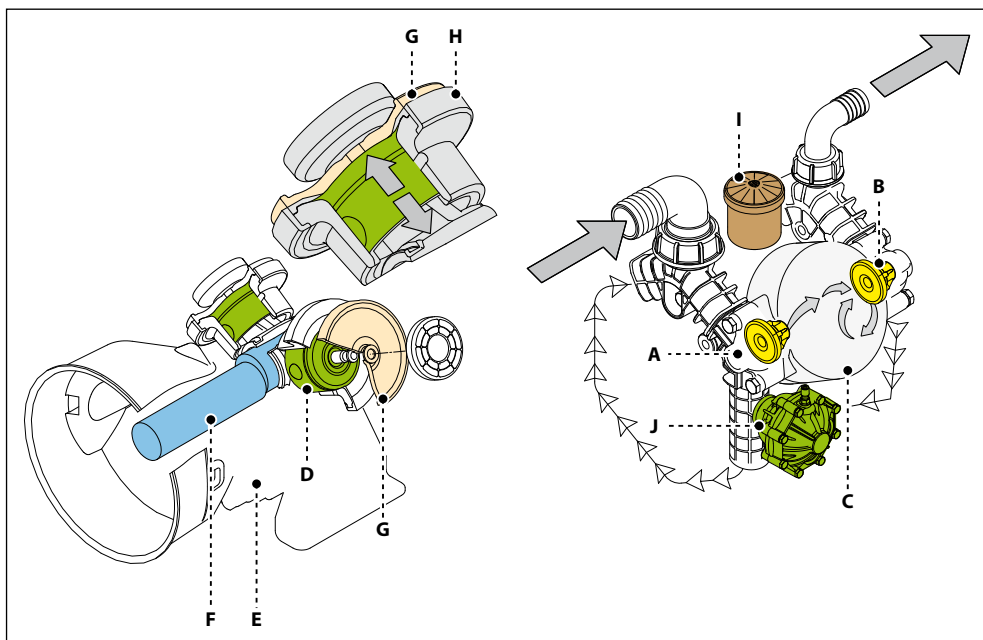
Descripción general

La bomba ha sido proyectada y fabricada para bombear y comprimir líquidos en máquinas irrigadoras para tratamientos de protección de los cultivos en agricultura y jardinería

La bomba se caracteriza por una estructura de pistones radiales que mueven las membranas mediante un cojín de aceite. Las membranas están conectadas con los pistones en sus partes medianas mediante platillos, quedando fijadas a los bordes entre la camisa y el cabezal.

Mediante el movimiento del pistón, la membrana es tirada hacia el interior (aspiración) y, sucesivamente, hacia afuera (fase de envío). Las válvulas de aspiración y de envío regulan el flujo del líquido.

Entre el cuerpo y la membrana hay aceite, que no opera sólo como lubricante sino también como compensador de la presión.

Principales órganos


- A) Válvula de aspiración
- B) Válvula de envío
- C) Culata
- D) Pistón
- E) Cuerpo bomba
- F) Eje excéntrico
- G) Membrana
- H) Camisa
- I) Depósito aceite
- J) Acumulador de presión

Usos previstos

La bomba ha sido proyectada y fabricada para ser incorporada en máquinas y sistemas (máquinas regadoras para tratamientos de protección de los cultivos en agricultura y jardinería). **Todo otro uso deberá considerarse como impropio si no cuenta con el consentimiento del servicio técnico del fabricante**

La bomba debe ser utilizada considerando sus características técnicas (véase “Características técnicas”), sin introducirle modificaciones ni utilizarla para usos impropios.

Usos incorrectos no permitidos

Está prohibido poner en servicio la bomba mientras la máquina o sistema en el cual ha sido incorporada no haya sido declarado conforme según las respectivas normas nacionales y locales vigentes.

Está prohibido usar la bomba en ambientes potencialmente explosivos.

Está prohibido usar la bomba para líquidos inflamables, tóxicos, corrosivos o con densidad inadecuada, en particular agua marina, adhesivos, betunes, gases licuados, solventes o diluyentes de cualquier tipo, pinturas de cualquier tipo, líquidos con partes sólidas en suspensión y, en todo caso, **está prohibido** el uso con líquidos cuya compatibilidad con los materiales empleados en el circuito de la bomba no es segura.

Está prohibido aspirar líquidos con temperaturas superiores a 50 °C o inferiores a 5 °C.

Está prohibido emplear la bomba en acueductos de uso potable.

Está prohibido dedicar la bomba a uso alimentario.

Está prohibido utilizar la bomba para productos farmacéuticos.

Está prohibido utilizar la bomba sin haber controlado que los tubos de los circuitos de aspiración y de envío estén correctamente fijados y exentos de pérdidas.

Está prohibido utilizar la bomba sin los dispositivos de seguridad previstos: capuchones de protección para ejes y juntas de cardán además de válvula de sobrepresión de capacidad adecuada en el circuito de envío.

Está prohibido usar la bomba para lavar o irrigar: personas, animales u objetos delicados, aparatos eléctricos en tensión o productos químicos de los cuales no se conocen las características.

Dispositivos de seguridad



Peligro – Atención

Por ningún motivo alterar ni poner fuera de uso los dispositivos de seguridad. Efectuar el mantenimiento con regularidad a fin de garantizar el nivel de eficiencia de los dispositivos de seguridad.

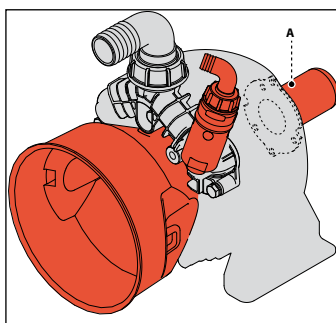
La ilustración representa la posición de los dispositivos de seguridad en la máquina.

Se deberán prever otros dispositivos de seguridad durante la fase de proyecto (véase “Informaciones sobre la instalación”).

A) Protección fija: durante el funcionamiento del eje de cardán proteger contra riesgo de contacto accidental.

Riesgos residuales

Aunque se acaten las normas de seguridad y las instrucciones expuestas en el manual, durante el funcionamiento de la bomba persisten riesgos residuales tal como se indica en la declaración de incorporación.



Características técnicas

Los datos técnicos y las prestaciones se indican en la portada.

Dimensiones

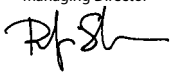
Las ilustraciones en que se indican las dimensiones generales se encuentran en los anexos.

Límites de funcionamiento ambiental

La máquina funciona correctamente a una temperatura ambiental comprendida entre los 5 y los 50 °C.

Declaración de incorporación

La ilustración representa la copia de la declaración de incorporación otorgada en original por el fabricante junto a este manual.

<p style="text-align: center;">DECLARACIÓN DE INCORPORACIÓN Directiva Máquinas 2006/42/CE (Anexo II B) y sus sucesivas modificaciones EL FABRICANTE Annovi Reverberi S.p.A. Via Martin Luther King, 3 - 41122 - Modena - Italia</p> <p>Declara bajo su propia responsabilidad que la cuasi máquina:</p> <p>Descripción: Bomba de membrana</p> <p>N° de serie: XXXX</p> <p>Año de fabricación: XXXX</p> <p>Cumple los siguientes requisitos esenciales de seguridad que figuran en el anexo I de la Dir. 2006/42/CE: 1.1.2-1.1.3-1.1.5-1.3.1-1.3.2-1.3.3-1.3.4-1.5.4-1.7.1-1.7.2-1.7.4-1.7.4.1-1.7.4.2</p> <p>Declara además que la documentación técnica pertinente ha sido cumplimentada de conformidad con el anexo VII-B y que se comprometa a transmitir, en respuesta a una solicitud adecuadamente motivada de las autoridades nacionales, informaciones pertinentes a la cuasi máquina en formato impreso o electrónico.</p> <p>Prohíbe la puesta en servicio de la cuasi máquina mientras la máquina final en la cual debe ser incorporada no sea declarada conforme (si es el caso) con lo dispuesto por la Directiva 2006/42/CE y sus sucesivas modificaciones.</p> <p>Para verificar la conformidad han sido consultadas las siguientes normas armonizadas:</p> <p style="text-align: center;">EN 809: 2009</p> <p>La persona autorizada para constituir la documentación técnica pertinente es:</p> <p style="text-align: center;">Modena 20/03/2017</p> <p style="text-align: right;">Reverberi Ing. Stefano Managing Director </p> <p style="text-align: center;"><small>Annovi Reverberi S.p.A. Via Martin Luther King, 3 - 41122 Modena (MO) - Italia Tel. +39 059 414 411 - Fax +39 059 253 505 - E-Mail: agricoltura.ita@annovireverberi.it - Web: www.annovireverberi.it</small></p>



Normas generales sobre seguridad

La mayor parte de los accidentes que se verifican en los lugares de trabajo son provocados por distracción e/o inobservancia de las normas relativas a prudencia y seguridad.

En la mayoría de los casos los accidentes pueden ser evitados previniendo sus posibles causas y actuando con la necesaria cautela y prudencia.

Un operador atento y respetuoso de las normas es la mejor garantía contra los accidentes.

Antes de instalar y utilizar la máquina, el operador y demás personal deben leer atentamente y comprender las instrucciones del manual suministrado adjunto, además de los datos del proyecto de instalación.

No alterar, eliminar ni by-pasar los dispositivos de seguridad a fin de no originar graves riesgos para la incolumidad y la salud de las personas.

No abandonar material contaminante en el ambiente.

Efectuar la eliminación/reciclaje con observancia de las normas vigentes en esta materia.

Antes de efectuar cualquier intervención se deben adoptar adecuadas medidas de seguridad en conformidad con lo dispuesto por la normativa vigente en esta materia en los lugares de trabajo y atenerse a las instrucciones sobre seguridad indicadas en el manual.

Recomendaciones sobre la seguridad para el desplazamiento y la elevación

Antes de iniciar las operaciones organizar el área destinada al trabajo para garantizar la elevación y los desplazamientos de los materiales en seguridad.

Las operaciones de descarga, carga, desplazamiento y elevación deben ser efectuadas por personas calificadas, autorizadas y con específica formación profesional.

Durante las operaciones de elevación y desplazamiento, las personas que no participan en las mismas deben mantenerse a distancia de seguridad.

Al ejecutar las operaciones de elevación usar ganchos y cables íntegros y de capacidad suficiente para la carga prevista.

Descripción embalaje y desembalaje

Normalmente el embalaje es caja de cartón, que permite un transporte cómodo y seguro.

En base a la cantidad de mercancía a enviar y al lugar de destino, los embalajes pueden ser fijados sobre un palet para facilitar su elevación y desplazamiento.

Controlar el peso del fardo en los documentos de transporte a fin de utilizar el medio de elevación adecuado.

Al desembalar, controlar la integridad y exacta cantidad de los componentes y, si están dañados o faltan, contactarse con el revendedor o directamente con el fabricante para establecer las medidas a adoptar.

El material del embalaje debe ser adecuadamente eliminado/reciclado con observancia de las normas vigentes.

Transporte

En función del lugar de destino, la bomba puede ser enviada con diferentes medios de transporte (carreteros, ferroviarios, marítimos o aéreos).

A fin de evitar desplazamientos incontrolables durante el transporte, se debe fijar el embalaje al medio de transporte de manera adecuada.

Almacenamiento

En caso de preverse una prolongada inactividad, almacenar la bomba, posiblemente embalada o en todo caso protegida, en lugar cubierto y protegido contra los agentes atmosféricos.

Evítense lugares de almacenamiento cuyas condiciones ambientales con el tiempo podrían reducir la eficiencia de la máquina.

Recomendaciones sobre seguridad para la instalación

Adóptense todas las precauciones posibles para efectuar la instalación de modo seguro y exento de riesgos.

Todas las fases de la instalación deben ser ya consideradas en el proyecto de la máquina o del sistema en el que la bomba será instalada.

En el proyecto deberán ser considerados todos los puntos de fijación, las modalidades de transmisión de las fuentes de energía y los dispositivos de protección y de seguridad, cumpliendo con la normativa vigente a fin de prevenir los peligros de accidente.

Instalación

La conexión mecánica de la bomba a la fuente motriz puede efectuarse mediante polea y correa, o bien con eje de cardán o embridándola directamente a la fuente motriz.

La rotación del eje excéntrico puede proceder en ambos sentidos.

La conexión hídrica de la bomba al circuito de la máquina debe efectuarse mediante tubos de diámetro adecuado -en todo caso no inferior a aquel de los racores de la bomba- que deben fijarse a los racores mediante abrazaderas de buena calidad.

El tubo de aspiración debe ser reforzado con espiral para prevenir estrangulamientos.

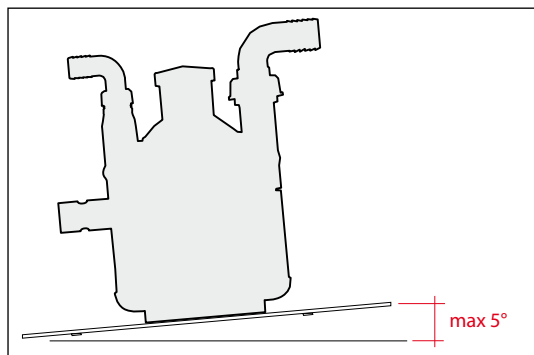
En el circuito de aspiración de la máquina deberá instalarse un filtro de capacidad adecuada al caudal de la bomba; este filtro no debe generar depresión superior a - 0,25 bar. Dicho valor puede ser medido aplicando un vacuómetro en el racor de aspiración de la bomba.

El tubo, los racores y las abrazaderas aplicadas en el envío, deben mantener una presión nominal no inferior a la presión máxima de placa de la bomba. La sustitución de los racores de aspiración y envío previstos por el fabricante en la bomba utilizando otros de diámetro inferior puede impedir el correcto funcionamiento de la bomba misma y provoca la invalidación de su garantía.

Fijación de la bomba

La bomba debe ser instalada sobre un plano horizontal, sin interponer elementos elásticos.

La ilustración presenta la inclinación máxima permitida para la bomba a fin de garantizar una correcta lubricación del sistema articulado.



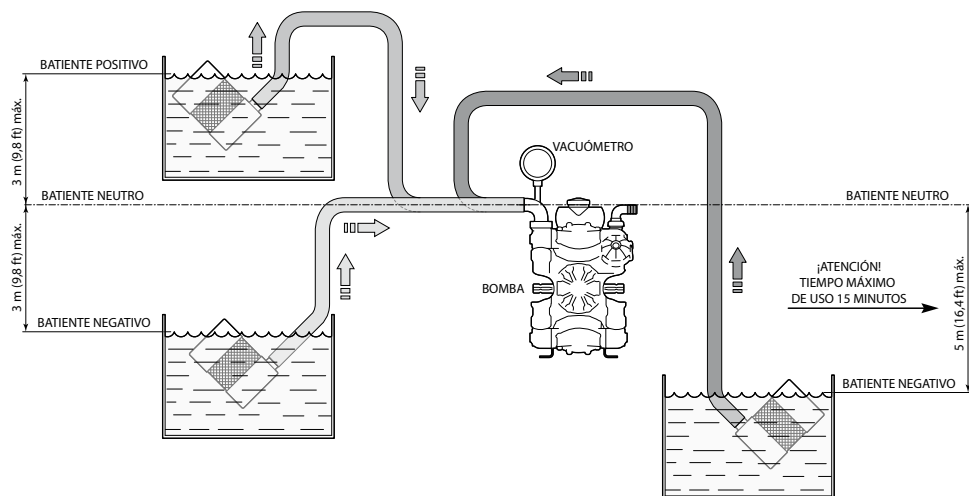
Fijar la bomba enroscando el soporte bomba al basamento de la máquina mediante tornillos adecuados, apretándolos eficazmente.

Informaciones generales para efectuar el enlace hídrico

Para un correcto funcionamiento, la bomba de membrana debe aspirar desde recipientes a presión atmosférica.

No alimentar la bomba con líquidos en presión.

Para obtener un servicio continuo, se desaconseja hacer aspirar la bomba por gravedad desde recipientes con nivel del líquido puesto a altura superior a 3 m.



UN003415-EW

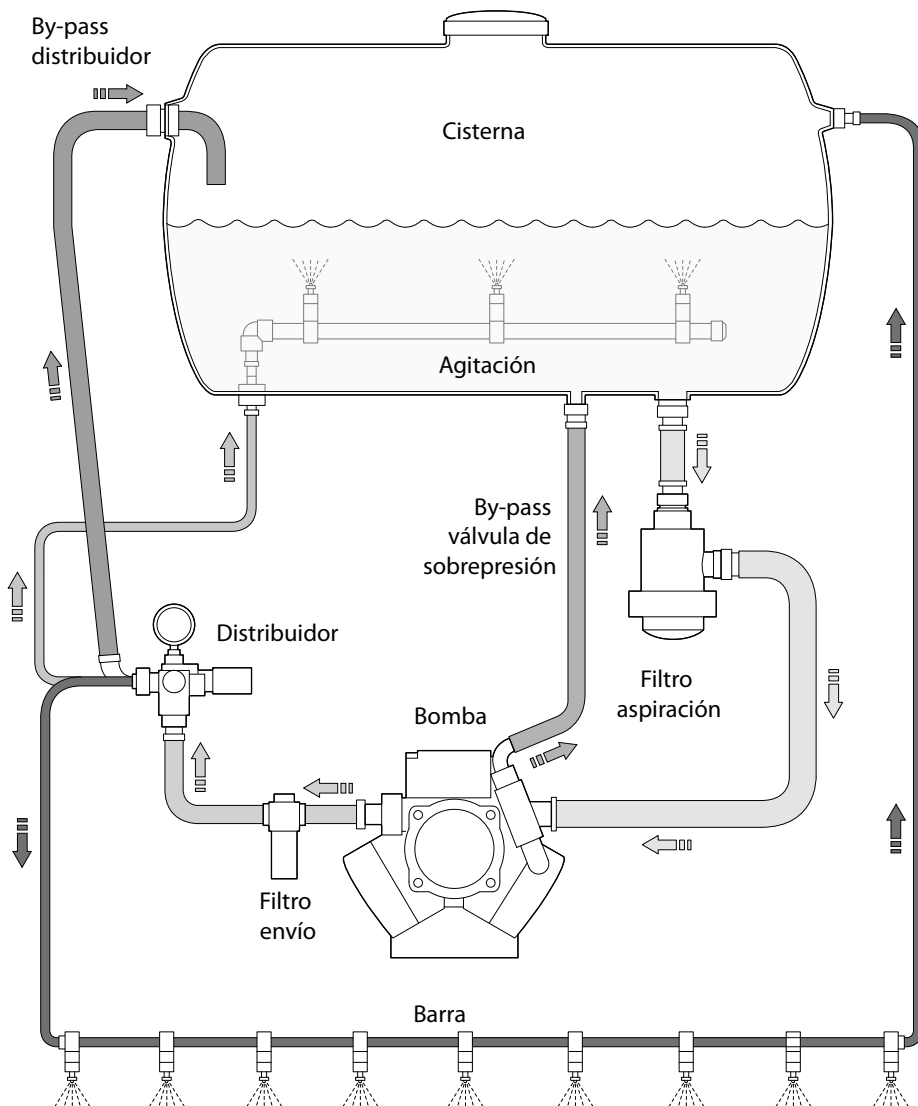
Para obtener un servicio continuo se desaconseja hacer aspirar a la bomba desde recipientes con un desnivel del líquido superior a 3 m respecto al racor de aspiración de la bomba. Adoptar un circuito formado por tubos de longitud y diámetro apropiados para el racor de aspiración de la bomba (véase “Características técnicas”), sin estrangulamientos ni racores acodados y con un filtro de capacidad adecuada (véase “Instalación”).

Para servicios no frecuentes, por ejemplo el llenado de una cisterna, es posible hacer aspirar a la bomba en régimen desde estanques con superficie libre a una cuota negativa máxima de 5 m respecto del racor de aspiración de la bomba y por un lapso no superior a los 15 minutos.

La aspiración desde desniveles negativos mayores o por un tiempo prolongado provoca fenómenos de cavitación en el interior del circuito de la bomba, reduciendo así la duración de membranas, válvulas y órganos mecánicos.

Esquema de montaje (genérico)

La ilustración presenta de modo sintético el esquema de montaje típico, de carácter genérico.



Recomendaciones sobre seguridad para el uso

Antes de la puesta en marcha el operador debe efectuar los controles necesarios para la seguridad.

En caso de pérdidas en las tuberías en presión, detener inmediatamente la bomba y eliminar la causa que ha provocado la pérdida.

No tratar de aumentar las prestaciones de la bomba haciéndola funcionar por sobre los límites establecidos por el fabricante.

Controles preliminares

Si la bomba está provista de acumulador de presión, controlar su inflado; véase "Control presión de inflado".

Controlar los racores de los tubos y de los circuitos de aspiración y de envío de la bomba para eliminar posibles estrangulamientos, aspiraciones de aire y pérdidas de líquido.

Controlar que todas las válvulas de bola eventualmente presentes en la bomba o en el distribuidor estén cerradas.

Comprobar el nivel de aceite del depósito de la bomba, tal como se indica en el capítulo "Control de nivel aceite".

Antes de poner en funcionamiento la bomba, controlar que el mando de regulación de la presión esté enteramente girado en sentido antihorario y que la palanca conmutadora del distribuidor de la presión esté en posición de by-pass.

Arranque y parada de la bomba

Para la puesta en marcha proceder de la manera que a continuación se indica.

1. Poner en marcha la bomba manteniendo la palanca conmutadora del distribuidor en posición de by-pass hasta obtener el arranque.
2. Situar la palanca conmutadora del distribuidor en la posición adecuada para regular la presión.
3. Girar el mando del distribuidor en sentido horario para incrementar la presión y en sentido antihorario para reducirla.
4. Durante las primeras horas controlar que el nivel del depósito aceite esté entre los límites mínimo y máximo. Para efectuar eventuales rellenos utilizar aceite del tipo indicado en la placa identificativa de la bomba.

Para la parada proceder de la manera que a continuación se indica.

1. Reducir la presión girando en sentido antihorario el mando del distribuidor
2. Abrir la válvula de by-pass para descargar la presión.
3. Detener la bomba.

Recomendaciones sobre seguridad para el mantenimiento

Prudencia – Cautela

Antes de efectuar cualquier intervención de mantenimiento despresurizar el sistema hídrico y aislar la bomba respecto de todas las fuentes de energía.

Una vez concluidas las operaciones, antes de reactivar la máquina, controlar que no hayan quedado herramientas, trapos u otro material olvidado en proximidad de los órganos móviles ni en zona de riesgo.

Sustituir los componentes demasiados desgastados con recambios originales y usar los lubricantes aconsejados por el fabricante.

Tabla de mantenimiento ordinario

Frecuencia	Componente	Tipo de intervención	Referencia
Cada día laboral	Filtro	Control de estado cartucho filtrante	Véase "Control filtro"
	Bomba	Control de nivel aceite	Véase "Control de nivel aceite"
	Conexión de la bomba a la fuente de energía (polea, correa, junta)	Control	-
	Bomba	Control de fijación	Véase "Control de fijación bomba"
	Tuberías y racores	Control	Véase "Control de racores y tubos"
Cada 100 horas de trabajo	Acumulador de presión (si está presente)	Control presión de inflado	Véase "Control presión de inflado"
	Reductor (si está presente)	Control aceite	Véase "Control de nivel aceite"

Eliminar/reciclar los componentes sustituidos y los lubricantes usados según lo dispuesto por la normativa vigente en esta materia.

Efectuar las operaciones de mantenimiento programado previstas por el fabricante para mantener la pompa eficiente y segura.

Tabla de lubricantes

La bomba se entrega aprovisionada con aceite multigrado sintético de elevadas prestaciones, adecuado para las condiciones ambientales previstas (véase "Límites de funcionamiento ambiental").

Control de fijación bomba

Verificar que los tornillos de fijación de la bomba no estén flojos.

De ser necesario, enroscarlos aplicando el par de apriete indicado en el proyecto de instalación.

Control de racores y conductos
- Controlar eventuales pérdidas en los racores.

Normalmente las pérdidas pueden eliminarse mediante un correcto apriete de los racores.

Si se observan pérdidas en los racores de los conductos de aspiración, se deberá reejecutar el sellado.

- Controlar el estado de las tuberías flexibles.

Las tuberías que presenten signos de envejecimiento, roturas, hinchazones, abrasiones, etc., deben ser sustituidas.

Control del filtro
- Controlar el estado del cartucho filtrante.

Si el cartucho está obstruido, lavarlo cuidadosamente para eliminar la suciedad.

Si el cartucho presenta roturas o grietas deberá ser sustituido.

Control de nivel aceite

- Efectuar el control con la bomba en plano, en funcionamiento desde cinco minutos por lo menos y en condiciones de trabajo normales.

- En caso de que el nivel de aceite no esté comprendido entre los indicadores de MÍN y MÁX presentes en el depósito, añadir o quitar aceite hasta que el nivel vuelva a situarse entre los dos indicadores, comprobando, siempre en pleno funcionamiento, que el nivel de aceite no sufra variaciones tales como para desbordarse o desaparecer del depósito.

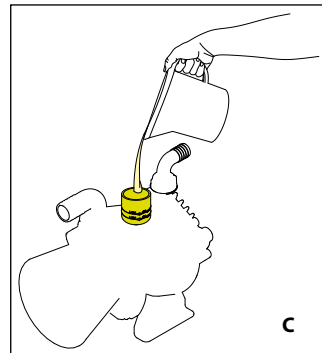
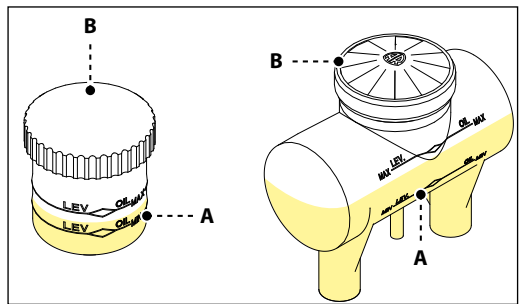
- De ser necesario, rellenar con aceite de iguales características a las indicadas en la "Tabla de lubricantes".

- Controlar periódicamente el nivel de aceite, porque puede cambiar de manera significativa con la variación de las condiciones de funcionamiento.

Para rellenar con aceite proceder de la manera que a continuación se indica.

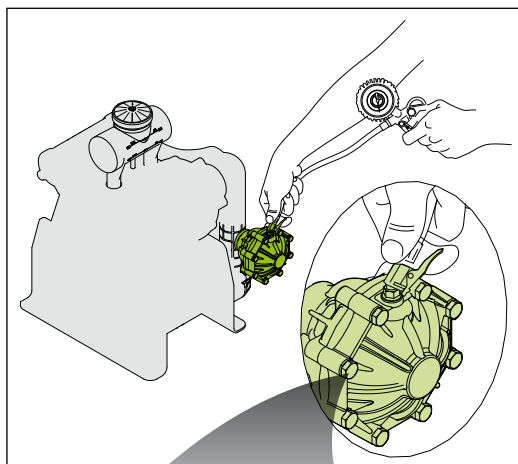
1) Desenroscar el tapón (B) y verter el aceite (C).

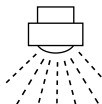
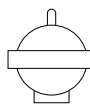
2) Enroscar el tapón (B).



Control presión de inflado

Si la bomba está equipada con acumulador de presión, con bomba detenida controlar su nivel de inflado mediante pistola de aire comprimido provista de manómetro. El acumulador se entrega inflado por el fabricante para uso de la bomba a su presión máxima. Para adaptar la presión del acumulador a la de trabajo véase la siguiente tabla.



			
bares	psi	bares	psi
1-3	15-44	1	15
3-12	44-174	1-3	15-44
12-20	174-290	3-5	44-73
20-50	290-725	5-7	73-102



Prolongada inactividad de la bomba

Se recomienda respetar las instrucciones de almacenamiento del manual de uso y mantenimiento de la máquina que incorpora la bomba.

Respecto de la bomba es fundamental, una vez concluidas las operaciones de irrigación, efectuar un lavado del circuito interno haciéndole bombear agua limpia. A continuación poner en comunicación el circuito de aspiración con el aire externo y dejar la bomba en funcionamiento hasta obtener el vaciado completo del circuito interno. La ejecución de estas sencillas operaciones al concluir cada ciclo de trabajo de la máquina impedirá la permanencia en su interior de productos que, con frecuencia, son corrosivos y que a largo plazo pueden dañar el circuito hidráulico de la bomba.

En caso de almacenamiento invernal en lugares sujetos a climas rígidos, se recomienda ejecutar la operación antes señalada de lavado del circuito interno haciendo aspirar a la bomba un producto anticongelante de tipo automovilístico diluido. Controlar a continuación el vaciado completo del sistema respecto del líquido y en particular la bomba que, en general, está provista de un agujero y tapón de vaciado.

Reutilización

Antes de poner nuevamente en servicio la bomba después de una prolongada inactividad, controlar el nivel del aceite y el correcto apriete de los tornillos de fijación.

Desguace de la bomba

Se debe eliminar/reciclar en conformidad con lo dispuesto por la normativa vigente en el país en que se ejecuta la operación.

Las informaciones entregadas ayudan a comprender los remedios para las averías que se pueden verificar durante el uso.

Algunos de estos remedios pueden ser aplicados por personal experto y otros deben ser aplicados en los talleres autorizados ya que requieren, además de un conocimiento detallado de reparaciones, el uso de herramientas específicas.

Inconveniente	Causa	Remedio
No se obtiene el cebado del líquido.	Circuito de aspiración no hermético.	Restablecer la perfecta estanqueidad hidráulica de tubos y racores.
	Palanca conmutadora del distribuidor en posición "Presión".	Situar la palanca conmutadora del distribuidor en posición "By-pass".
La bomba no alcanza la presión requerida.	Sede y platillo desgastados en las válvulas de aspiración y envío.	Sustituir las válvulas desgastadas (1).
	Boquillas desgastadas o de diámetro excesivo.	Sustituir las boquillas desgastadas. Utilizar boquillas de diámetro adecuado.
	Estrangulamiento en el circuito de aspiración.	Eliminar el estrangulamiento.
	Filtro de aspiración sucio.	Limpiar el cartucho del filtro
La aguja del manómetro oscila, presión pulsante.	Circuito de aspiración no hermético.	Limpiar o sustituir las válvulas de aspiración y envío. (1)
	Aria residual en el interior de la bomba.	Extraer el aire residual abriendo un dispositivo utilizador en envío con la bomba en funcionamiento.
	Platillo válvula adherido a su alojamiento.	Restablecer la perfecta estanqueidad hidráulica de tubos y racores.
	Acumulador de presión desinflado.	Restablecer el correcto inflado del acumulador.
Flujo de líquido irregular a las boquillas.	Acumulador de presión desinflado.	Restablecer el correcto inflado del acumulador.
Aumento de la ruidosidad y simultáneo descenso del nivel del aceite (bomba en cavitación).	Estrangulamiento en el circuito de aspiración.	Eliminar el estrangulamiento.
	Filtro de aspiración sucio.	Limpiar el cartucho del filtro
	Desnivel de aspiración excesivo.	Véase capítulo "Condiciones de aspiración de la bomba".

(1) Intervenciones a efectuar en un taller autorizado



Inconveniente	Causa	Remedio
Presencia de aceite en el cuerpo bomba o en el basamento.	Desgaste del retén aceite en el eje bomba.	Sustituir el retén aceite desgastado (1)
	Sobrepresión del aceite en el interior de la bomba.	Restablecer el correcto nivel del aceite en el depósito.
Consumo excesivo de aceite (pérdida de aceite en el envío) o aceite blanuzco (emulsión agua/aceite en el depósito).	Rotura de una o más de una membrana.	Detener de inmediato la bomba. Sustituir las membranas (1)

(1) Intervenciones a efectuar en un taller autorizado





La **Annovi Reverberi S.p.A** garantisce i prodotti di sua fabbricazione da difetti di conformità per un periodo di 12 mesi dalla data di vendita al cliente utilizzatore (farà fede il documento fiscale di vendita : scontrino, fattura, ecc.).

I componenti del prodotto che a insindacabile giudizio del costruttore presentassero difetti di materiale o di fabbricazione verranno riparati o sostituiti gratuitamente. Le spese di manodopera, imballo e trasporto sono da considerarsi a carico dell'acquirente. Il costruttore si riserva di negare la garanzia se il prodotto da riparare/sostituire verrà recapitato incompleto o manomesso. I componenti sostituiti rimarranno di proprietà del costruttore.

Il costruttore **non riconosce** la garanzia sui propri prodotti nei seguenti casi :

- Danni causati durante il trasporto.
- Danni causati da errori di installazione del prodotto.
- Danni causati da errata progettazione/realizzazione dell'impianto sul quale viene installato il prodotto.
- Danni causati da mancata pulizia e/o manutenzione periodica.
- Danni ai particolari che per il loro normale impiego sono soggetti a usura.
- Danni causati da negligenza, trascuratezza, incapacità dell'operatore.
- Danni causati dalla rimozione dei dispositivi di sicurezza a corredo.
- Danni causati da modifiche o manutenzioni effettuate da personale non autorizzato.
- Danni derivanti da condizioni ambientali o climatiche.

La **Annovi Reverberi S.p.A.** si ritiene esclusa da qualsiasi responsabilità ed obbligazione per spese, danni e perdite dirette o indirette derivanti dall'uso o dall'impossibilità di uso, sia totale che parziale, dei propri prodotti.

Le riparazioni effettuate in garanzia sono a loro volta garantite per **12 mesi**.

Nessun rappresentante, agente o rivenditore è autorizzato ad assumersi diverse responsabilità relative ai prodotti Annovi Reverberi.

La trasmissione della documentazione, fornita a corredo dei prodotti, al cliente finale è da ritenersi a cura del rivenditore.

La **Annovi Reverberi S.p.A.** si riserva la facoltà di apportare modifiche ai propri prodotti al fine di migliorarne le prestazioni senza ritenersi obbligata ad estendere tali modifiche anche agli apparecchi prodotti in precedenza, già consegnati o in corso di consegna.

Informazioni sulle parti di ricambio.

Per le parti di ricambio, visita il nostro sito *INTERNET*:

<http://www.annovireverberi.it/>



Annovi Reverberi S.p.A guarantees the products of its manufacture against conformity defects for a period of 12 months from the date of sale to the user customer (as proven by the fiscal sales document: receipt, invoice, etc.).

Any product components considered by the manufacture, at its own absolute discretion, to have defects in material or manufacture will be repaired or replaced free of charge. Labour, packaging and carriage will be payable by the purchaser. The manufacture reserves the right to deny warranty cover if the product for repair/replacement is received incomplete or tampered with. Components replaced will be the property of the manufacturer.

The manufacturer does **not grant warranty** cover for its products in the following cases:

- Damage caused during transport.
- Damage caused by incorrect installation of the product.
- Damage caused by incorrect design/construction of the system in which the product is installed.
- Damage caused by failure to perform regular cleaning and/or maintenance.
- Damage to parts subject to wear and tear in normal use.
- Damage caused by negligence, carelessness or lack of skill on the part of the operator.
- Damage caused by removal of the safety devices provided.
- Damage caused by modifications or maintenance carried out by unauthorised staff.
- Damage caused by environmental or weather conditions.

Annovi Reverberi S.p.A. refuses all liability or obligation for expenses, damage and direct or indirect losses arising from the use or total or partial unavailability for use of its products.

Repairs performed under warranty are guaranteed in turn for 12 months.

No representative, agent or dealer is authorised to undertake any different liabilities with regard to Annovi Reverberi products.

The dealer is responsible for consigning the documentation supplied with products to the final customer.

Annovi Reverberi S.p.A. reserves the right to modify its products to improve their performance without any obligation to extend such modifications to previous products already delivered or being shipped.

Information about spare parts.

For spare parts, visit our *INTERNET* site. Go to page:

<http://www.annovireverberi.it>



Annovi Reverberi S.p.A garantit ses produits contre les défauts de conformité pour une durée de douze (12) mois à compter de la date d'achat par le client (le document fiscal fait foi : ticket, facture, etc.).

Les pièces du produit qui, à la discrétion absolue du fabricant, présentent des vices de matière ou de fabrication, seront réparées ou remplacées gratuitement. Les frais de main-d'œuvre, d'emballage et de transport sont à la charge de l'acheteur. Le fabricant se réserve le droit d'annuler la garantie, dans la mesure où le produit à réparer/à remplacer est incomplet ou altéré. Les pièces remplacées redeviennent la propriété du fabricant.

Le fabricant **n'applique pas la garantie** sur ses produits dans les cas suivants :

- Dégâts occasionnés pendant le transport ;
- Dégâts occasionnés par une mauvaise installation du produit ;
- Dégâts occasionnés par une mauvaise étude/réalisation du système dans lequel est installé le produit ;
- Dégâts occasionnés par un manque de nettoyage et/ou par un manque de maintenance périodique ;
- Dégâts aux pièces d'usure ;
- Dégâts occasionnés par la négligence, par l'inattention ou par l'incapacité de l'opérateur ;
- Dégâts occasionnés par le démontage des dispositifs de sécurité fournis ;
- Dégâts occasionnés par des modifications ou par des opérations de maintenance réalisées par un personnel non autorisé ;
- Dégâts occasionnés par les conditions ambiantes ou climatiques.

Annovi Reverberi S.p.A. décline toute responsabilité et toute obligation d'indemnisation en cas de frais, de dégâts et de pertes, directes ou indirectes, occasionnés par l'utilisation ou par l'impossibilité d'utilisation, en tout ou partie, de ses produits.

Les réparations faites sous garantie sont également garanties pour une durée de 12 mois.

Aucun représentant, agent ou revendeur n'est autorisé à assumer pour les produits Annovi Reverberi une quelconque autre responsabilité.

Le revendeur est chargé de remettre au client final la documentation accompagnant les produits.

Annovi Reverberi S.p.A. se réserve le droit d'apporter des modifications à ses produits afin d'optimiser leurs performances, sans aucune obligation d'appliquer ces modifications aux appareils déjà fabriqués, déjà livrés ou en cours de livraison.

Informations sur les pièces détachées.

Pour les pièces détachées, veuillez visiter notre site *INTERNET*:

<http://www.annovireverberi.it>



Die Firma **Annovi Reverberi S.p.A.** leistet für ihre Produkte, die Konformitätsfehler aufweisen, eine Garantie von 12 Monaten ab dem Verkaufsdatum an den Endkunden (maßgeblich ist der Verkaufsbeleg: Kassenzettel, Rechnung usw.).

Die Komponenten des Produkts, die nach dem ausschließlichen Ermessen des Herstellers Material- oder Herstellungsfehler aufweisen, werden kostenfrei repariert oder ersetzt. Die Lohn-, Verpackungs- und Transportkosten gehen zu Lasten des Käufers. Der Hersteller behält sich das Recht vor, die Mängelhaftung zu verweigern, wenn das zu reparierende bzw. ersetzende Produkt unvollständig oder beschädigt zugestellt wird. Die ausgetauschten Komponenten werden Eigentum des Herstellers.

Der Hersteller erkennt die Garantie für seine Produkte in den folgenden Fällen nicht an:

- Schäden, die beim Transport verursacht wurden.
- Schäden aufgrund der unsachgemäßen Installation des Produkts.
- Schäden aufgrund der unsachgemäßen Planung bzw. Ausführung der Anlage, in die das Produkt installiert wird.
- Schäden, die darauf zurückzuführen sind, dass die Reinigung und/oder regelmäßigen Wartung nicht ausgeführt wurde.
- Schäden an Bauteilen, die bei ihrem normalen Gebrauch Verschleiß unterliegen.
- Schäden aufgrund von Fahrlässigkeit, Nachlässigkeit oder Unvermögen des Bedienungspersonals.
- Schäden, die darauf zurückzuführen sind, dass die zur Ausstattung gehörenden Sicherheitsvorrichtungen entfernt wurden.
- Schäden aufgrund von Änderungen oder Wartungsarbeiten, die von unbefugtem Personal ausgeführt wurden.
- Schäden aufgrund von klimatischen oder Umgebungsbedingungen.

Die Firma **ANNOVI REVERBERI S.p.A.** schließt jede Verantwortung und Verpflichtung für Kosten, Schäden und direkte oder indirekte Einbußen aus, die durch die Verwendung oder den teilweisen oder vollständigen Ausfall ihrer Produkte entstehen.

Für die im Rahmen der Garantie ausgeführten Reparaturen wird für weitere 12 Monate Garantie geleistet. Kein Vertreter, Agent oder Händler ist befugt, in Bezug auf die Produkte von Annovi Reverberi andere Verantwortungen zu übernehmen.

Für die Übermittlung der mit den Produkten gelieferten Dokumentation an den Endkunden hat der Händler Sorge zu tragen.

Die Firma **Annovi Reverberi S.p.A.** behält sich das Recht vor, an ihren Produkten Änderungen vorzunehmen, um ihre Leistungsmerkmale zu verbessern, ohne dass hieraus die Verpflichtung entsteht, diese Änderungen auch an den vorher hergestellten, schon gelieferten oder zur Lieferung vorgesehenen Produkten vorzunehmen.

Informationen zu den Ersatzteilen.

Für Informationen zu den Ersatzteilen besuchen Sie bitte die folgende Seite unseres *Internetauftritts*:

<http://www.annovireverberi.it>



Annovi Reverberi S.p.A. garantiza los productos que fabrica en cuanto a defectos de conformidad por un período de 12 meses a contar de la fecha de venta al cliente usuario (hará fe al respecto el documento fiscal de venta: ticket, factura, etc.).

Los componentes del producto que a inapelable juicio del fabricante presenten defectos de material o de fabricación serán reparados o sustituidos gratuitamente. Los gastos de mano de obra, embalaje y transporte deben considerarse a cargo del comprador. El fabricante se reserva la posibilidad de negar la aplicación de la garantía en caso de que el producto a reparar/sustituir sea recibido incompleto o alterado. Los componentes sustituidos quedarán de propiedad del fabricante.

El fabricante **no reconocerá la garantía** sobre sus propios productos en los siguientes casos:

- Daños causados durante el transporte.
- Daños causados por errores de instalación del producto.
- Daños causados por erróneo diseño/realización del sistema en el cual ha sido instalado el producto.
- Daños causados por falta de limpieza y/o mantenimiento periódico.
- Daños a elementos que en su uso normal están sujetos a desgaste.
- Daños derivados de negligencia, descuido y/o impericia del operador.
- Daños causados por la remoción de los dispositivos de seguridad presentes en el producto.
- Daños derivados de modificaciones u operaciones de mantenimiento efectuadas por personal no autorizado.
- Daños derivados de condiciones ambientales o climáticas.

Annovi Reverberi S.p.A. declinará toda responsabilidad u obligación por gastos, daños y/o pérdidas directas o indirectas que deriven del uso o de la imposibilidad de uso -total o parcial- de sus propios productos. Las reparaciones efectuadas en garantía quedan, a su vez, garantizadas por 12 (doce) meses.

Ningún representante, agente o revendedor está autorizado para asumirse responsabilidades diferentes de lo aquí expresado con relación a los productos Annovi Reverberi.

La entrega al cliente final de la documentación suministrada adjunta a los productos es de cargo y cuidado del revendedor.

Annovi Reverberi S.p.A. se reserva la facultad de introducir modificaciones en sus propios productos a fin de mejorar sus prestaciones sin considerarse obligada a efectuar tales modificaciones también en los aparatos producidos precedentemente, ya entregados o en curso de entrega. Informaciones sobre las piezas de recambio.

Para obtener informaciones sobre los recambios, visita nuestro sitio *INTERNET*, página:

<http://www.annovireverberi.it>

Dimensioni d'ingombro - Overall dimensions - Dimensions hors tout - Außenmaße - Dimensiones

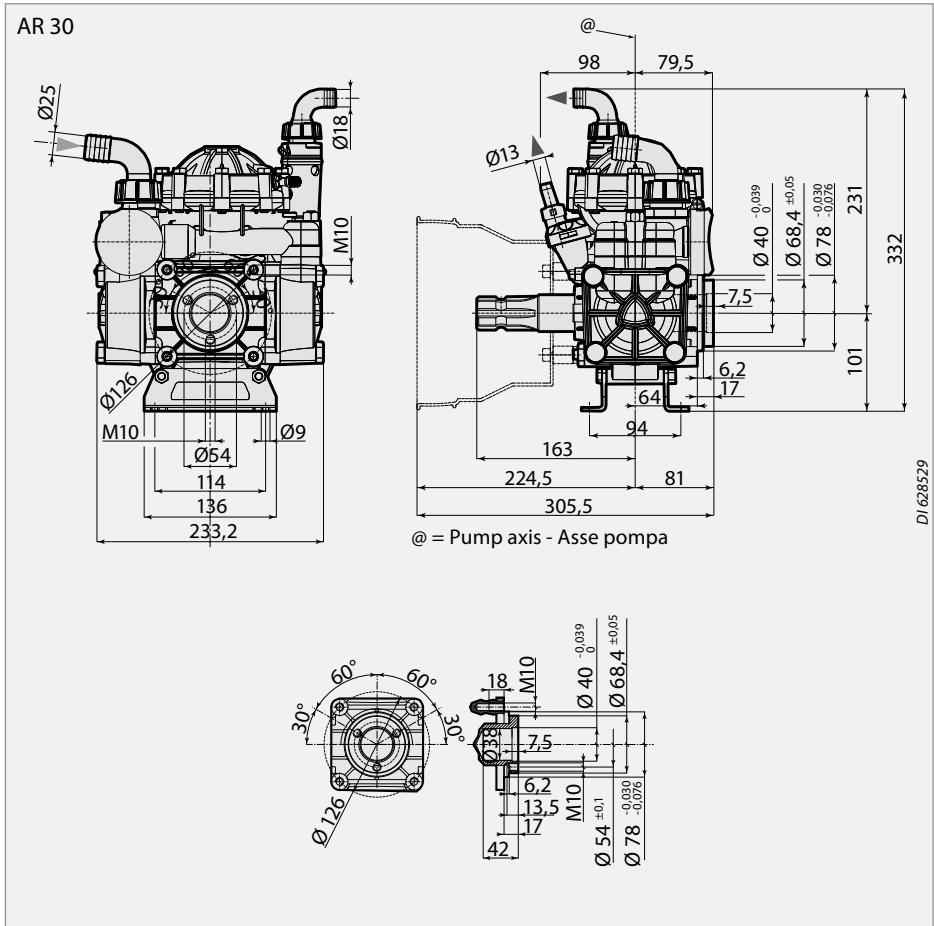
L'illustrazione raffigura le dimensioni di massima della pompa e i punti di fissaggio.

The illustration shows the approximate dimensions of the pump and the mounting points.

L'illustration représente les dimensions hors-tout de la pompe et les points de fixation.

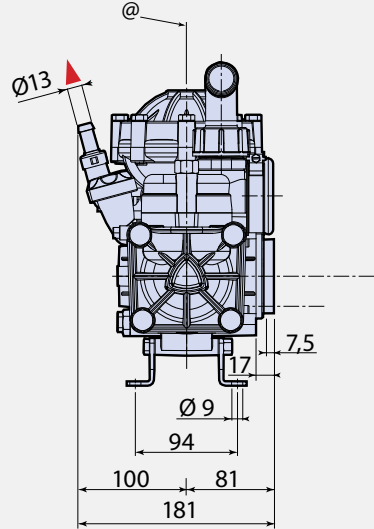
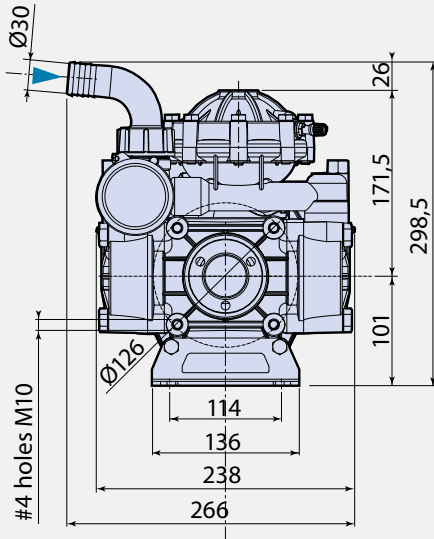
Die Abbildung zeigt die Außenmaße der Pumpe und die Befestigungspunkte.

La ilustración presenta las dimensiones generales de la bomba y los puntos de fijación.

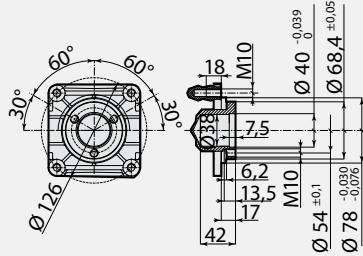


Quantità olio lubrificante	0,7 kg
Quantity of lubricating oil	
Quantité huile de graissage	
Schmierölmenge	
Cantidad de aceite lubricante	

AR 40



@ = Pump axis - Asse pompa



Annovi Reverberi spa

Via M. L. King 3

41122 Modena (Italy)

Tel +39 059 414 411

Fax +39 059 253 505

agricoltura.it@annovireverberi.it

agriculture.export@annovireverberi.it

www.annovireverberi.it