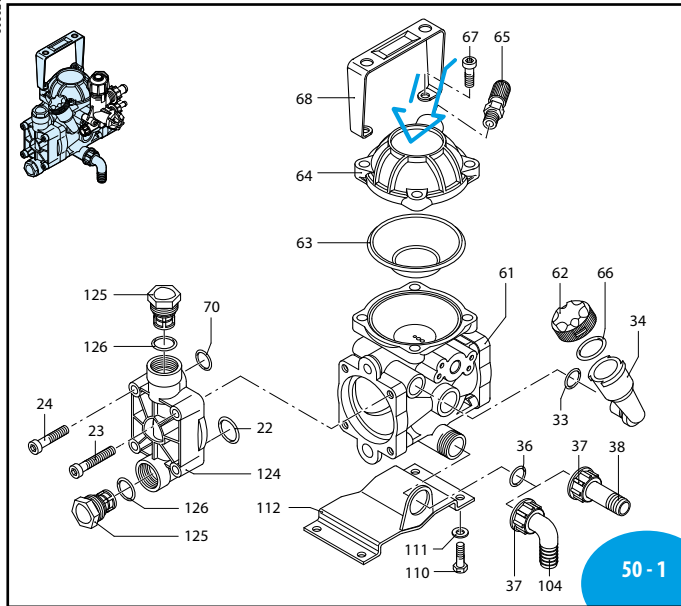
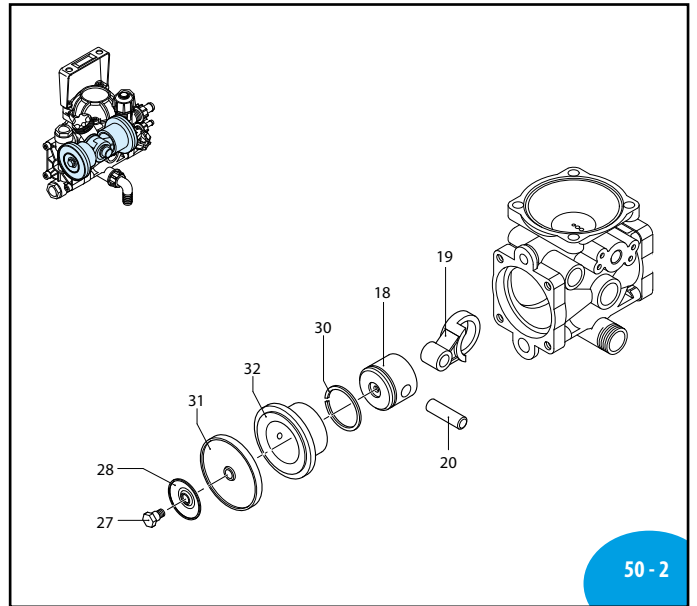


808621



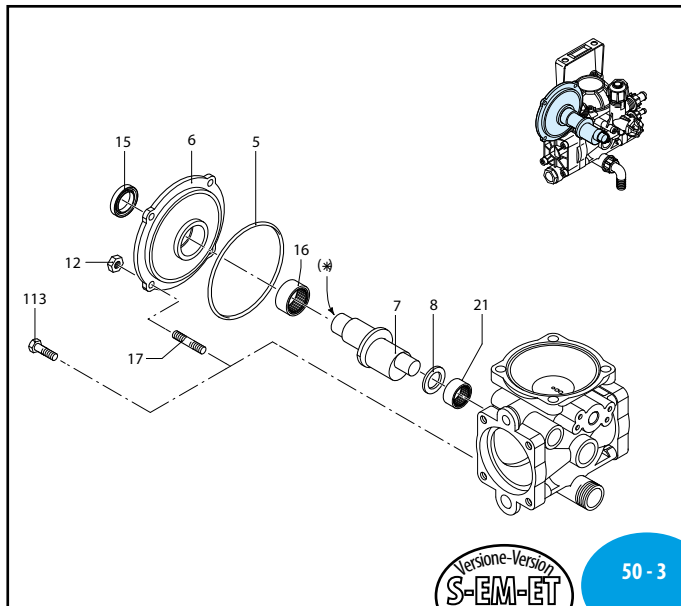
50 - 1

UN990014-LJ



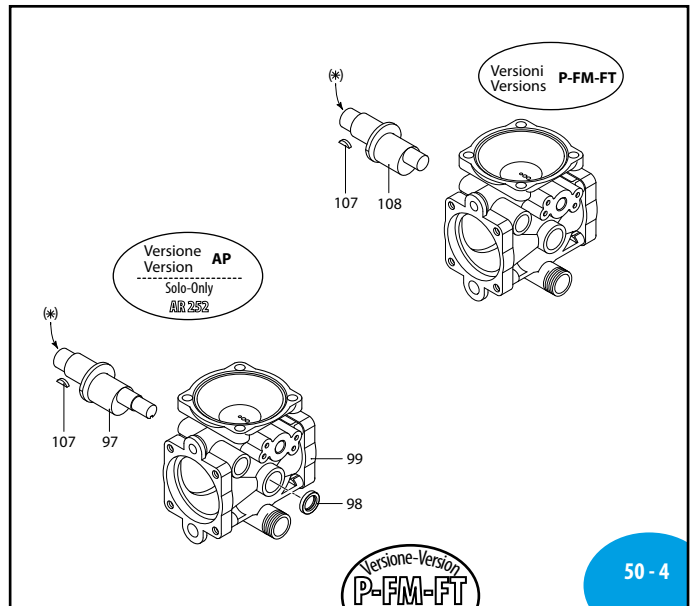
50 - 2

UN000663-CD



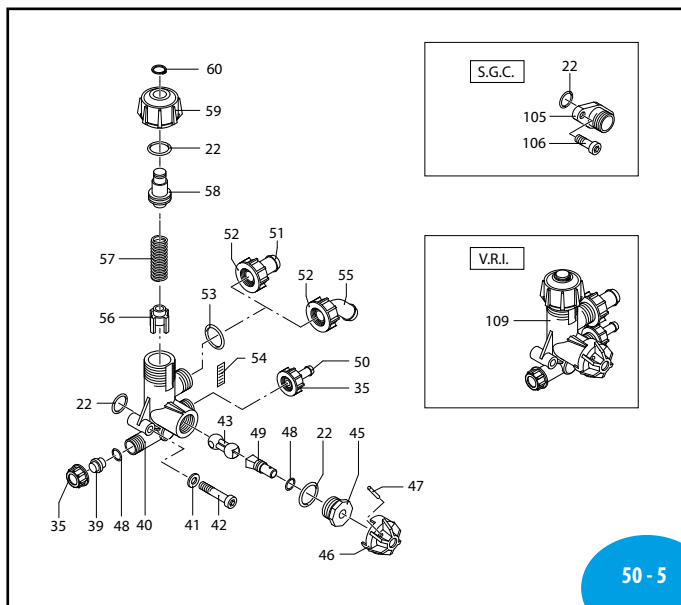
50 - 3

UN990016-LE



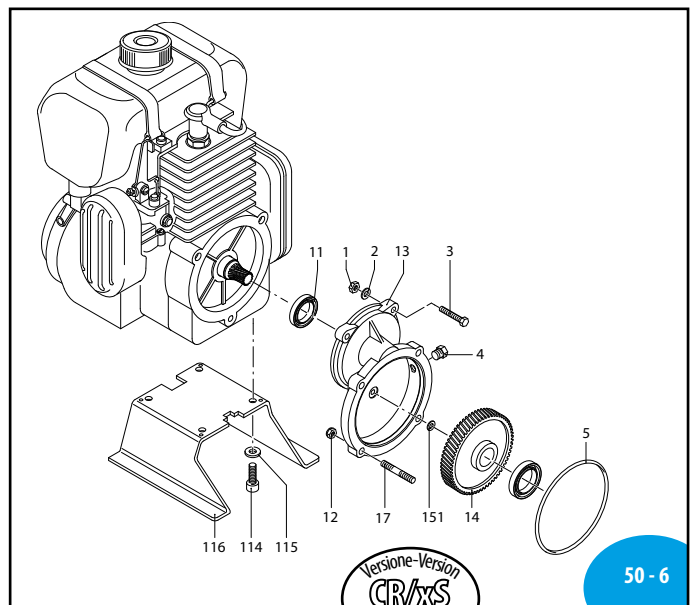
50 - 4

SL000110-FY



50 - 5

ARL000138-KP



50 - 6

MI 91407

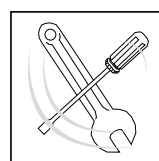
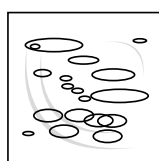
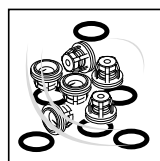
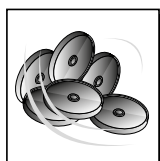
AR 202 - AR 252

	AR 202		AR 252		AR 252 AP	
	NBR	BlueFlex	NBR	BlueFlex	NBR	BlueFlex
SP VRI	153	32090	-	-	-	-
SP SGC	157	32091	158	32093	159	32094
CR/xS VRI	163	32092	-	-	-	-

Pos	Cod.	Descrizione	Description	Q.ty	Note
1	680750	Dado	M5	3	C ₁₀
2	480650	Rondella		5	
3	800920	Vite	TE M5x30	3	C ₁₀
4	620301	Tappo	1/8" G	1	▶ C ₁₀
5	800380	Guarnizione OR	Ø97x1,6	1	
6	800020	Flangia		1	
7	800174	Albero	marcato G	1	AR 202 SP
7	800170	Albero	marcato C	1	AR 252 SP
8	800160	Distanziale		1	
11	800270	Anello	tenuta	1	☒
12	390440	Dado	M6	4	C ₁₀
13	800240	Scatola		1	
14	800250	Ingranaggio	Z=63	1	
15	800200	Anello	tenuta	1	
16	800180	Boccola		1	
17	550330	Prigioniero		4	C ₁₀
18	802070	Pistone	Ø 42	2	C ₂₀
19	800140	Biella		2	
20	800130	Spina		2	
21	480370	Boccola		1	☒
22	480440	Guarnizione OR	Ø 17,13x2,62	5	▶
23	680360	Vite	TCEI M8x50	1	C ₂₀
24	800220	Vite	TCEI M8x45	7	C ₂₀
27	800090	Perno	Hub pin	2	● C ₂₀
27	800091	Perno	Hub pin	2	● C ₂₀ per/for Viton
28	800350	Piattello	Wobble plate	2	
30	802080	Segmento		2	
	800082	Membrana	Øe 72	2	BlueFlex™
	800080	Membrana	Øe 72	2	NBR
	800081	Membrana	Øe 72	2	Viton
	800085	Membrana	Øe 72	2	Desmopan
	800086	Membrana	Øe 72	2	Diaphragm
	802060	Camicia		2	AR 202
	802061	Camicia		2	AR 202 (Viton)
	802050	Camicia		2	AR 252
	802051	Camicia		2	AR 252 (Viton)
33	740290	Guarnizione OR	Ø 14x1,78	1	▶
34	801960	Serbatoio		1	
35	800520	Girello	3/8" G	2	
36	390180	Guarnizione OR	Ø 18,72x2,62	1	▶
37	550450	Girello	3/4" G	1	
38	800340	Portagomma	Ø 20	1	
39	800540	Tappo		1	
40	800400	Corpo valvola		1	
41	550331	Rondella		2	Z/B
42	800410	Vite	TCEI M6x40	2	
43	800430	Valvola		1	
45	800500	Ghiera	Ring nut	1	
46	800510	Manopola	Knob	1	
47	390330	Spina	Pin	1	
48	800560	Guarnizione OR	Ø 8,73x1,78	2	

Pos	Cod.	Descrizione	Description	Q.ty	Note
49	800490	Perno		1	Hub pin
50	800530	Tube	Ø 8	1	Pipe
51	800670	Tube	Ø 15	1	Pipe
52	800680	Girello	M22x1,5	1	Ring nut
53	740290	Guarnizione OR	Ø 14x1,78	4	O-ring
54	800480	Targa		1	Plate
56	800440	Guida		1	Guide
57	800450	Molla		1	Spring
58	800460	Guida		1	Guide
59	800470	Manopola		1	Knob
60	480550	Anello	seeger Øe 12	1	Ring
61	800010	Corpo pompa		1	Pump body
62	550052	Tappo	nero	1	Plug
63	800192	Membrana	camera aria Øe 94	1	Diaphragm
63	800190	Membrana	camera aria Øe 94	1	Diaphragm
64	800191	Membrana	camera aria Øe 94	1	Diaphragm
64	800230	Semicamera aria	superiore	1	Semi air chamber
64	800232	Semicamera aria	superiore	1	Semi air chamber
65	800650	Valvola di gonfiaggio		1	Air valve
66	550040	Guarnizione OR	Ø 26,65x2,62	1	▶ O-ring
67	540290	Vite	TCEI M8x25	4	C ₂₃ Screw
68	800390	Manopola		1	Knob
70	800210	Guarnizione OR	Ø 13,10x2,62	2	▶ O-ring
97	800173	Albero	marcato F	1	Shaft
99	800011	Corpo pompa		1	Pump body
105	800692	Flangia		1	Flange
106	880280	Vite	TCEI M6x18	2	Screw
107	800590	Linguetta		1	Key
108	800175	Albero	marcato H	1	Shaft
108	800171	Albero	marcato D	1	Shaft
109	1912	Valvola regolazione		1	Regulating valve
110	180431	Vite	TE M8x16	2	C ₃₀ Screw
111	380241	Rondella		2	Washer
112	800311	Piede		1	Foot
113	320350	Vite	TE M6x12	4	C ₁₀ Screw
114	1200430	Vite	TCEI M6x16	4	Vedi/See (a) C ₁₀ Screw
114	850370	Vite	TCEI M8x16	4	Vedi/See (b) C ₂₅ Screw
115	881710	Rondella		4	Washer
115	961340	Rondella		4	Washer
116	801280	Piede		1	Foot
124	801940	Testa		2	Head
125	809060	Valvola completa		4	Complete valve
126	880830	Guarnizione OR	Ø 15,54x2,62	4	▶ O-ring
151	851280	Rondella		1	Washer

(a) Per motori a scoppio - For petrol engine : CM 46/CE, V.B. Master 50
 (b) Per motori a scoppio - For petrol engine : Oleomac S50, Minarelli Happy
 (*) Posizione marcatura albero



KIT 43195	
Membrane BlueFlex™ BlueFlex™ diaphragms	
KIT 1927	
Membrane NBR Buna diaphragms	
KIT 43196	
Membrane Desmopan Desmopan diaphragms	
Pos.	Q.ty
31	2

KIT 2408	
Valvole Valves	
Pos.	Q.ty
125	4
126	4

KIT 2409			
OR			
O-Rings			
Pos.	Q.ty	Pos.	Q.ty
5	1		
22	5		
33	3		
36	1		
48	1		
53	1		
70	2		
126	4		

KIT 2410			
Pronto intervento (NBR) Maintenance repair			
Pos.	Q.ty	Pos.	Q.ty
5	1	62	1
22	5	63	1
27	1	66	1
28	1	70	2
31	2	125	4
33	1	126	4
34	1		
36	1		
48	1		
53	1		

KIT 1910	
Pronto intervento VRI VRI Maintenance repair	
Pos.	Q.ty
22	2
43	1
45	1
46	1
47	1
48	1
49	1
54	1
56	1
57	1
58	1
59	1
60	1

Olio utilizzato	
Suggested oil	
Tipo - Type	Kg
SAE 30	0,34

→
 Posizione targa di identificazione.
 Pump and manufacturer identification.