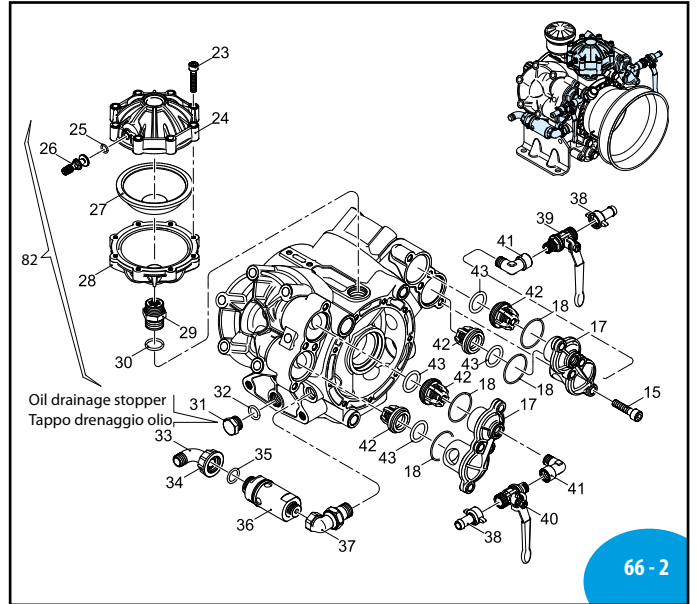
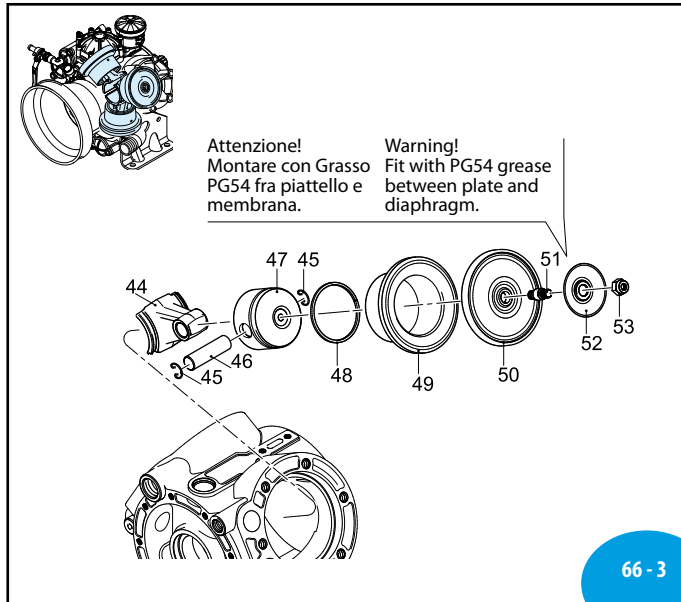


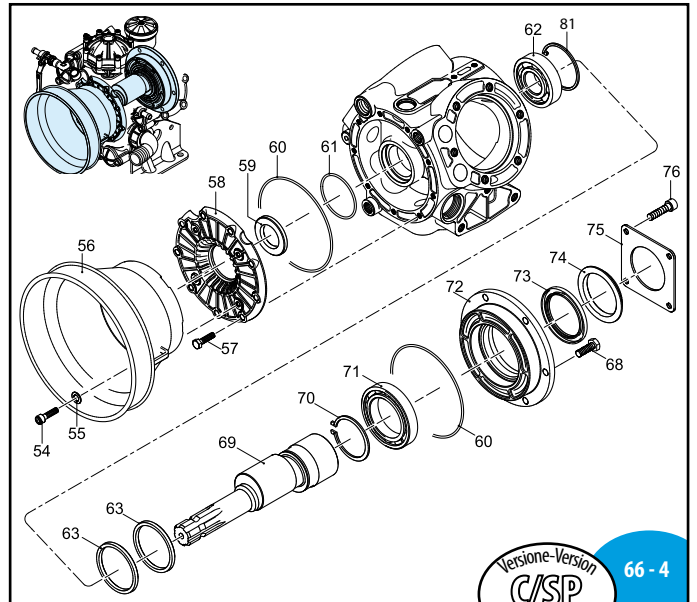
SLO00001-EA



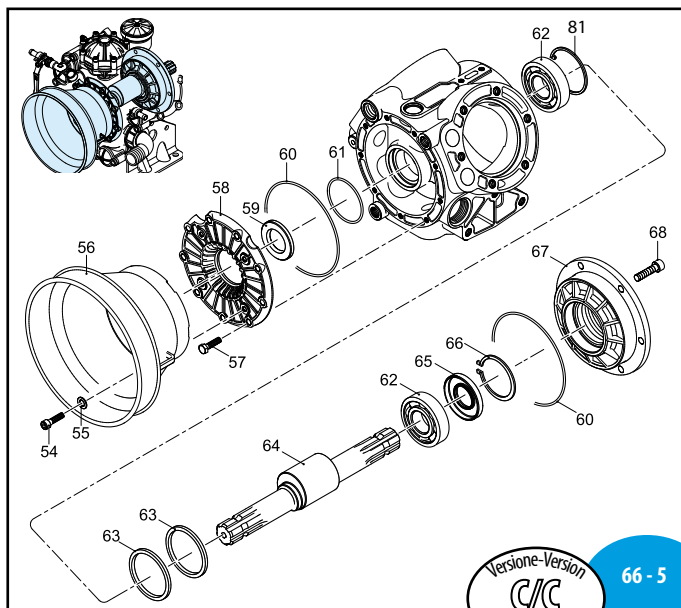
SLO00139-GX



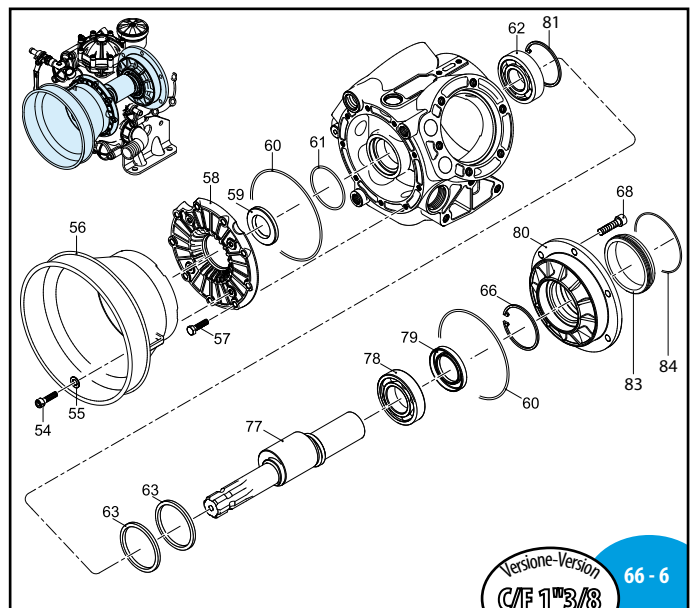
SLO00003-EA



SLO00063-EZ



SLO00064-EZ



SLO00315-CU

MI 91412

# AR 903 - AR 1053 - AR 1203

268 Series

	C/C		C/SP		C/F 1"3/8	
	NBR	BLUEFLEX	NBR	BLUEFLEX	NBR	BLUEFLEX
AR 903 AP	703	32109	702	32110	704	32111
AR 1053 AP	753	32112	752	32113	755	32114
AR 1203 AP	759	32118	758	32119	760	32120

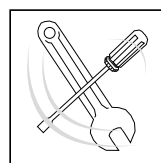
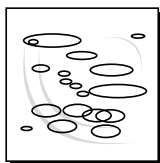
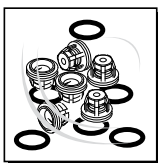
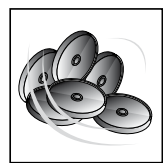
Pos	Cod.	Descrizione	Description	Q.ty	Note
1	750051	Tappo verde	Plug	1	AR 903
1	1800060	Tappo nero	Plug	1	AR 1053
1	750050	Tappo rosso	Plug	1	AR 1203
2	1040060	Guarnizione OR Ø 72,69x2,62	O-ring	1	▶
3	750030	Serbatoio	Tank	1	
4	680350	Vite TCEI M8x35	Screw	2	C <sub>10</sub>
5	380241	Rondella	Washer	2	
6	750040	Guarnizione	Gasket	1	☒
7	2680010	Corpo pompa	Pump body	1	
8	2680030	Testa dx	Head	2	
9	2680031	Testa sx	Head	1	
10	750070	Vite TE M12x70	Screw	18	C <sub>50</sub>
11	540210	Vite TE M12x25	Screw	6	C <sub>30</sub>
12	2680100	Piede	Foot	2	
13	1520650	Guarnizione OR Ø 29,82x2,62	O-ring	6	▶
14	130171	Tappo 3/8" G	Plug	3	☒ C <sub>20</sub>
15	540300	Vite TCEI M10x30	Screw	12	C <sub>35</sub>
16	851650	Curva di mandata	Elbow	1	☒
17	2680040	Coperchio	Cover	3	
18	2680150	Guarnizione OR Ø 42,52x2,62	O-ring	6	▶
19	540550	Curva Ø 40	Elbow	1	
20	540540	Girello 1" 3/4 G	Ring nut	1	
21	250310	Guarnizione OR Ø 36,14x2,62	O-ring	2	▶
22	540530	Raccordo 1"1/4 G - 1"3/4 G M-M	Fitting	1	
23	380410	Vite TCEI M8x40	Screw	8	C <sub>20</sub>
24	620234	Semicamera aria superiore	Semi air chamber	1	Anodizzata
25	650542	Guarnizione	Gasket	1	▶
26	180020	Valvola di gonfiaggio	Air valve	1	☒
27	550194	Membrana camera aria Øe 110	Diaphragm	1	Blueflex™
28	550190	Membrana camera aria Øe 110	Diaphragm	1	NBR
28	2240481	Semicamera aria inferiore	Semi air chamber	1	Anodizzata
29	2240490	Raccordo	Fitting	1	☒ C <sub>20</sub>
30	720030	Guarnizione OR Ø 22,22x2,62	O-ring	1	▶
31	820361	Tappo 1/2" G ottone	Plug	1	▶
32	180101	Guarnizione OR Ø 17,5x2	O-ring	1	▶
33	550460	Curva Ø 18	Elbow	1	
34	550450	Girello 3/4" G	Ring nut	1	
35	880831	Guarnizione OR Ø 15,54x2,62	O-ring	1	Viton ▶
36	1609001	Valvola di sicurezza	Safety valve	1	AR 903 ■
36	1609002	Valvola di sicurezza	Safety valve	1	AR 1053/1203 ■
37	2680310	Raccordo 3/4" G - 1/2" G	Fitting	1	☒
38	110131	Girello 1/2" G	Ring nut	2	
39	130491	Rubinetto 3/8" G - 1/2" G M-MDX	Valve	1	☒
40	130492	Rubinetto 3/8" G - 1/2" G M-MSX	Valve	1	☒
41	900210	Raccordo 3/8" G M-F	Fitting	2	☒
42	2689050	Valvola	Valve	6	
43	180240	Guarnizione OR Ø 31,34x3,53	O-ring	6	▶
44	2680320	Biella alluminio	Connecting-rod	3	AR 903
44	2680090	Biella bronzo	Connecting-rod	3	AR 1053/1203
45	160691	Anello seeger Ø 18	Ring	6	
46	260700	Spina	Pin	3	

Pos	Cod.	Descrizione	Description	Q.ty	Note
47	2240060	Pistone Ø 72	Piston	3	
48	260230	Segmento	Piston ring	3	
49	2680060	Camicia	Sleeve	3	AR 903
49	2680070	Camicia	Sleeve	3	AR 1053
49	2680080	Camicia	Sleeve	3	AR 1203
50	550081	Membrana Øe 115	Diaphragm	3	BlueFlex™
50	550080	Membrana Øe 115	Diaphragm	3	NBR
50	550084	Membrana Øe 115	Diaphragm	3	Viton
50	550086	Membrana Øe 115	Diaphragm	3	HPDS
50	550085	Membrana Øe 115	Diaphragm	3	Desmopan
51	2240100	Perno	Hub pin	3	(a) C <sub>30</sub>
52	580090	Piastra	Plate	3	
53	2240110	Dado M10 INOX	Nut	3	C <sub>30</sub>
54	850250	Vite TCEI M8x12	Screw	4	C <sub>20</sub>
55	390311	Rondella	Washer	4	
56	1500470	Protezione cardano	Cardan protection	1	
57	180370	Vite TE M8x25	Screw	9	C <sub>20</sub>
58	2680050	Condotto aspirazione tenuta	Line	1	
59	2680110	Anello	Ring	1	☒
60	1400120	Guarnizione OR Ø 145,72x2,62	O-ring	2	☒
61	2240270	Guarnizione OR Ø 67,95x2,62	O-ring	1	
62	230350	Cuscinetto	Bearing	1	↓
63	2240540	Anello biella	Ring	2	
64	2680170	Albero marcato CA	Shaft	1	AR 903 C/C
64	2680180	Albero marcato CB	Shaft	1	AR 1053 C/C
64	2680190	Albero marcato CC	Shaft	1	AR 1203 C/C
65	2680120	Anello tenuta	Ring	1	
66	161050	Anello seeger Ø 72	Ring	1	sp.2,5
67	2680020	Flangia	Flange	1	↓
68	160670	Vite TE M10x25	Screw	6	
69	2680250	Albero marcato CI	Shaft	1	AR 903 C/SP
69	2680260	Albero marcato CL	Shaft	1	AR 1053 C/SP
69	2680270	Albero marcato CM	Shaft	1	AR 1203 C/SP
70	2680290	Anello seeger Øe 65	Ring	1	
71	2680280	Cuscinetto	Bearing	1	↓
72	2680240	Flangia	Flange	1	↓
73	1400150	Anello tenuta	Ring	1	☒
74	1400110	Centraggio	Ring	1	
75	1400140	Flangia	Flange	1	
76	820670	Vite TCEI M10x16	Screw	4	C <sub>10</sub>
77	2680200	Albero marcato CD	Shaft	1	AR 903 C/F
77	2680210	Albero marcato CE	Shaft	1	AR 1053 C/F
77	2680220	Albero marcato CF	Shaft	1	AR 1203 C/F
78	230310	Cuscinetto	Bearing	1	↓
79	2680130	Anello tenuta	Ring	1	
80	2680021	Flangia	Flange	1	↓
81	230340	Anello seeger Ø 80	Ring	1	
82	43071	Camera aria BlueFlex™	Air chamber	1	
82	1527	Camera aria NBR	Air chamber	1	
83	2420250	Anello centraggio	Ring	1	
84	580230	Guarnizione OR Ø 69,52x2,62	O-ring	1	

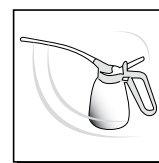
sp\_ar903\_ar1053\_ar1203.pdf

Alta pressione  
High pressure

DI 2688500



(a) Avvitare con Loxeal 83-21 Frenaflettiti FORTE (Verde) codulo lato pistone. Screw with Loxeal 83-21 thread lock STRONG.



KIT 43085	
Membrane BlueFlex™ BlueFlex™ diaphragms	
KIT 2367	
Membrane NBR Buna diaphragms	
KIT 2368	
Membrane HPDS HPDS diaphragms	
KIT 2369	
Membrane Desmopan Desmopan diaphragms	
Pos.	Q.ty
50	3

KIT 42200	
Valvole Valves	
Pos.	Q.ty
42	6
43	6

KIT 42201	
OR O-Rings	
Pos.	Q.ty
2	1
13	6
18	6
21	2
30	1
32	1
35	1
43	6
60	2
61	1

KIT 42202			
Pronto intervento (NBR) Maintenance repair (NBR)			
Pos.	Q.ty	Pos.	Q.ty
1	1	51	3
2	1	53	3
13	6	59	1
18	6	60	2
19	1	61	1
20	1	65	1
21	2	73	1
42	6	79	1
43	6		
50	3		

Olio utilizzato Suggested oil	
Tipo - Type	Kg
SAE 30	1,6

➔  
Posizione targa di identificazione.  
Pump and manufacturer identification.