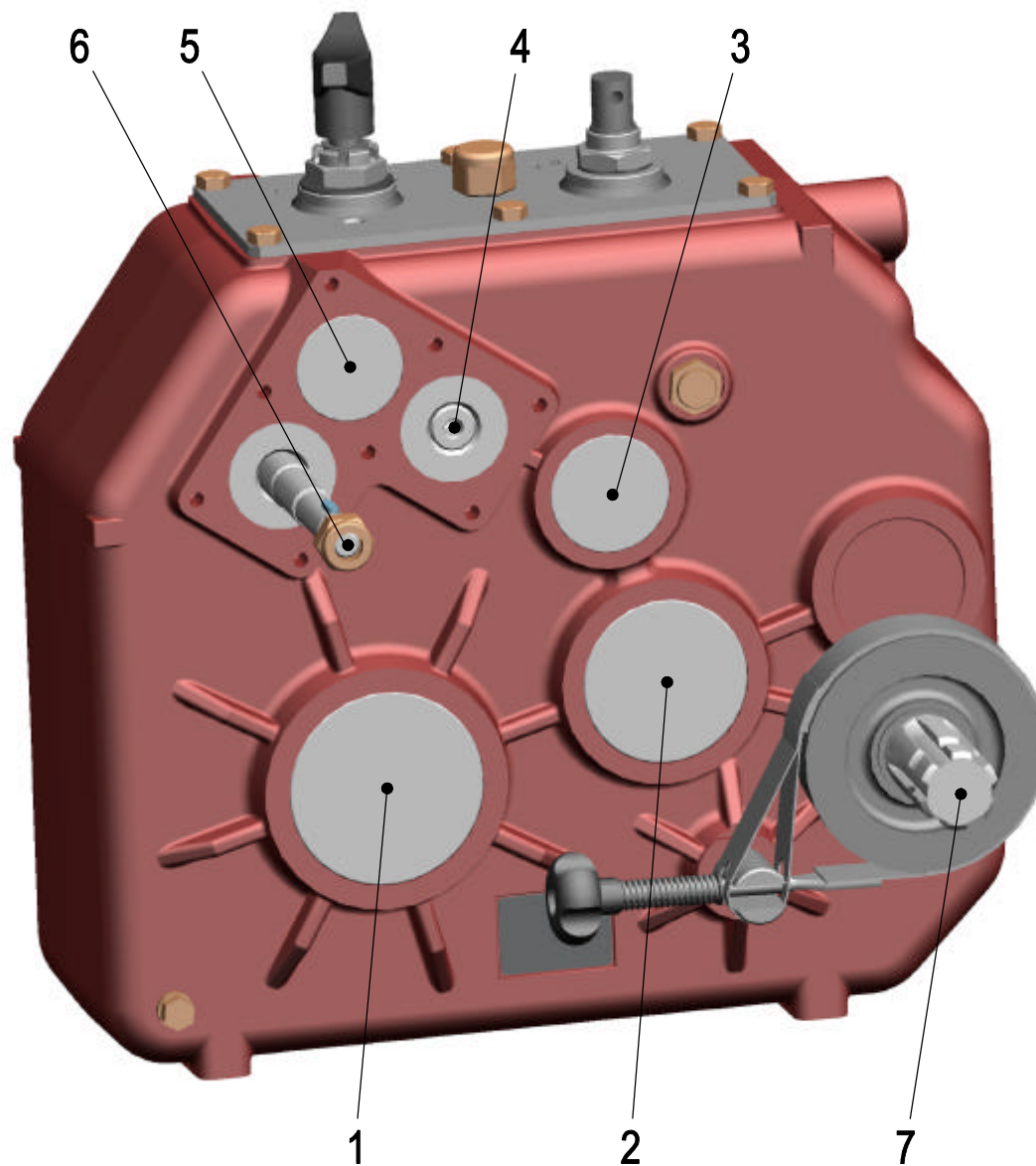


DITTA	RIF.	DENOMINAZIONE D-742 A
	DATA 04-05-2005	CODICE 9.742.066.10

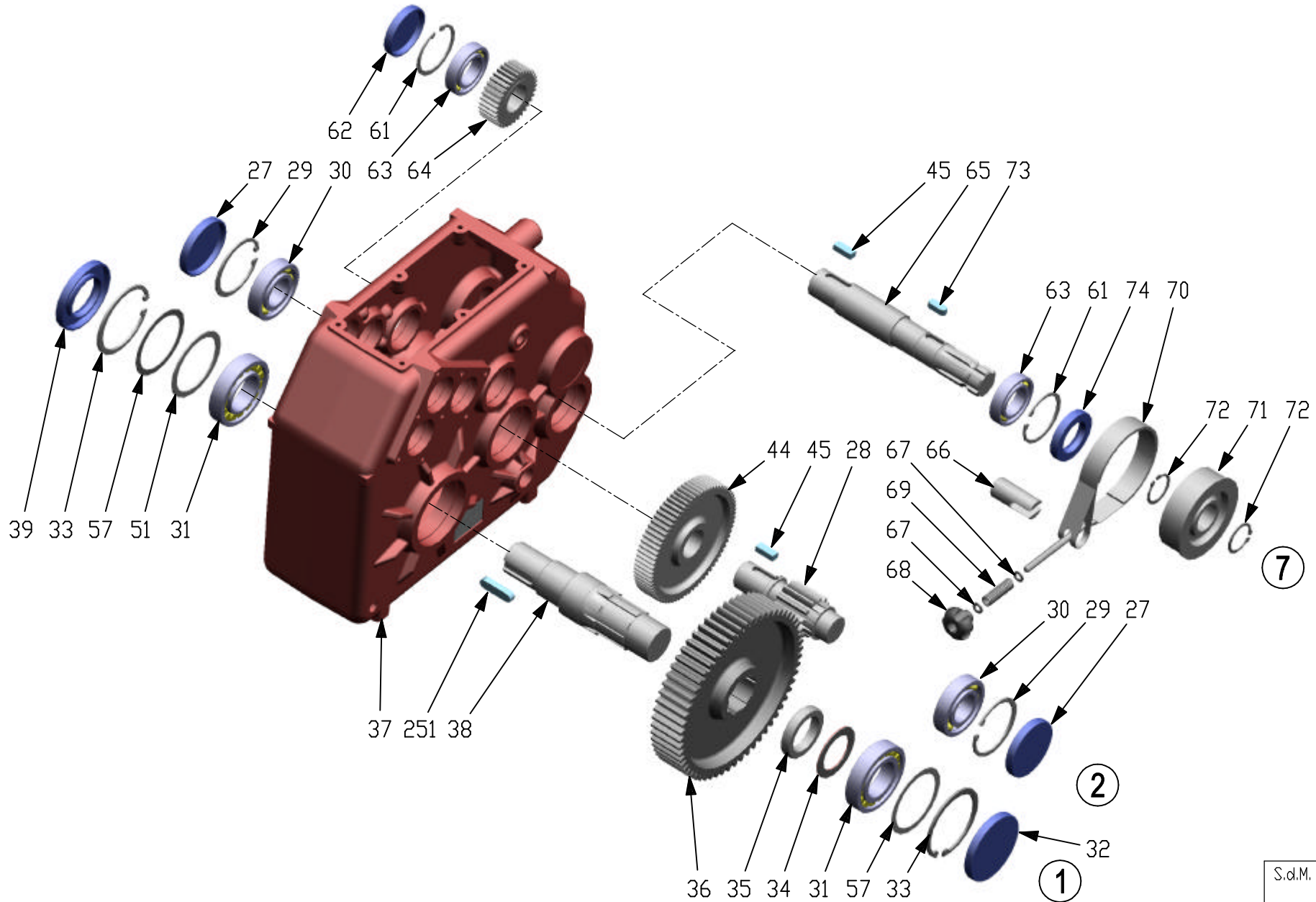


1

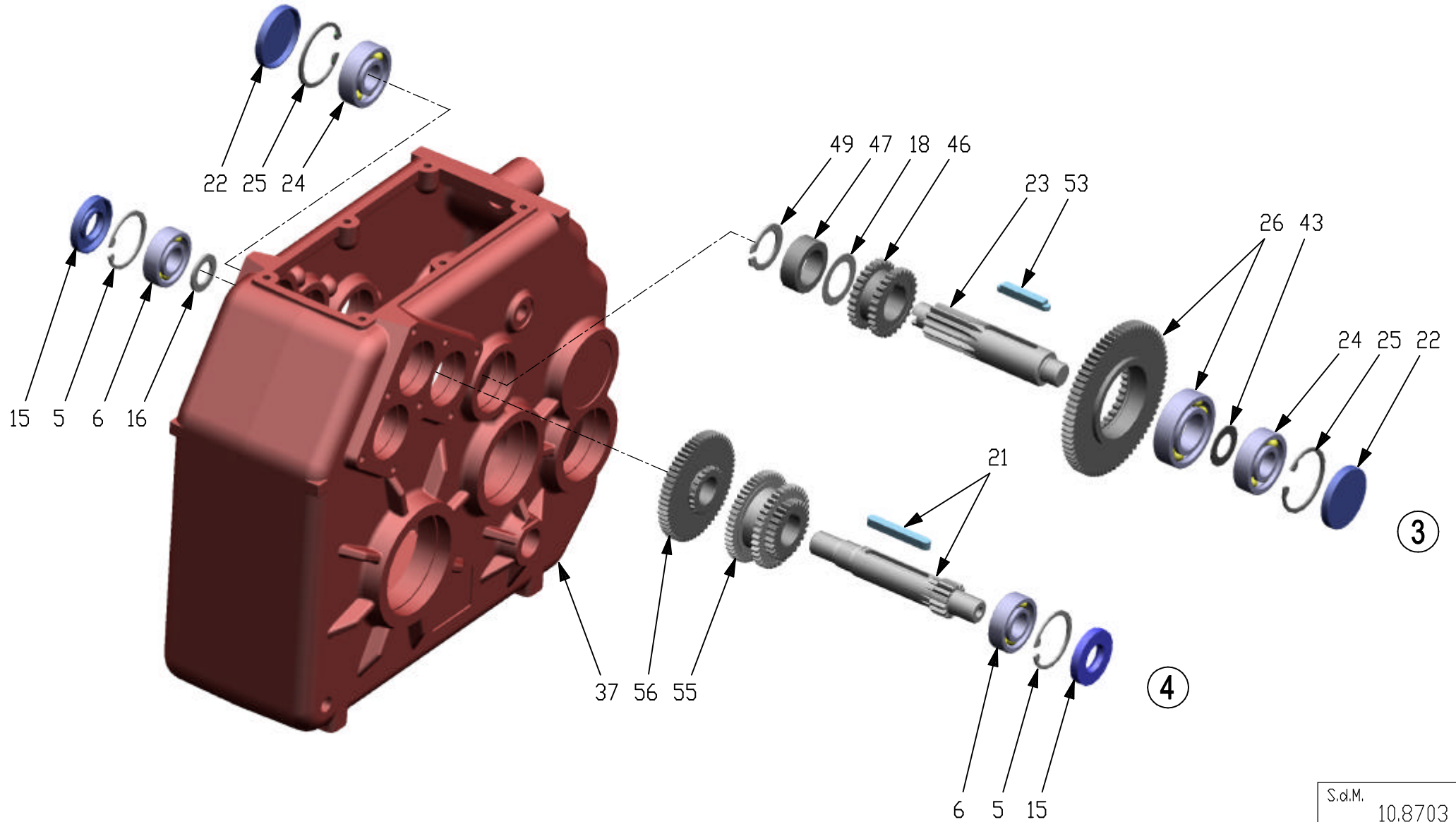
S.d.M.  
10.8703



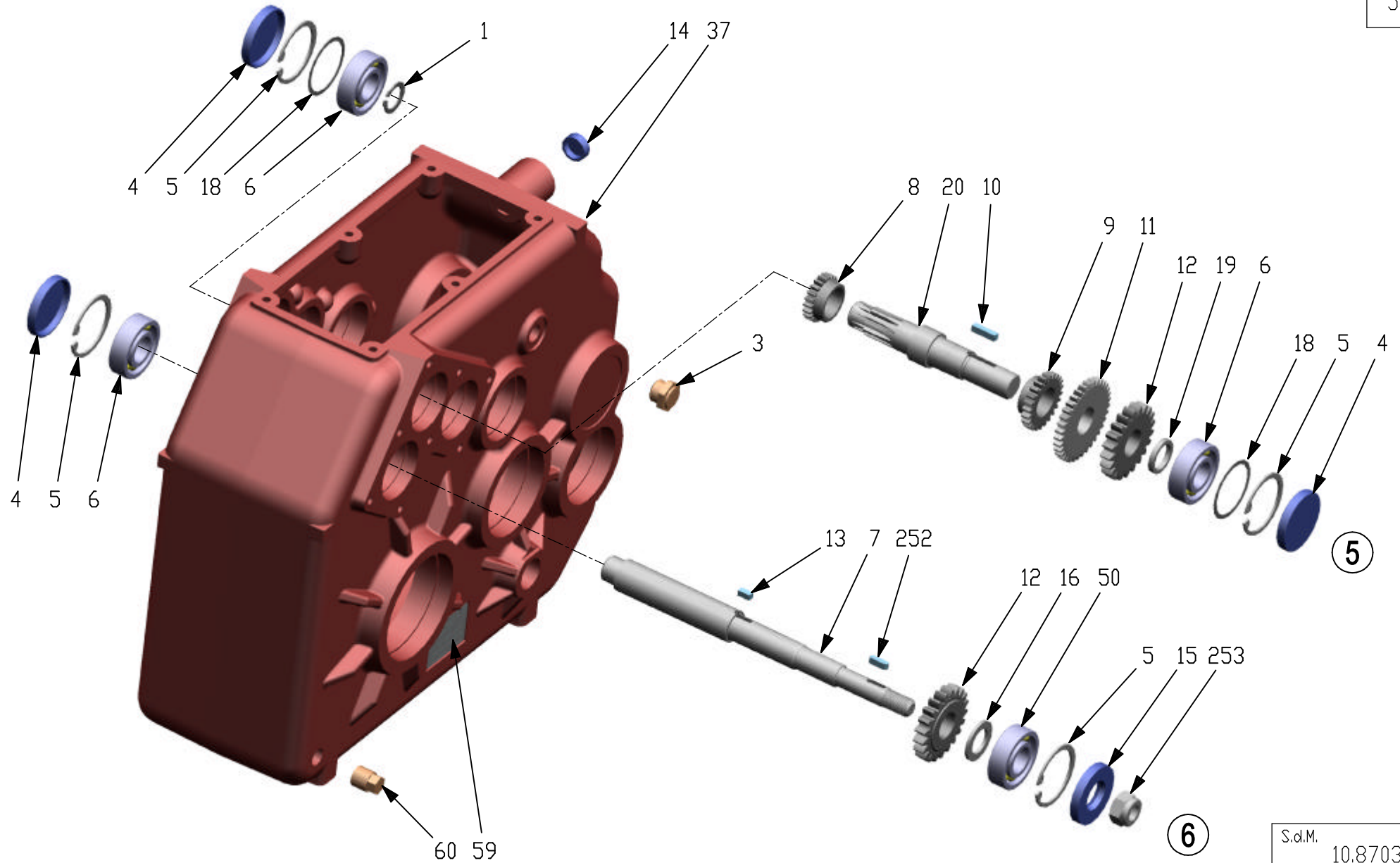
DITTA	RIF.	DENOMINAZIONE
	DATA	CODICE
	04-05-2005	D-742 A 9.742.066.10



DITTA	RIF.	DENOMINAZIONE D-742 A
	DATA 04-05-2005	CODICE 9.742.066.10



DITTA	RIF.	DENOMINAZIONE
	DATA	CODICE
	04-05-2005	D-742 A 9.742.066.10





DENOMINAZIONE SCATOLA INGRANAGGI D-742A

CODICE 9.742.066.10

DENOMINAZIONE SCATOLA INGRANAGGI D-742A

CODICE 9.742.066.10

POS.	N° DISEGNO	PEZZI	DESCRIZIONE
1	8.5.1.00261	1	ANELLO EL.SIC.X ALB 20 UNI7435
2	0.721.7101.00	2	MOLLA
3	8.6.4.00273	1	SPIA LIV.FILET.guar3/8"GASTLA2
4	8.7.0.01362	2	CAPPELLOTTO DI CHI. 47X7
5	8.5.2.01290	6	ANELLO EL.SIC.X FOR 47 UNI7437
6	8.0.1.00405	5	CUSC. SFERE CLB 6204
7	0.744.2019.00	1	ALBERO LISCIO ENT.
8	0.735.5001.00	1	PIGNONE CILIND. Z22 M1.5
9	0.744.5015.00	1	PIGNONE CIL. Z24 M1.75
10	8.4.1.01617	1	LINGUETTA UNI6604 B 5X5X20
11	0.744.6007.00	1	CORONA CIL. Z35 M1.75
12	0.744.6018.00	2	INGRANAGGIO Z21 M2.5
13	8.4.1.01511	1	LINGUETTA UNI6604 B 5X5X10
14	01202.069.041	1	TAPPO X FORO 20
15	8.7.3.01395	3	ANEL.TEN.NORM. BA 20X47X7
16	0.104.7525.00	2	SPES.REG. 32.0x20.3x2.5
17	2.744.7018.00	1	LEVA I.D.
18	0.457.7500.00	2	SPESS. REG. 40.3X46.7
19	0.744.7104.00	1	DISTANZIALE 20.9x26.9x4
20	0.744.5011.00	1	ALBERO PIGNONE CIL.Z12 M1.5
21	2.744.5029.00	1	ALBERO PIGN.+ LINGUETTA
22	8.7.0.00693	2	CAPPELLOTTO DI CHI. 52X7
23	0.744.5031.00	1	ALBERO PIGNONE Z12 M2
24	8.0.1.00035	2	CUSC. SFERE CLB 6304
25	8.5.2.00038	2	ANELLO EL.SIC.X FOR 52 UNI7437
26	2.744.6010.00	1	INGRANAGGIO I.D.+ CUSC.6206
27	8.7.0.00744	2	CAPPELLOTTO DI CHI. 72X10
28	0.742.5000.00	1	ALBERO PIGNONE Z12 M3.5
29	8.5.2.00131	2	ANELLO EL.SIC.X FOR 72 UNI7437
30	8.0.1.00870	2	CUSC. SFERE CLB 6207
31	8.0.6.01556	2	CUSC.RUL.CIL. ZKL NJ209
32	0.121.7101.00	1	CAPPELLOTTO 85X10
33	8.5.2.00332	2	ANELLO EL.SIC.X FOR 85 UNI7437
34	0.252.7510.00	2	SPES.REG. 65.3x45.3x1.0
35	0.272.7100.00	1	DISTANZIALE 46x63.5x11.5
36	0.742.6000.00	1	CORONA CIL. Z60 M3.5
37	0.742.0302.00	1	SCATOLA
38	0.742.3000.00	1	ALBERO USCITA 40
39	8.7.3.00331	1	ANEL.TEN.NORM. BA 45X85X10
40	1.721.7002.00	1	MANOPOLA
41	8.4.5.00934	1	SPINA EL/TP.PES/ 5X24DIN1481
42	8.1.1.01676	6	VITE Zn TE UNI5739 M8X18 8.8
43	0.742.7510.00	1	SPES.REG. 20.5X34.8X1
44	0.744.6001.00	1	CORONA CIL. Z73 M2
45	8.4.1.00992	2	LING. TEMPRATA B 10X8X25
46	0.744.7000.00	1	BOCCOLA X I.D.
47	0.744.7106.00	1	DISTANZIALE 30.1x44.5x15
48	0.102.7510.00	1	SPES.REG. 44.0x30.3x1.0
49	8.5.1.01082	1	ANEL.SIC.xALB.H=2 30 UNI7436
50	8.0.1.01945	1	CUSC. SFERE CLA 6204
51	0.709.7520.00	1	SPES. REG. 70.3X84.7X2
52	0.104.7510.00	1	SPES.REG. 32.0x20.3x1.0
53	0.744.7112.00	1	LINGUETTA SAGOMATA
54	8.6.7.00269	1	TAPPO SFI.ANTICOND. 1/2"GAS

POS.	N° DISEGNO	PEZZI	DESCRIZIONE
55	2.744.5007.00	1	COMPOSTO INGRANAGGIO
56	0.744.6003.00	1	CORONA CIL.+ I.D. Z58 M1.5
57	0.709.7500.00	2	SPES.REG. 70.3x84.7
58	0.744.7105.00	1	DADO AD ACCIACC. M20X1.5
59	0.124.7101.00	1	TARGHETTA "COMER"
60	8.6.5.00006	1	TAPPO CON.ESAG.EST. 3/8"GAS
61	8.5.2.00007	2	ANELLO EL.SIC.X FOR 62 UNI7437
62	8.7.0.00743	1	CAPPELLOTTO DI CHI. 62X10
63	8.0.1.00000	2	CUSC. SFERE CLB 6007
64	0.744.5002.00	1	PIGNONE CILINDRICO Z34 M2
65	0.744.3001.00	1	ALBERO P.T.O. 1"3/8 Z6
66	0.744.7005.00	1	PERNO
67	8.3.2.00439	2	ROS.X VITI UNI6592 8,4X14
68	8.9.1.01713	1	POMOLO 4 LOBI 731-40 M8
69	0.735.7103.00	1	MOLLA X FRENO
70	2.744.7006.00	1	NASTRO X FRENO
71	0.744.7004.00	1	TAMBURO FRENO
72	8.5.1.00005	2	ANELLO EL.SIC.X ALB 35 UNI7435
73	8.4.1.00232	1	LINGUETTA UNI6604 A 10X8X25
74	8.7.3.00003	1	ANEL.TEN.NORM. BA 35X62X10
75	8.7.6.00191	2	GUARN.TEN.O-RING OR-3062
76	2.744.1321.00	1	COPERCHIO CAMBIO 4 VEL.
77	8.5.5.01316	1	MOLLA A TAZZA 40X20.4X1.5
78	8.4.7.00760	1	COPIGLIA UNI1336 B4X35
79	2.744.7002.00	1	LEVA CAMBIO 4VEL.
80	8.2.2.00997	1	D.ES.INT.UNI5594 M20X1,5 PR80B
81	8.5.9.00166	2	SFERA 5/16" 7,9MM
	A.742.012	1	
251	8.4.1.00395	1	LINGUETTA UNI6604 A 12X8X45
252	8.4.1.02097	1	LINGUETTA UNI6604 A 5X5X16
253	8.2.6.01207	1	DADO ES.AUTOBLOC. M14 H14