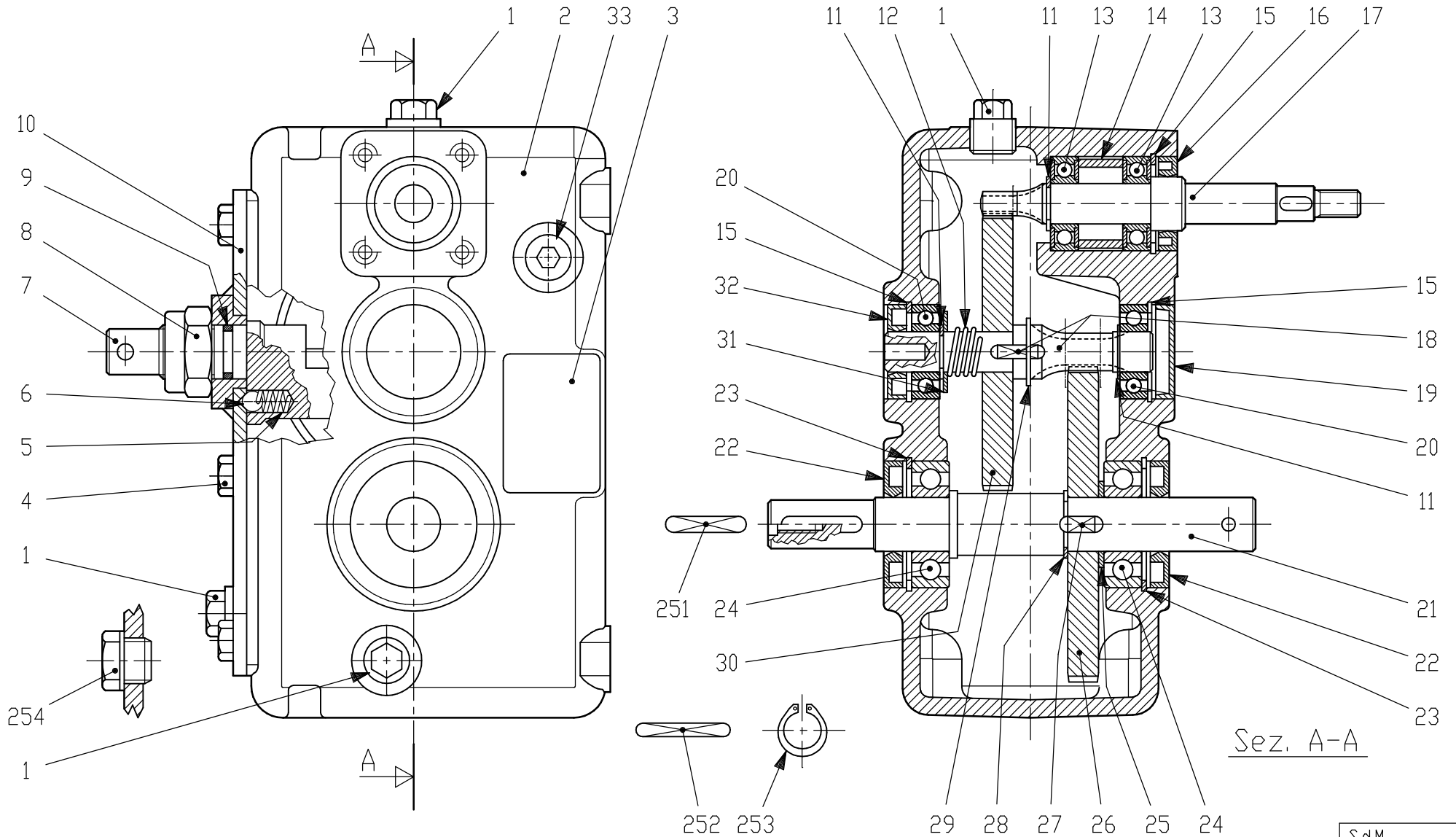


DITTA	RIF.	DENOMINAZIONE D-741 A
	DATA 26-06-2008	CODICE 9.741.004.00



S.d.M. 02.10764

POS.	N° DISEGNO	PEZZI	DESCRIZIONE
1	8.6.5.00006	3	TAPPO CON.ESAG.EST. 3/8"Gas
2	0.741.0300.00	1	SCATOLA
3	0.124.7101.00	1	TARGHETTA "COMER"
4	8.1.1.01676	6	VITE TE M8x18 UNI5739 Zn 8.8
5	0.721.7101.00	1	MOLLA
6	8.5.9.00166	1	SFERA 5/16" 7,9MM
7	0.741.7000.00	1	LEVA CAMBIO x I.D.
8	8.2.6.00740	1	DADO ES.AUTOBL. M20x1,5 UNI7474
9	8.7.6.00191	1	GUARN.TEN.O-RING OR-3062
10	2.741.1301.00	1	COPERCHIO CAMBIO
11	8.5.1.00286	3	ANELLO EL.SIC. x ALB 15 UNI7435
12	0.741.7102.00	1	MOLLA
13	8.0.1.01303	2	CUSC. SFERE 6202 2RS
14	0.741.7101.00	1	DISTANZIALE 27x33x15.6
15	8.5.2.01265	3	ANELLO EL.SIC. x FORO 35 UNI7437
16	8.7.3.01744	1	AN.TEN.NORM. BA 20x35x7
17	0.741.5008.00	1	ALBERO PIGNONE CIL. Z9 M0,75
18	2.741.5007.00	1	ALBERO PIGNONE + LINGUETTE
19	8.7.0.01253	1	CAPPELLOTTO DI CHI. 35x7
20	8.0.1.01160	2	CUSC. SFERE 6202
21	0.741.3100.00	1	ALBERO PASS. USCITA
22	8.7.3.01395	2	AN.TEN.NORM. BA 20x47x7
23	8.5.2.01290	2	ANELLO EL.SIC. x FORO 47 UNI7437
24	8.0.1.00405	2	CUSC. SFERE 6204
25	0.104.7525.00	1	SPES.REG. 32.0x20.3x2.5
26	0.741.6001.00	1	CORONA CIL. Z116 M1
27	8.4.1.01743	1	LINGUETTA TEMPRATA B 6x6x10
28	8.5.1.00261	1	ANELLO EL.SIC. x ALB 20 UNI7435
29	8.5.3.01814	1	ANELLO DI SPAL. x ALBERO SW19
30	0.741.6000.00	1	CORONA CIL. I.D. Z136 M0,75
31	0.741.7515.00	1	SPES.REG. 15.8x24x1.5
32	9020.070.000	1	ANELLO 15X35X7
33	8.6.6.02856	1	TAPPO T.C.E.I. 3/8"G+OR Dt=23 L=14 L1=10
	A.741.001	1	
		1	
251	8.4.1.00251	1	LINGUETTA A 6x6x30 UNI6604
252	8.4.1.01585	1	LINGUETTA UNI6604 A 5X5X35
253	8.5.1.00886	1	ANELLO EL.SIC. x ALB 14 UNI7435
254	8.6.4.00673	1	SPIA LIV.FILET.guar. SLC 38